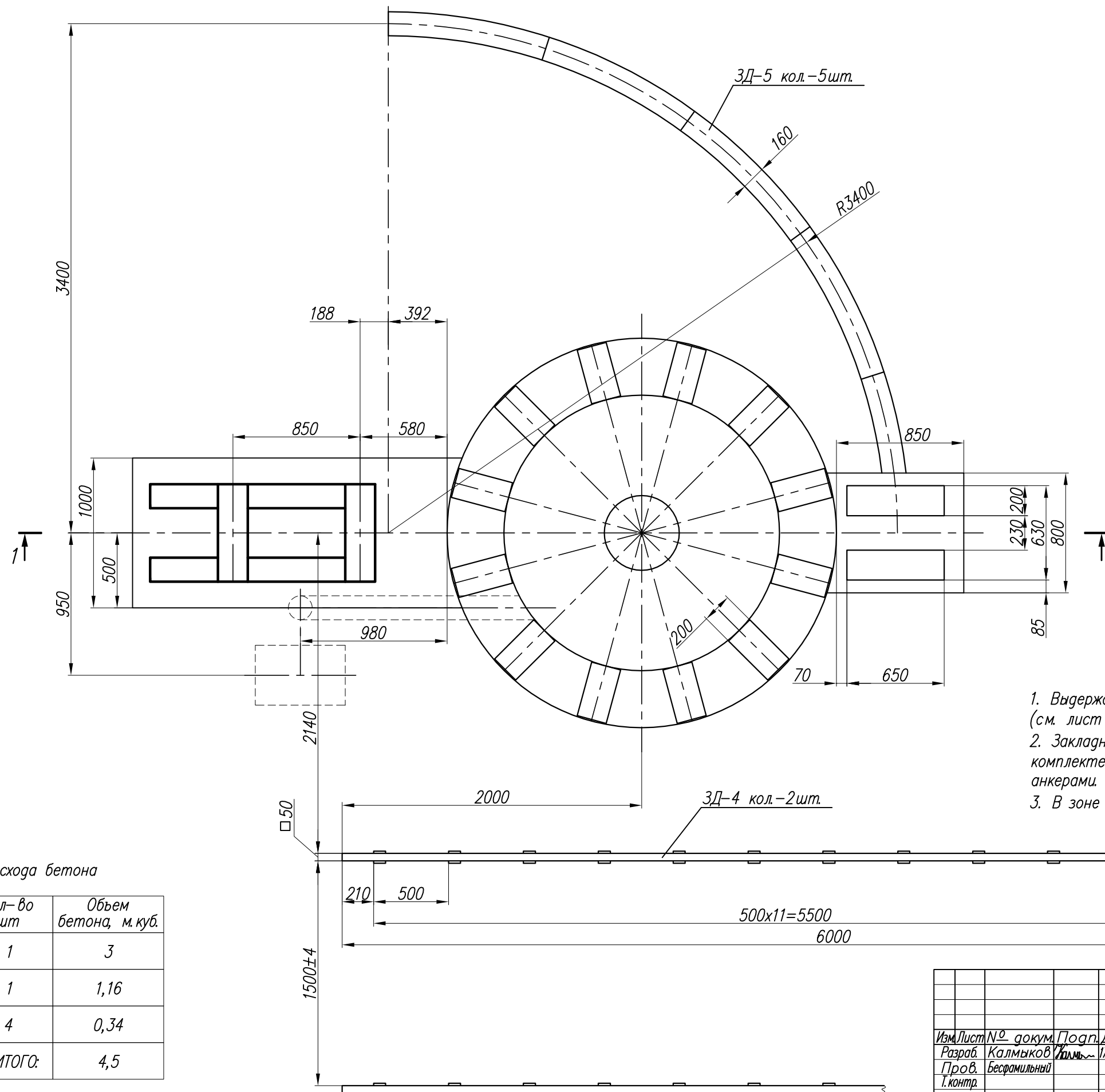


Для размещения оборудования по варианту А



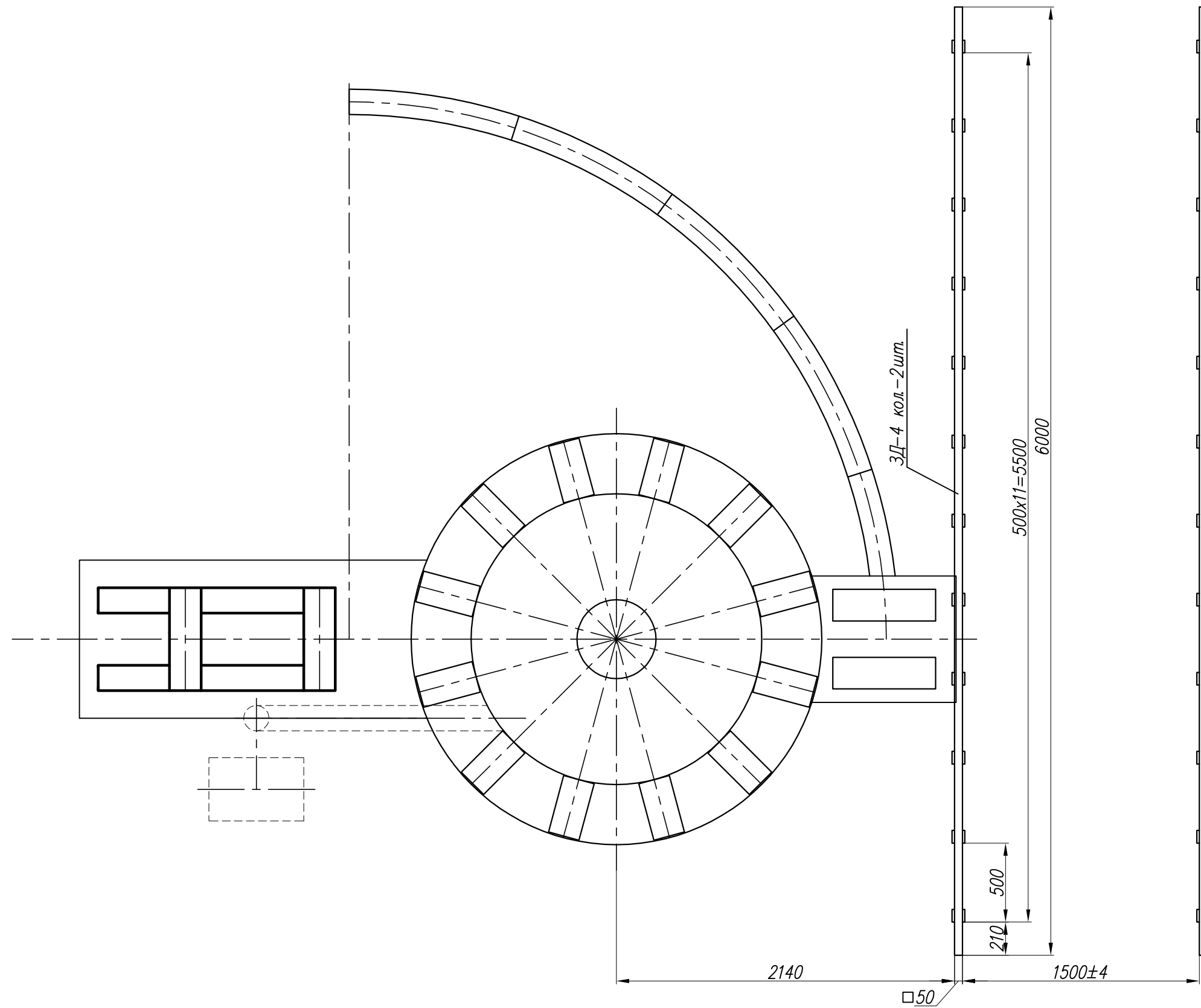
1. Выдержать неплоскостность закладных деталей ЗД-1 (см. лист 3) не более 5° к горизонту.
2. Закладные детали ЗД-4 и ЗД-5 поставляются в комплекте с оборудованием. Крепление производить анкерами. При необходимости обварить и зачистить.
3. В зоне установки технологической линии выровнять пол.

Таблица расхода бетона

Номер фундамента	Кол-во шт	Объем бетона, м. куб.
Ф1	1	3
Ф2	1	1,16
Ф3	4	0,34
ИТОГО:		4,5

КВАДР УФК2. 00.00.000 Ф			
План фундаментов технологической линии для производства бетонных колец МТЛ КВАДР УФК2			Лит. Масса Масштаб
Изм.	Лист	№ докум.	Подп. Дата
		Разраб. Калмыков	17.08.07
		Пров. Беспамильный	
		Т.контр.	
		Н.контр.	
		Утв. Тихонов	
www.kvadr.ru			Лист 1 Листов 5
000 "ТПК "КВАДР"			1:20

Для размещения оборудования по варианту Б.
 (неуказанные размеры смотреть в варианте А)



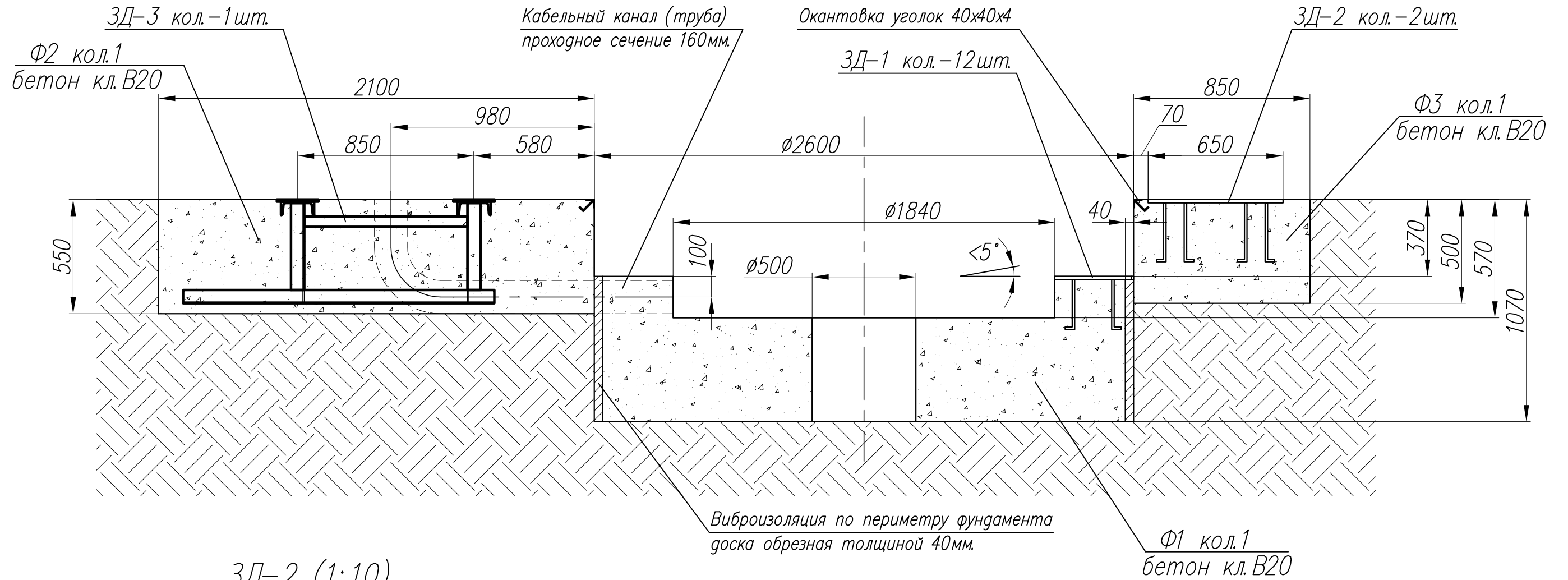
Изм	Лист	№ докум	Подп.	Дата

КВАДР УФК2. 00.00.000 Ф

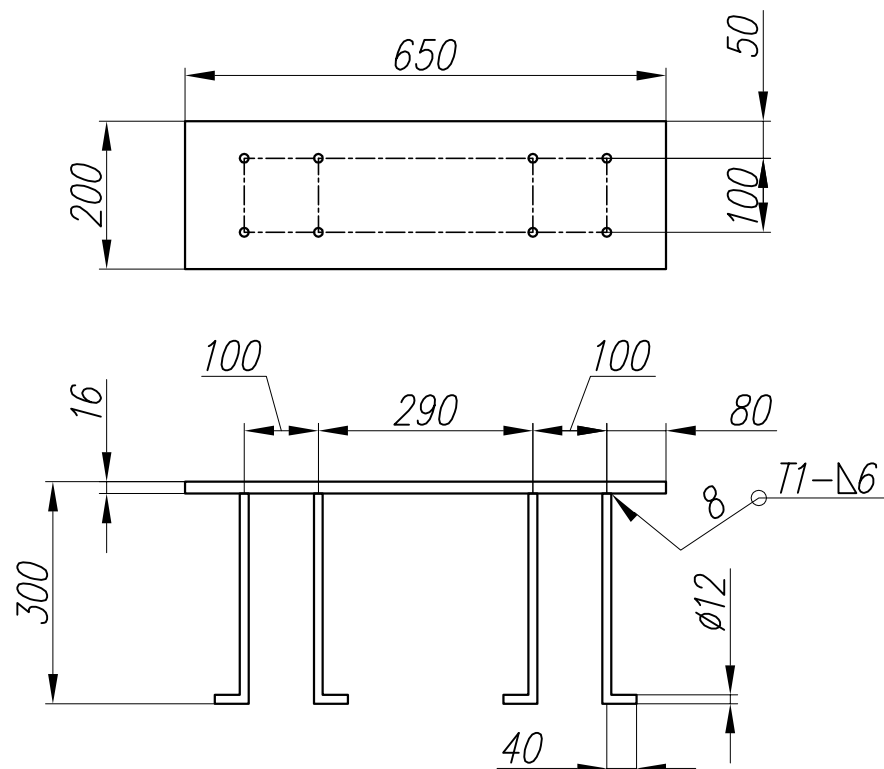
Лист
2

Формат А2

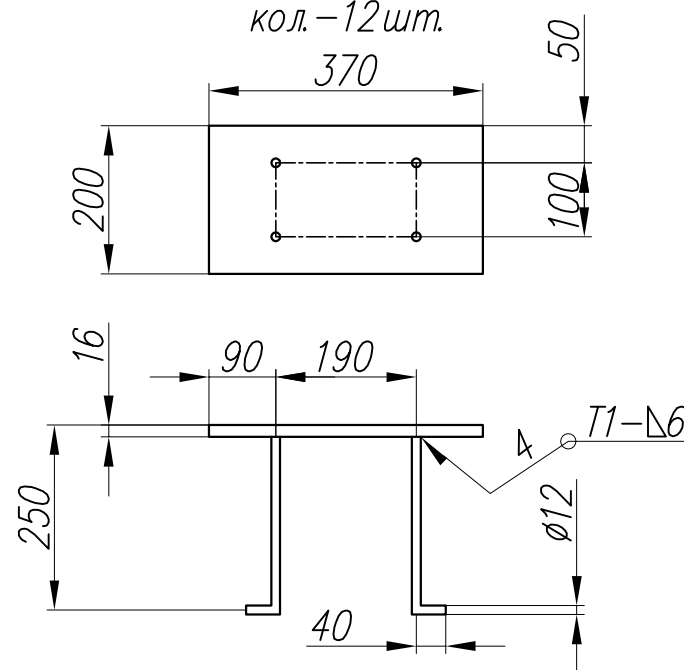
1-1 (1:20)



ЗД-2 (1:10)
кол.-2шт.



ЗД-1 (1:10)
кол.-12шт.



Изм.	Лист	№ докум.	Подп.	Дата

КВАДР УФК2. 00.00.000 Ф

Лист

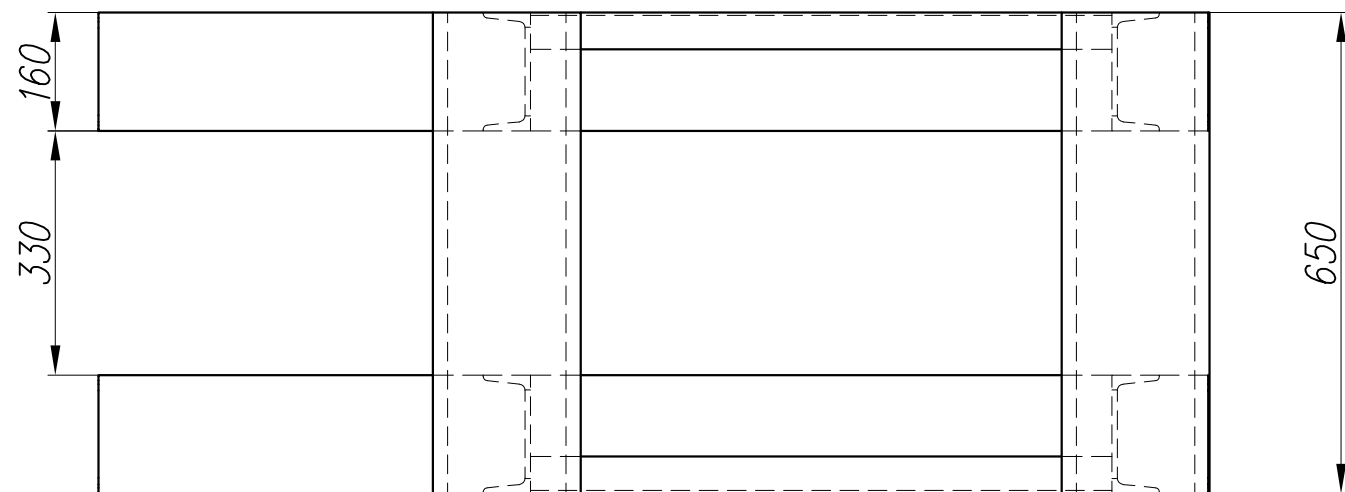
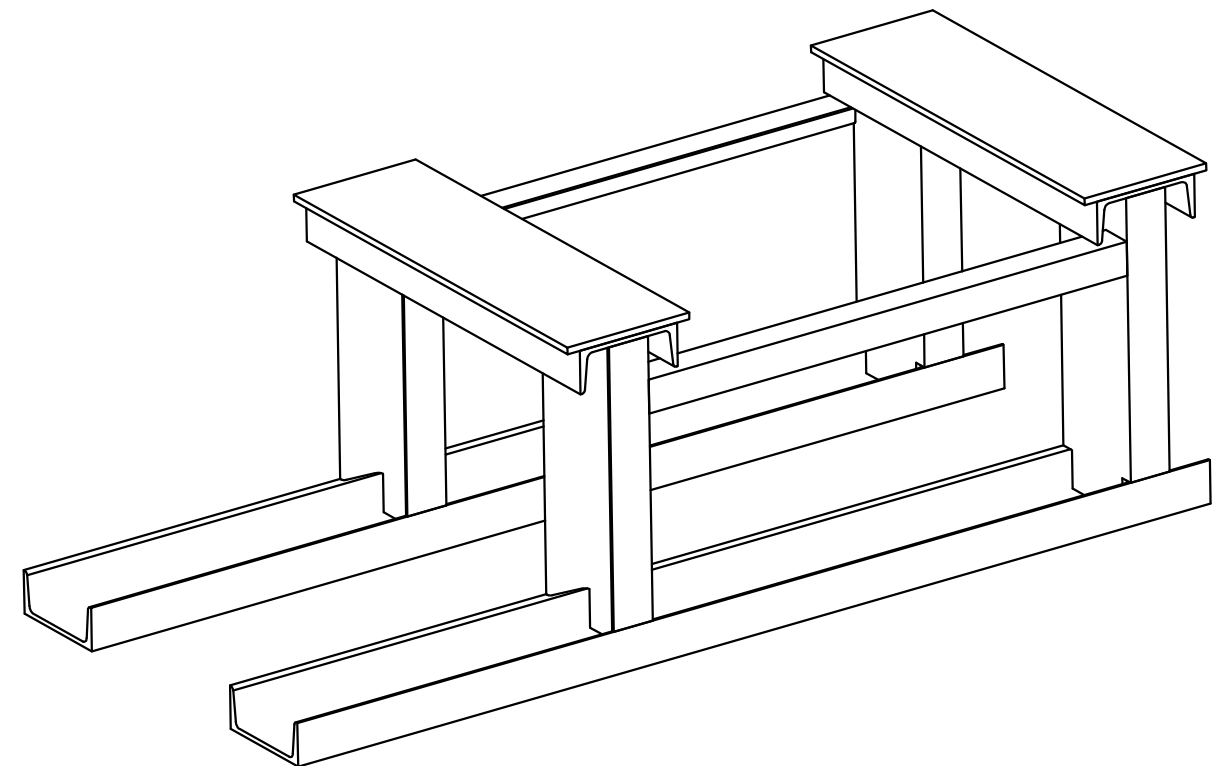
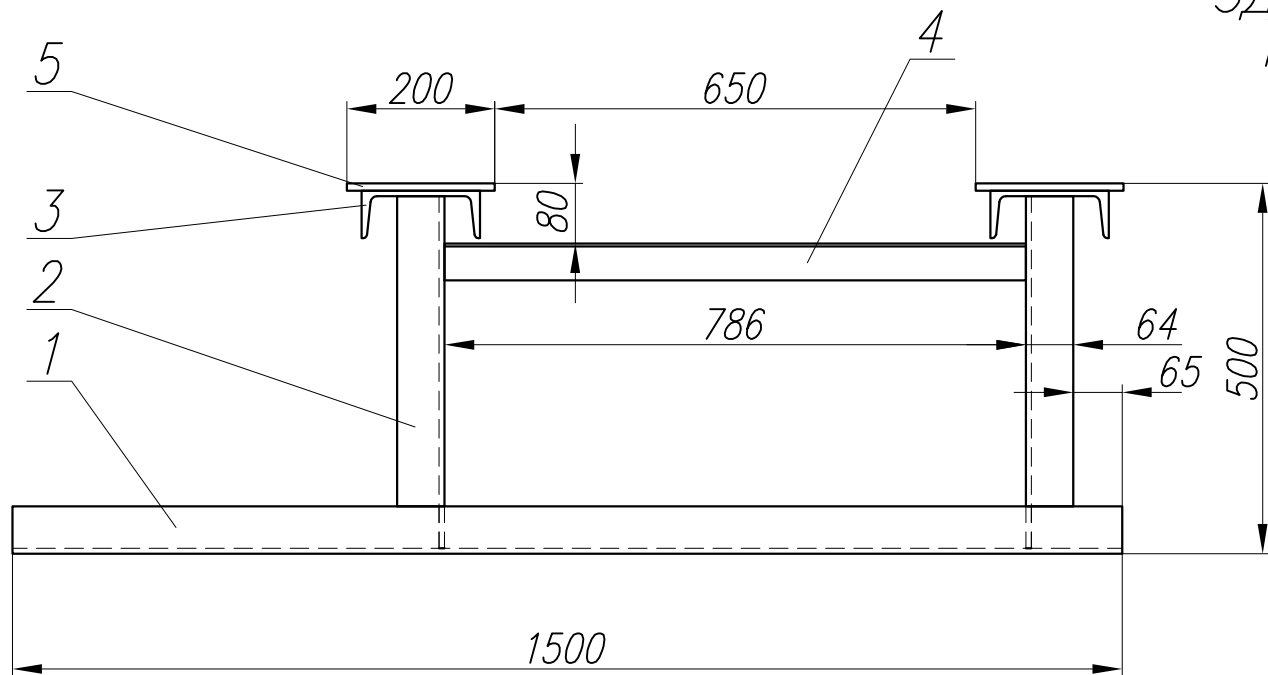
3

Формат А3

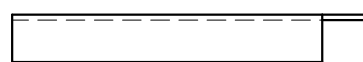
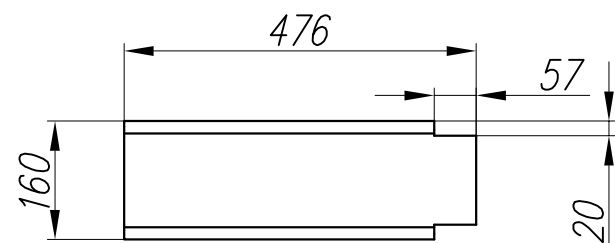
ЗД-3 (1:10)

кол. - 1 шт.

Общий вид



ЗД-3. 00.00.002



Поз.	Обозначение	Наименование	Кол.	Прим.
1	ЗД-3. 00.00.001	Балка		
		Швеллер <small>16П ГОСТ 8240-97 Ст.3 ГОСТ 535-88</small> L=1500h14	2	
2	ЗД-3. 00.00.002	Стойка	4	
3	ЗД-3. 00.00.003	Балка		
		Швеллер <small>16П ГОСТ 8240-97 Ст.3 ГОСТ 535-88</small> L=650h14	2	
4	ЗД-3. 00.00.004	Ребро		
		Уголок <small>50x50x4 ГОСТ 8509-86 Ст.3 ГОСТ 535-88</small> L=786h14	2	
5	ЗД-3. 00.00.005	Платик		
		Лист <small>10 ГОСТ 19903-90 Ст.3 ГОСТ 14637-89</small> 200h14x650h14	2	

Изм.	Лист	№ докум.	Подп.	Дата

КВАДР УФК2. 00.00.000 Ф

Лист
4

Формат А3