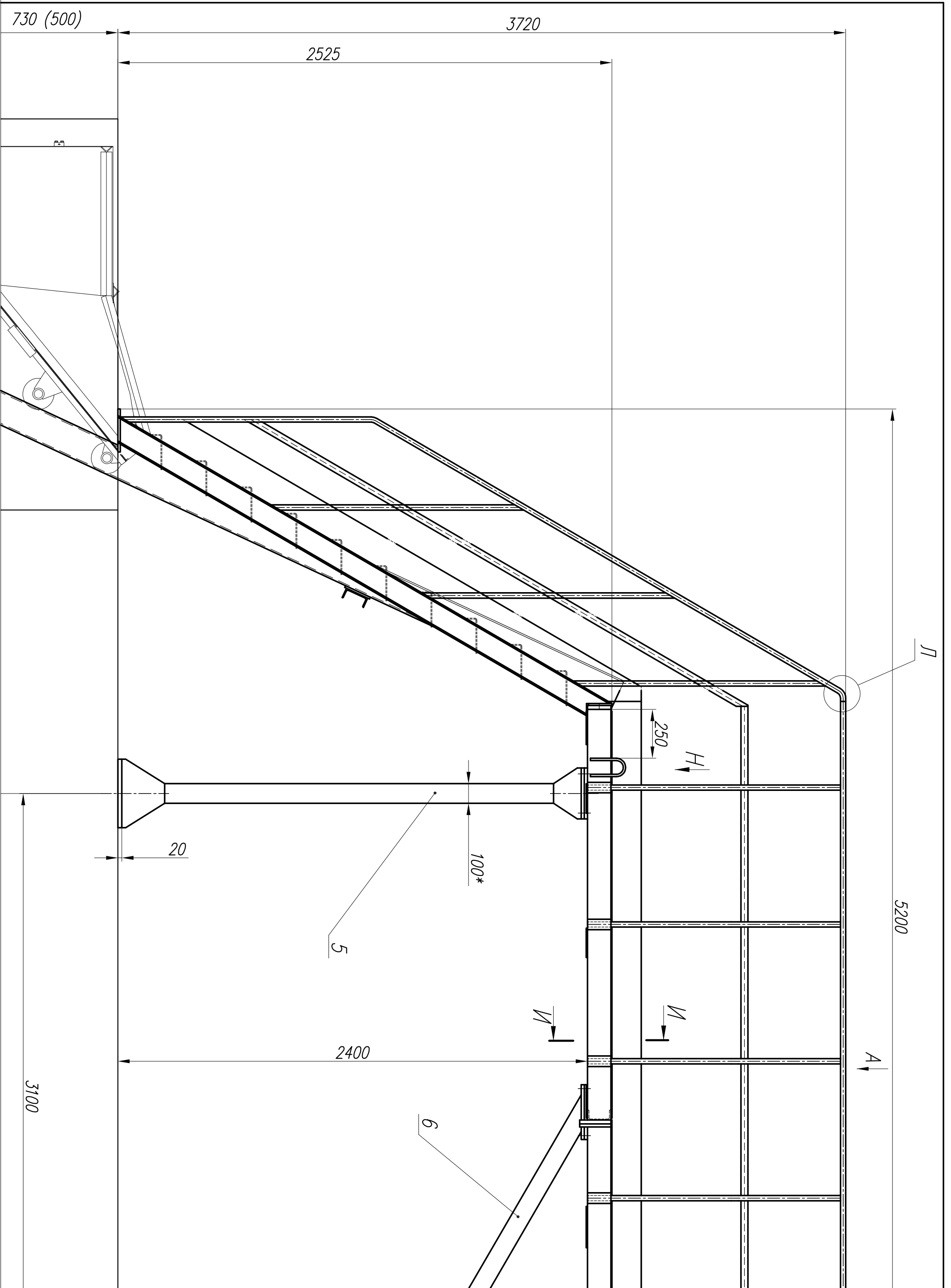
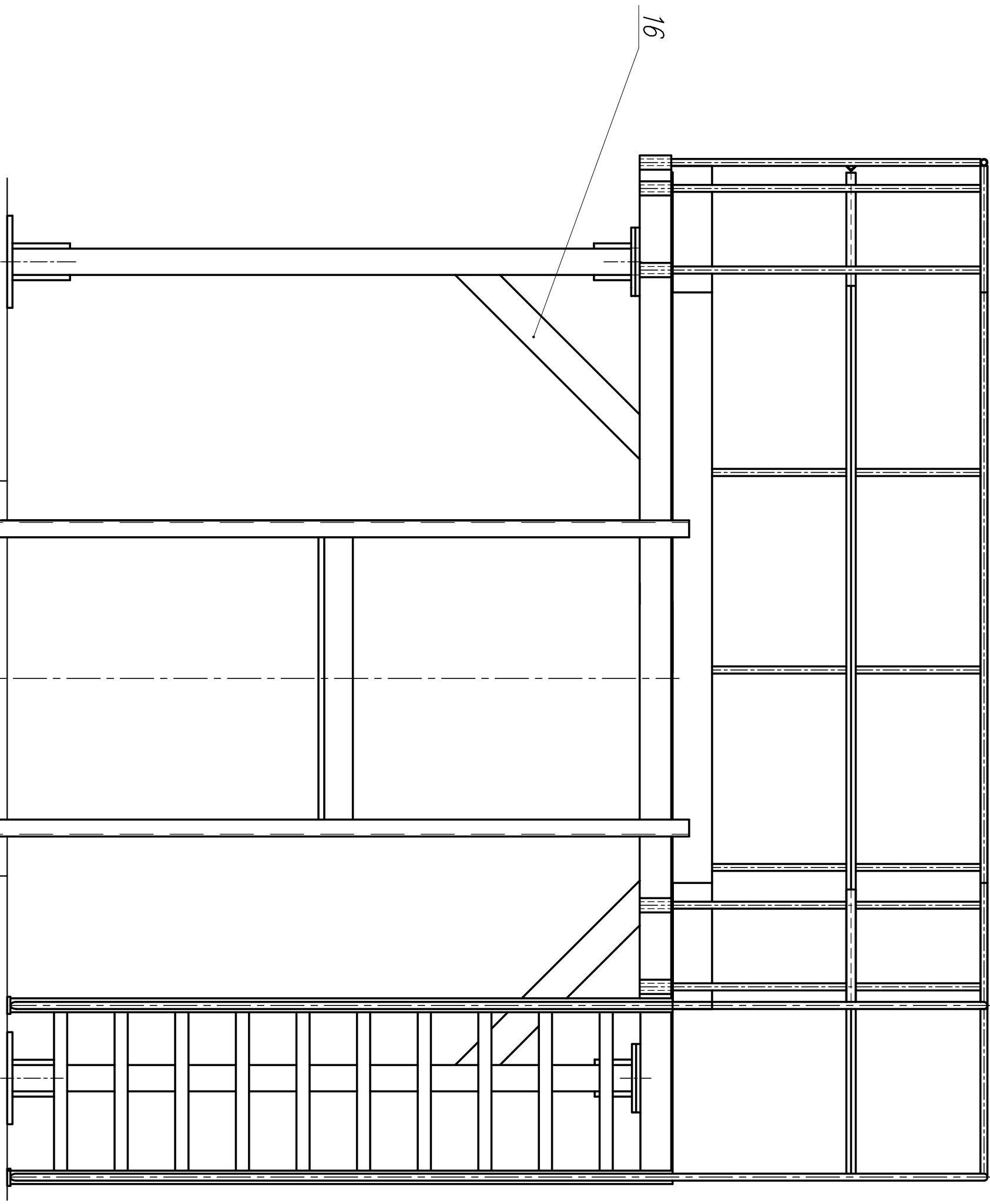
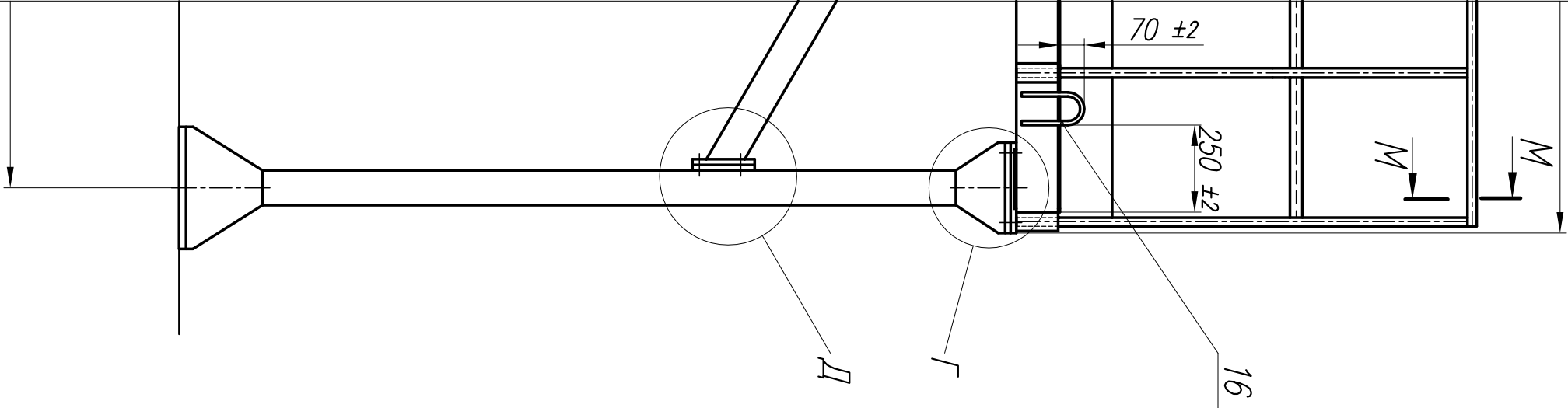


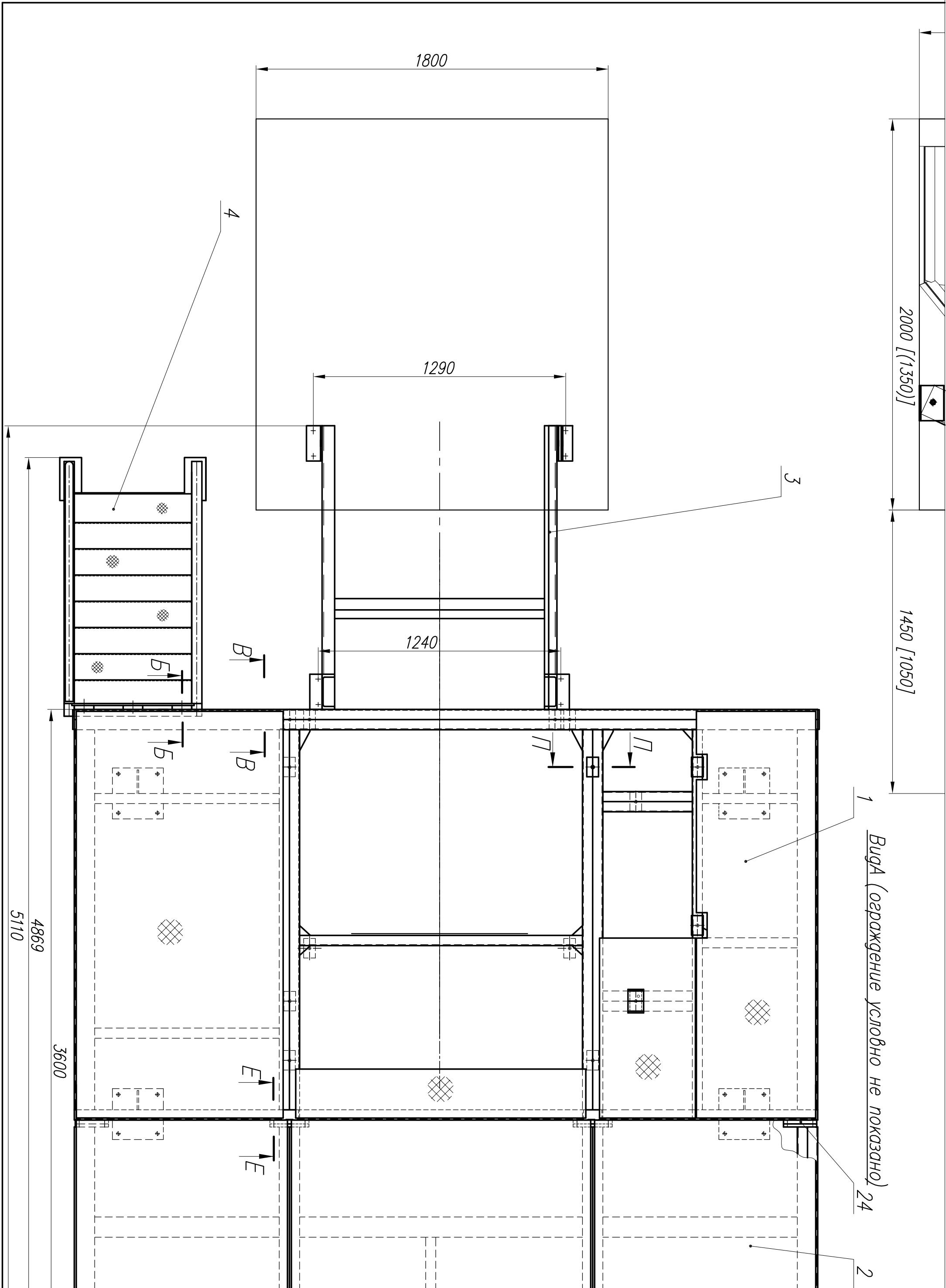
Формат	Зона	Позиц.	Обозначение	Наименование	Кол.	Примечание	
				<u>Документация</u>			
A1			КВАДР ЭС-5.00.00.000СБ	Сборочный чертеж			
				<u>Сборочные единицы</u>			
		1	КВАДР ЭС-5.01.00.000	Платформа	1	586кг	
		2	КВАДР ЭС-5.02.00.000	Платформа	1	545кг	
		3	КВАДР ЭС-5.03.00.000	Направляющие	1	108кг	
		4	КВАДР ЭС-5.04.00.000	Лестница	1	155кг	
		5	КВАДР ЭС-5.05.00.000	Колонна	4	106кг	
		6	КВАДР ЭС-5.06.00.000	Кронштейн	2	28кг	
		7	КВАДР ЭС-5.07.00.000	Перила	2	32кг	
		8	КВАДР ЭС-5.08.00.000	Перила	2	7кг	
		9	КВАДР ЭС-5.09.00.000	Перила	1	33кг	
			<u>Переменные данные для исполнений</u>				
			КВАДР ЭС-4.00.00.000			для БП2Г-750	
		3	КВАДР ЭС-4.03.00.000	Направляющие	1		
			КВАДР ЭС-4.00.00.000 А			для БП2Г-375	
		3	КВАДР ЭС-4.03.00.000 А	Направляющие	1		
			КВАДР ЭС-4.00.00.000 Б			для БП1В-375	
		3	КВАДР ЭС-4.03.00.000 Б	Направляющие	1		
				<u>Детали</u>			
		16	КВАДР ЭС-5.00.00.001	Петля	4	0,35кг	

					КВАДР ЭС-5.00.00.000			
Изм.	Лист	№ докум.	Подп.	Дата	Эстакада универсальная для смесителей	Лит.	Лист	Листов
Разраб.		Бадулин	Сбадур	24.01.07			1	2
Пров.						ООО НПТЦ "КВАДР"		
Т. контр.								
Н. контр.								
Утв.								









2000 [(1350)]

1450 [(1050)]

1800

1290

1240

4

3

A-A

B-B

E-E

E-E

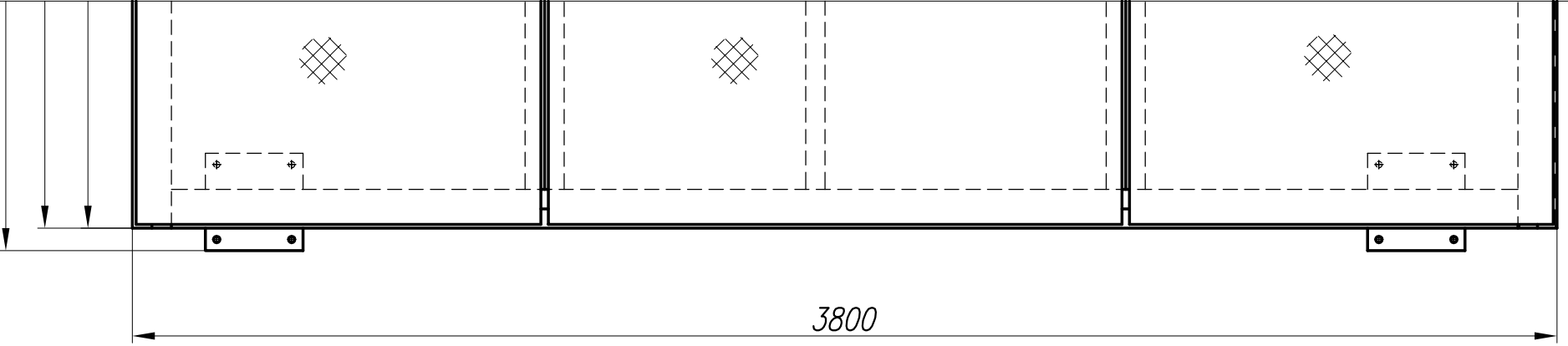
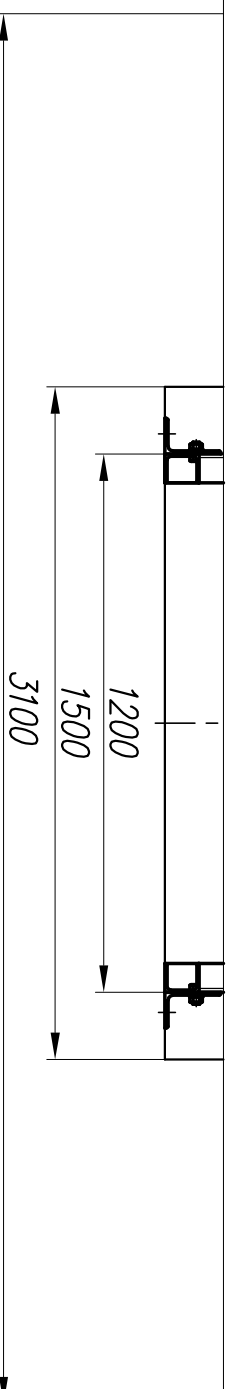
1 Вид (ограждение условно не показано) 24

2

4869

5110

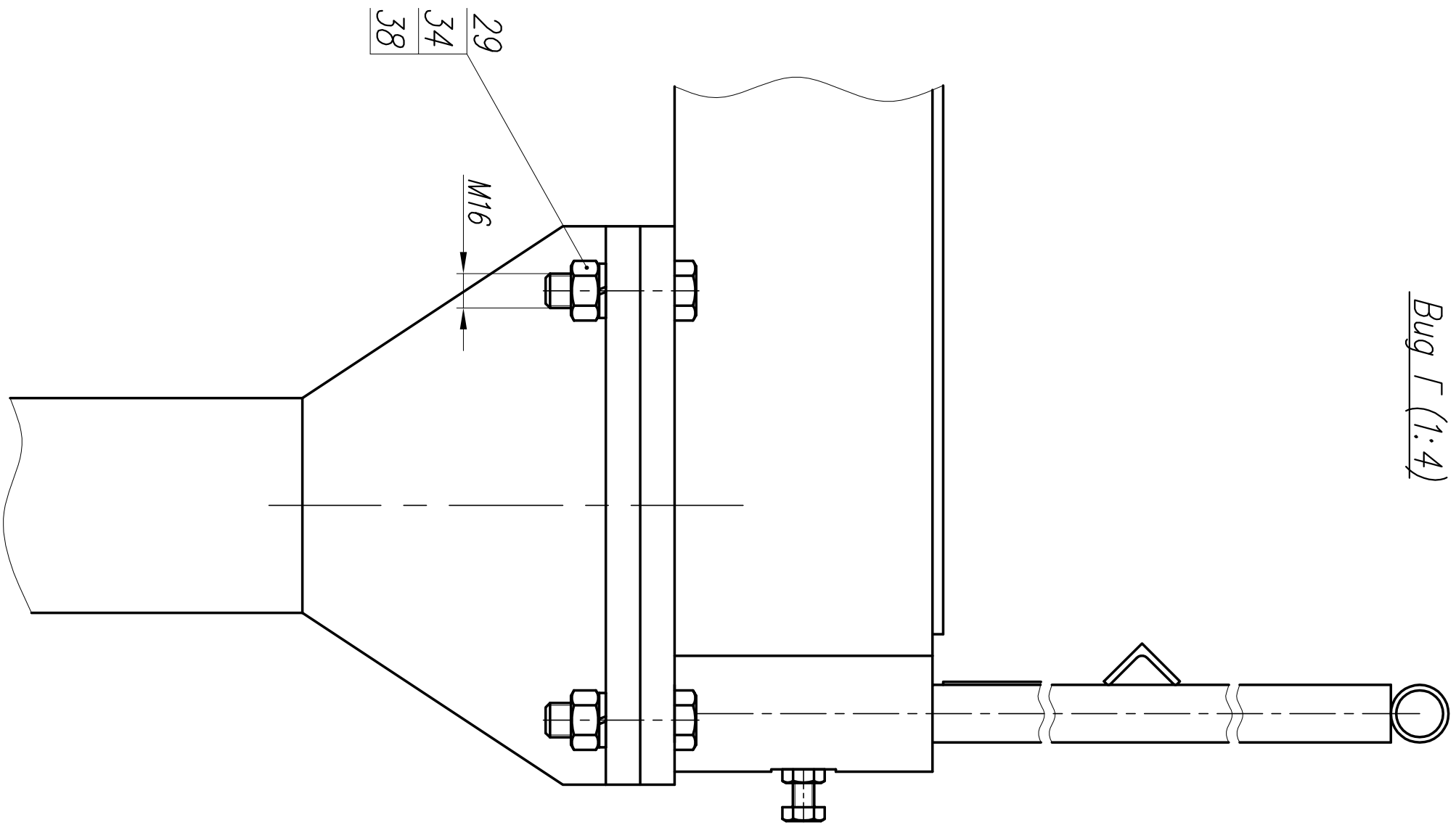
3600



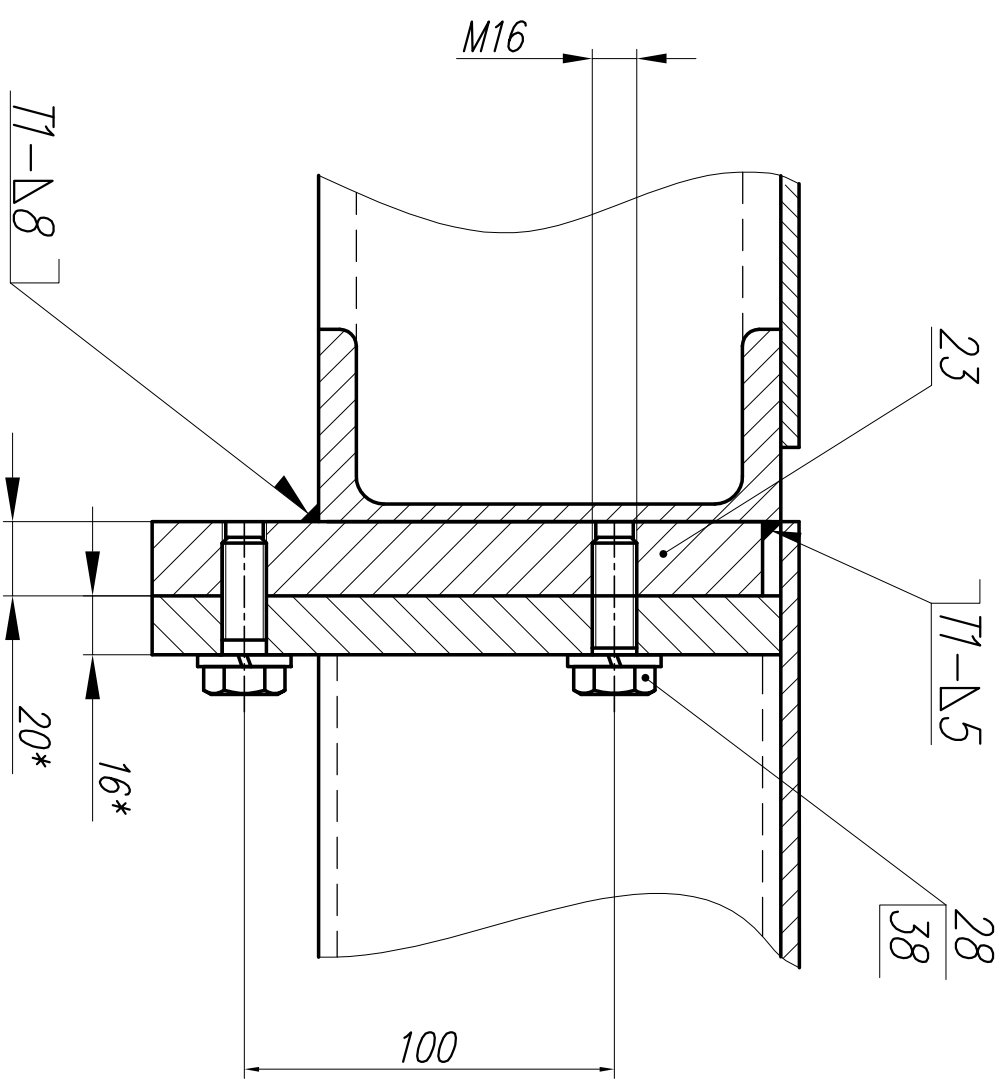
1. Размеры для справок кроме указанных особо.  
 Размер в круглых скобках – для смесителей БП2Г–375 и БП1В–375.  
 Размер в квадратных скобках – для смесителя БП1В–375.
2. Произвести контрольную сборку.
3. Во время контрольной сборки:
  - 3а. Приварить поз.23 и 24 “платик” в сборе с поз.2 “платформа”.
  - 3б. Приварить поз.22 “платик” в сборе с поз.6 “кронштейн”, “кронштейны” маркировать с соответствующей “колонной” поз.5.
  - 3в. Маркировать местоположение “колонн” поз.5.
  - 3г. Приварить поз.25 “Втулка” в сборе с ограждением поз.7, 8 и 9.
4. Сварку, обозначенную знаком Г, производить при сборке эстакады на месте установки оборудования, а именно:
  - 4а. Деталь КВАДР ЭС–5.01.00.011 допускаются приварить в сборе с поз.4 “лестница”.
  - 4б. Деталь поз. 21 приварить в сборе с смесителем.
  - 4в. Ограждения поз.7, 8 и 9 сварить между собой, сварные швы зачистить, острые кромки притупить.
  - 4г. Деталь поз. 26.
5. При необходимости лестницу поз.4 допускается переносить.
6. Покрытие: грунт ФФ–021 ГОСТ 25129–89 или ФЛ–03 ГОСТ 9109–81 коричневого в два слоя.

КВАДР ЭС–5.00.00.000СБ			
Эстакада универсальная для смесителей			
Сборочный чертёж			
Эстакада универсальная для смесителей			
Изм.	Лист	№ док.ум.	Дата
Разработ.	Бабулин	Сварка	24.01.07
Пров.			
Т. контр.			
Нач. КБ.			
Н. контр.			
Утв.			
Лист	Масса	Масштаб	
1	2063	1:15	
Лист 1	Листов 2		

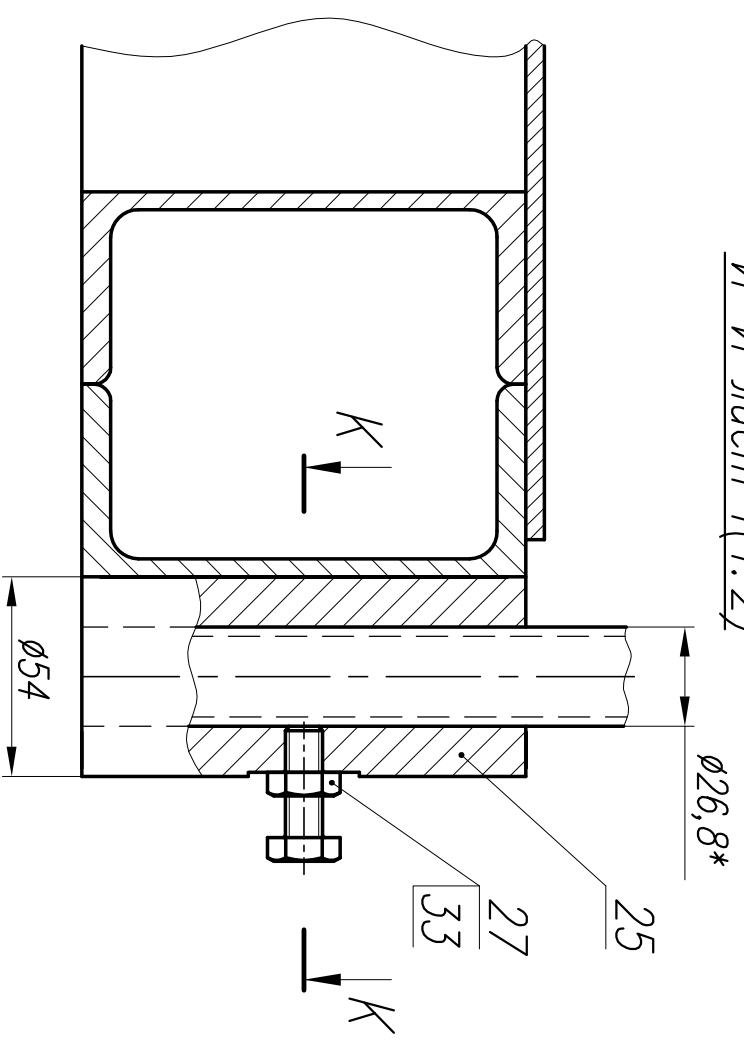
*Bug Γ (1:4)*

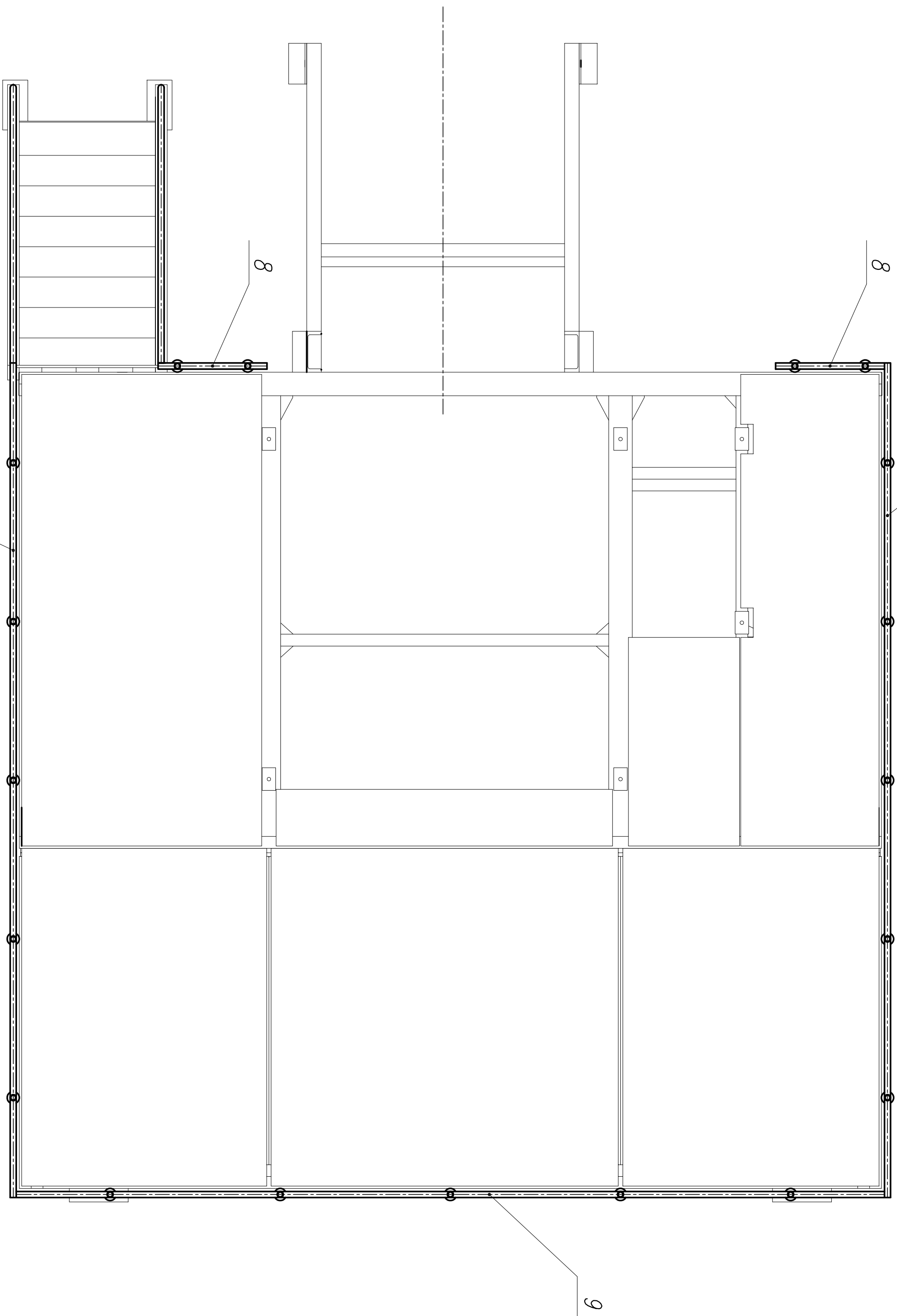


*E-E Пучм1 (1:2)*



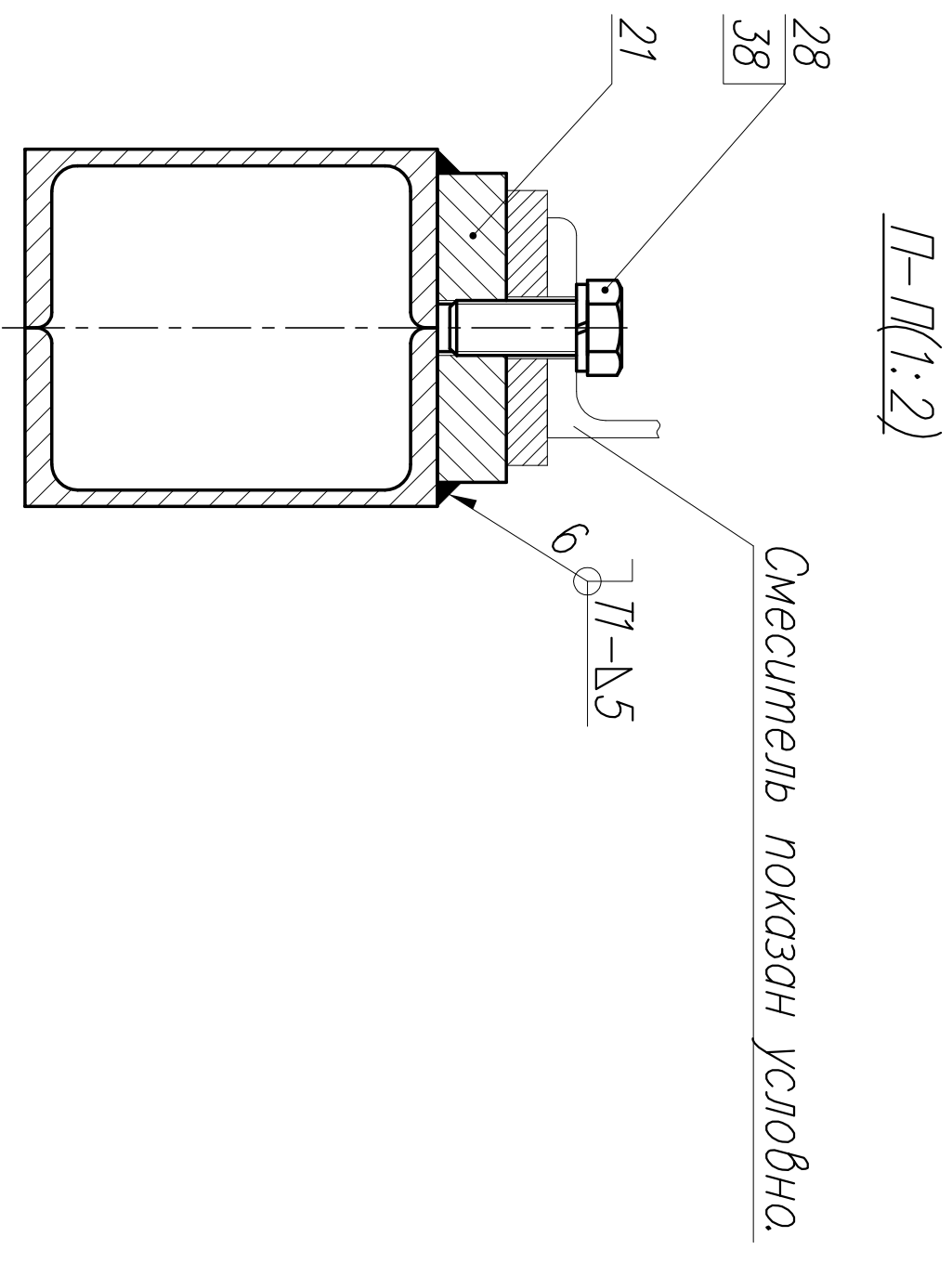
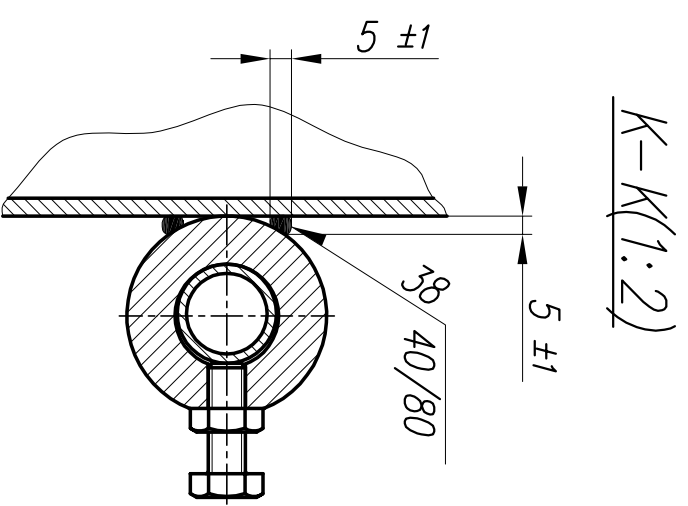
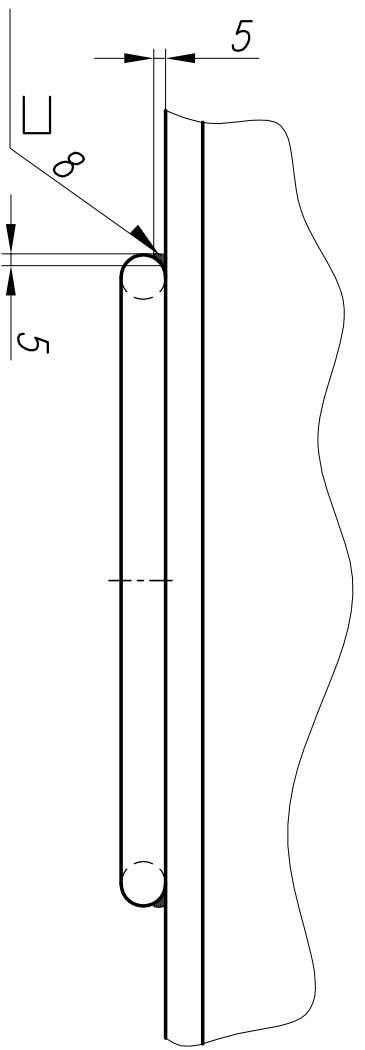
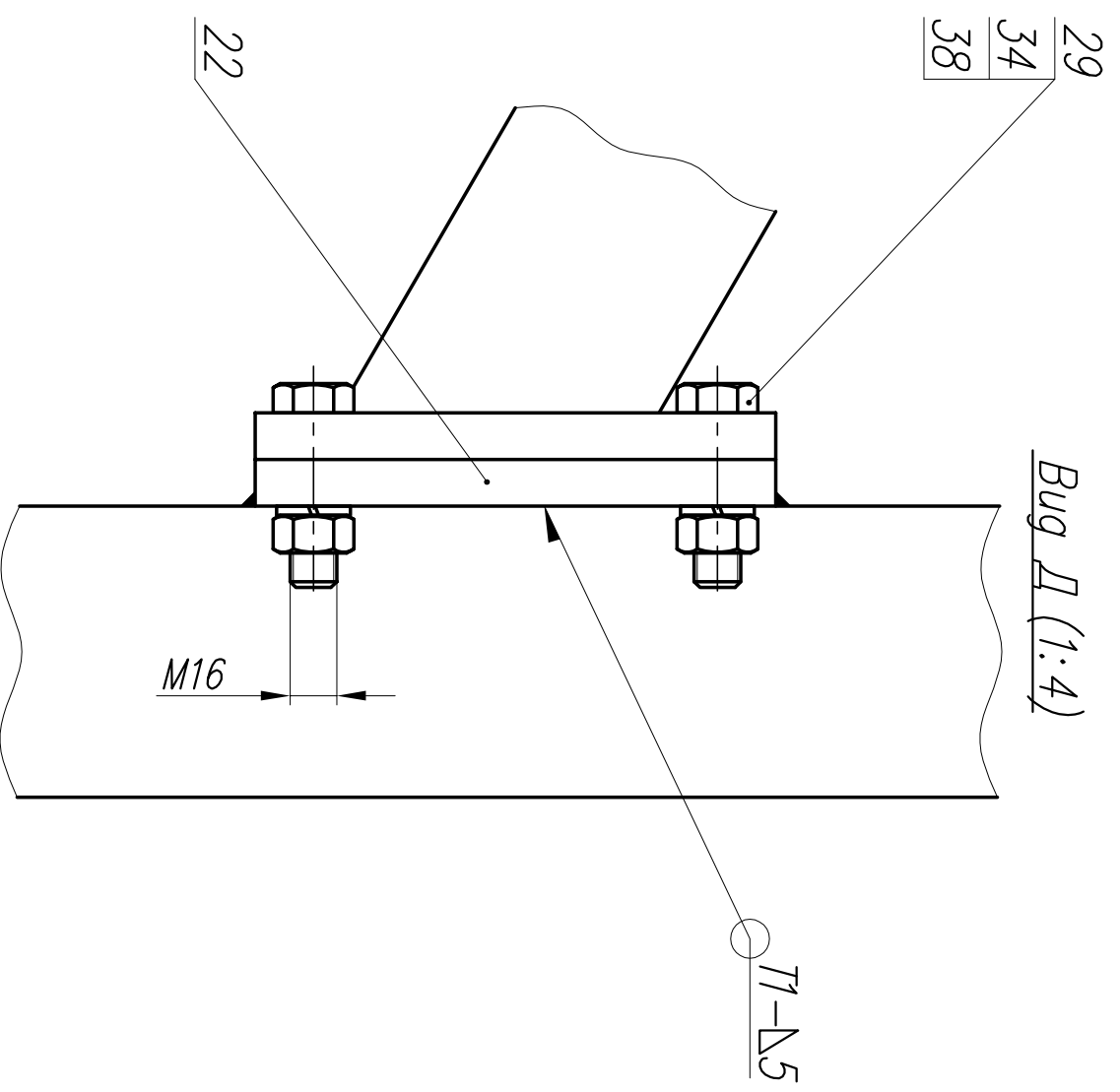
*И-И Пучм1 (1:2)*



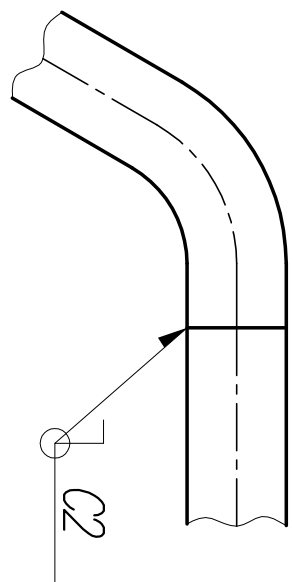


Вид (ограждение)

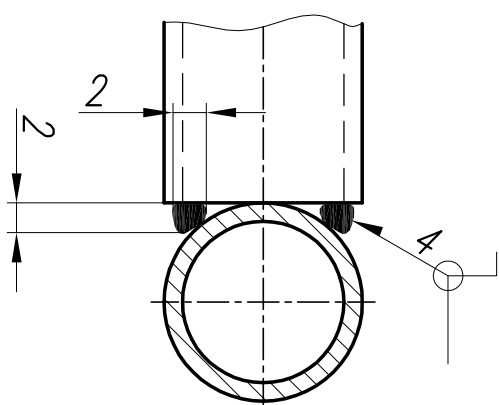




Вуг Л (1:2) Лист 1

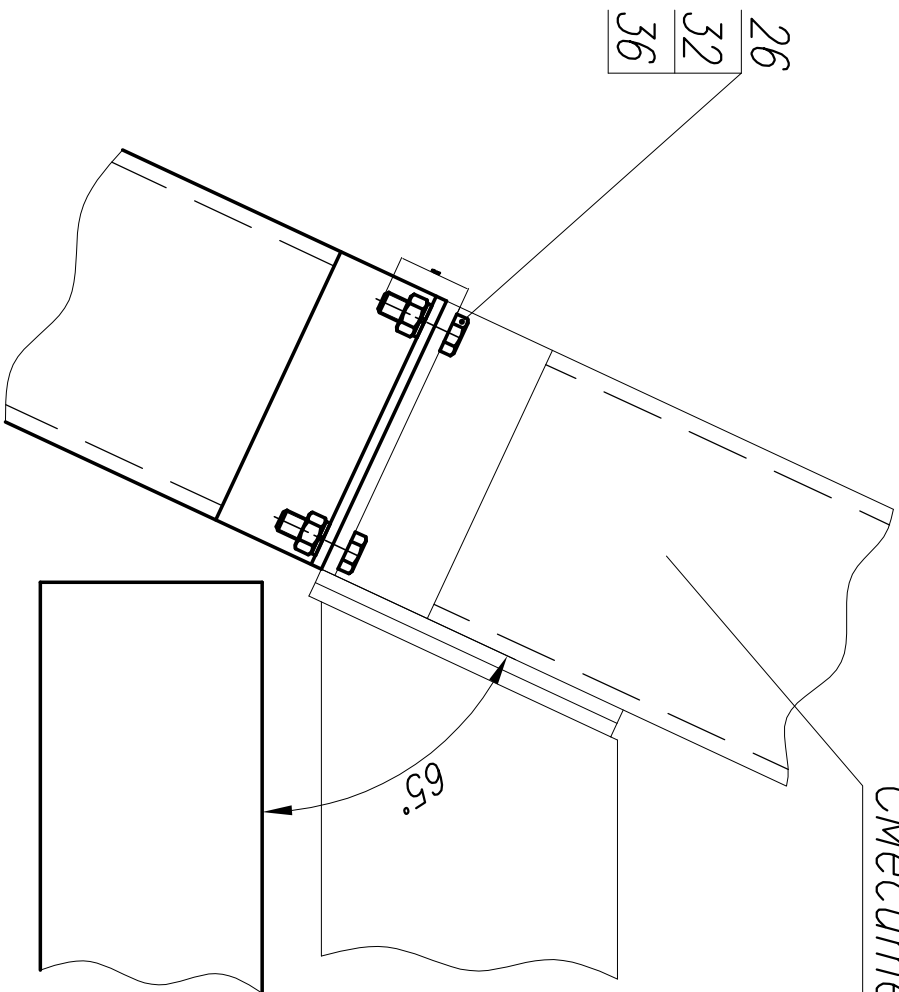


М-М (1:1) Лист 1

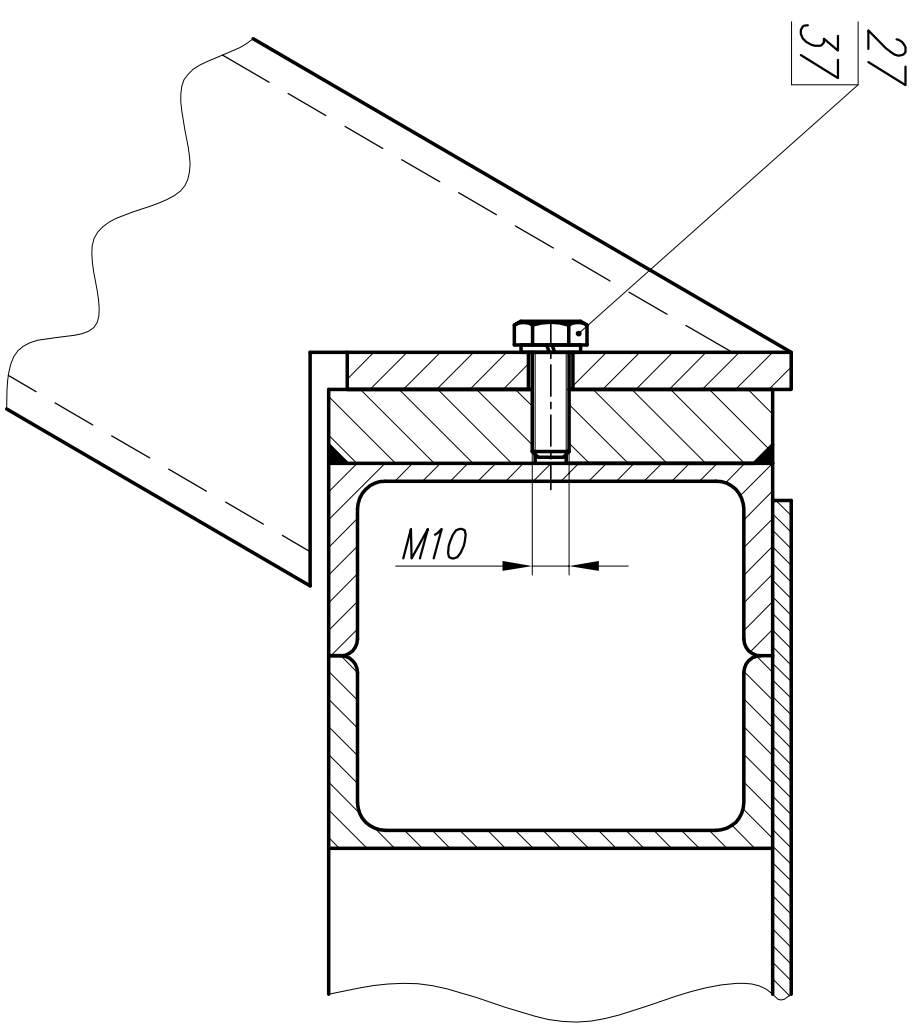


В-В(1:4)

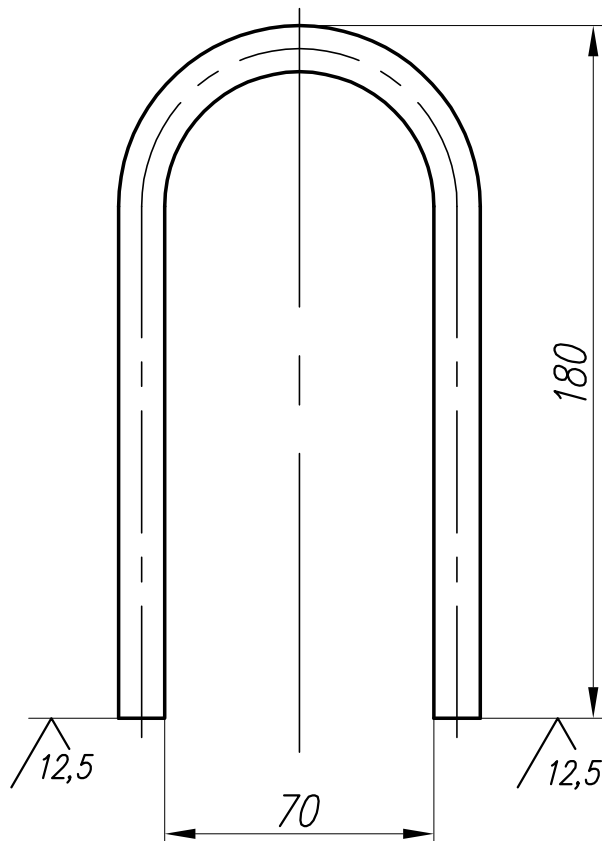
Смеситель показан условно.



Б-Б(1:2)



Изм.	Лист	№	годем.	Подп.	Дата	КВАДР ЭС-5.00.00.000СБ	Лист 2

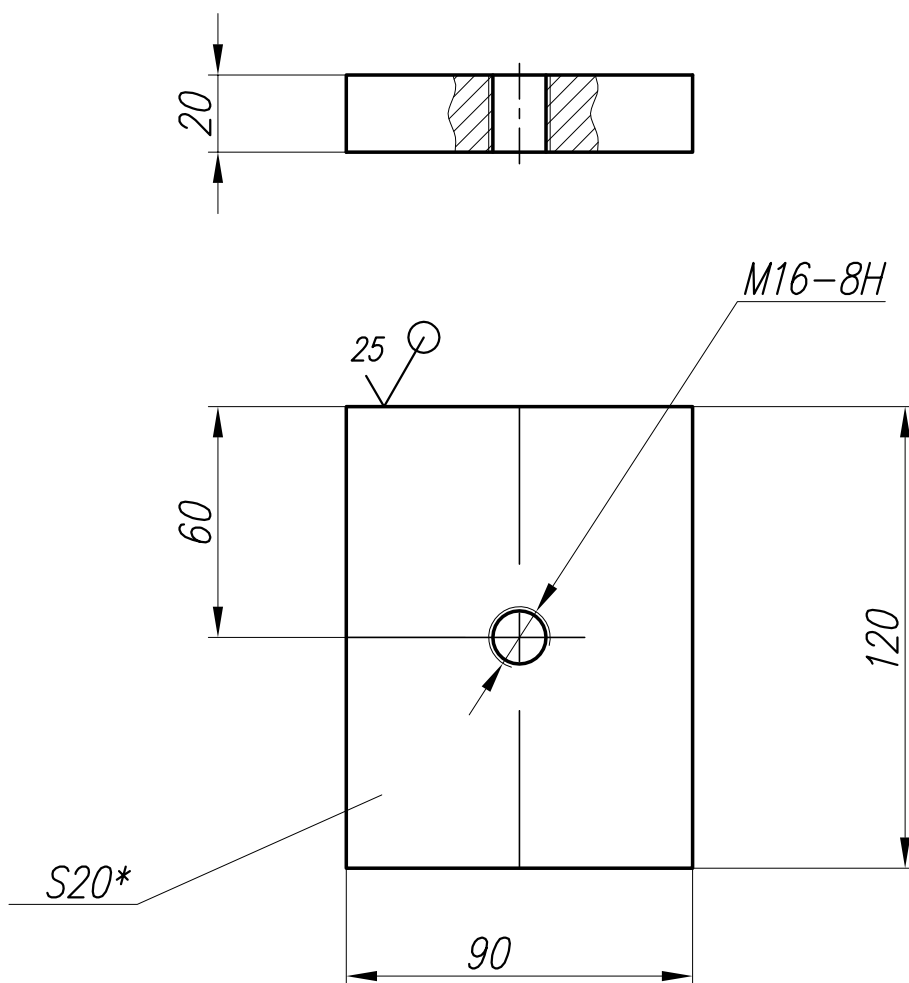
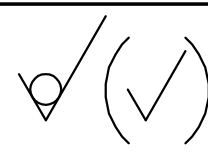


1. \*Размеры для справок
2.  $-t_2; +t_2; (H14, h14)$ .
3. Длина развертки  $L_{разв} = 395$  мм.

					КВАДР ЭС-5.00.00.001		
					Петля		
Изм.	Лист.	№ докум.	Подп.	Дата.	Лит.	Масса	Масштаб
Разраб.		Бадулин	С.Бадулин	24.01.07		0,35	1:2
Пров.							
Т. контр.					Лист	Листов 1	
Нач. КБ.					Круг 12-В ГОСТ 2590-88		000 НПТЦ "КВАДР"
Н. контр.					Ст3 ГОСТ 535-88		
Утв.							

Копировал:

Формат: А4

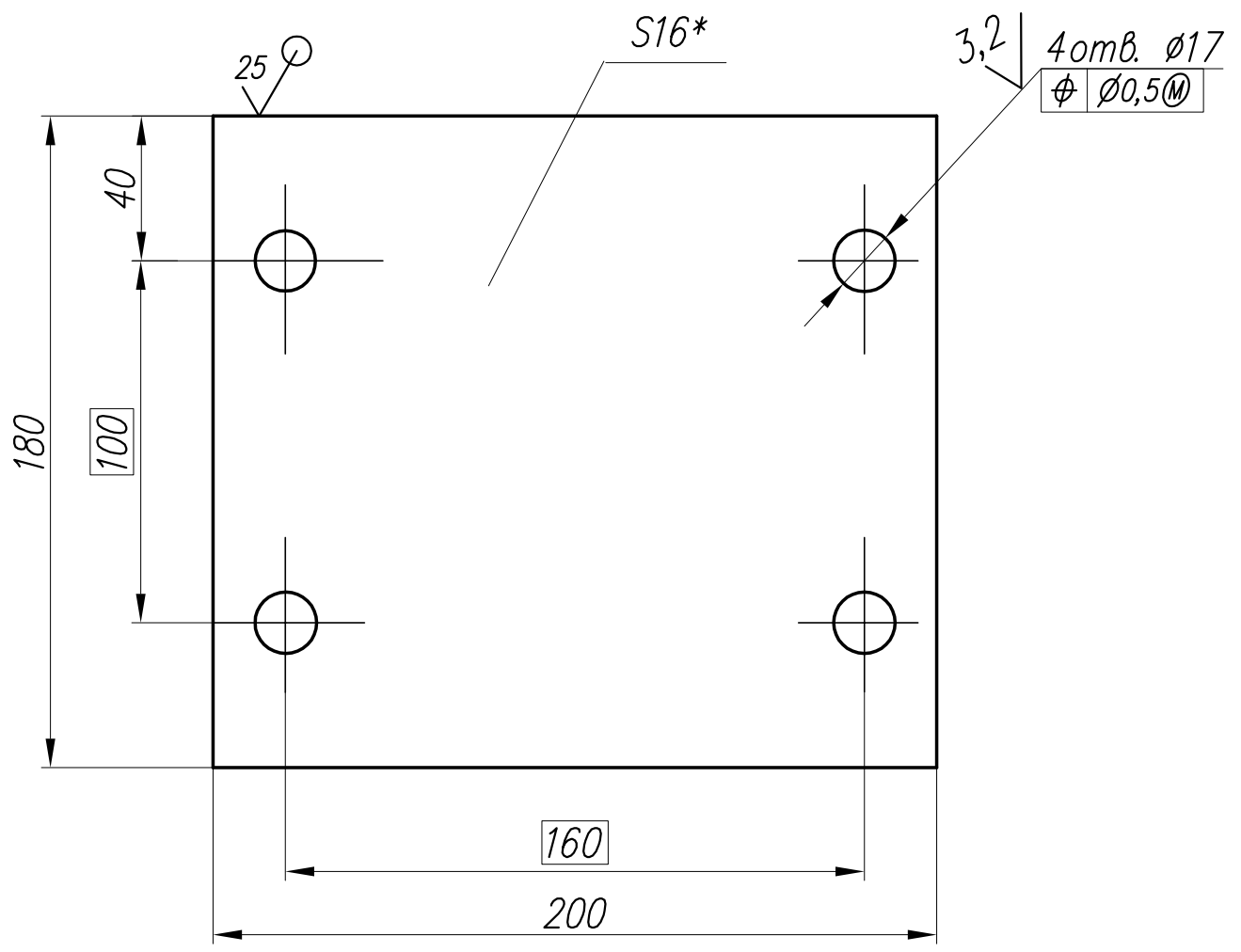
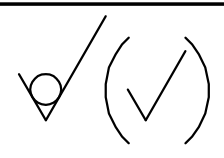


1. \*Размеры для справок
2.  $+t_2, -t_2; \pm t_2/2 (H14, h14, \pm IT14/2)$ .

					КВАДР ЭС-5.00.00.005		
					Платик		
Изм.	Лист.	N докум.	Подп.	Дата.	Лит.	Масса	Масштаб
Разраб.		Бадулин	Сбадул	24.01.07		1,5	1:2
Пров.							
Т. контр.					Лист	Листов 1	
Нач. КБ.					Лист		000 НПТЦ "КВАДР"
Н. контр.					20ГОСТ 19903-74 Ст3 ГОСТ 14637-89		
Утв.							

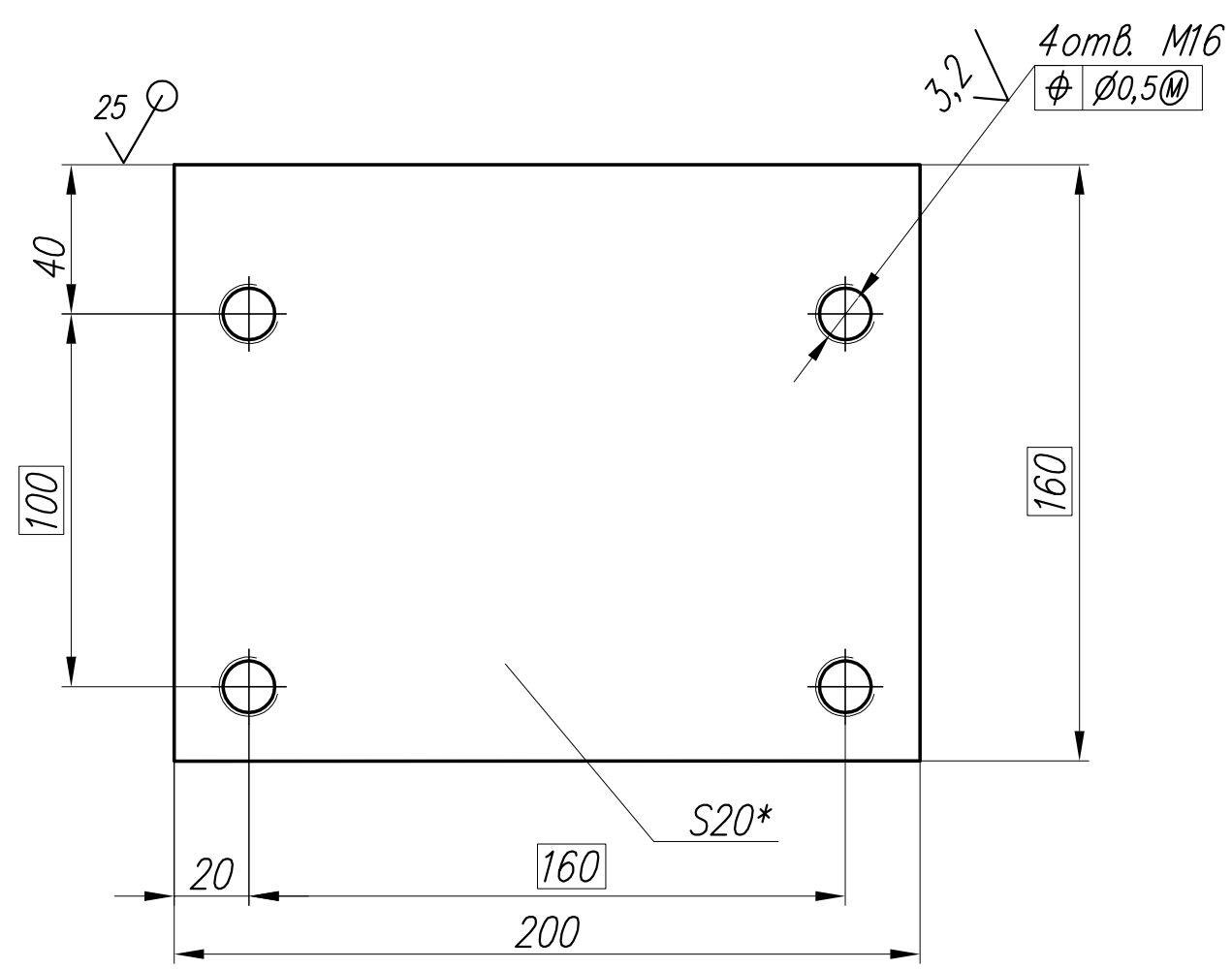
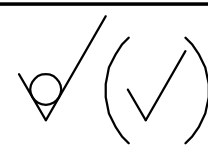
Копировал:

Формат: А4



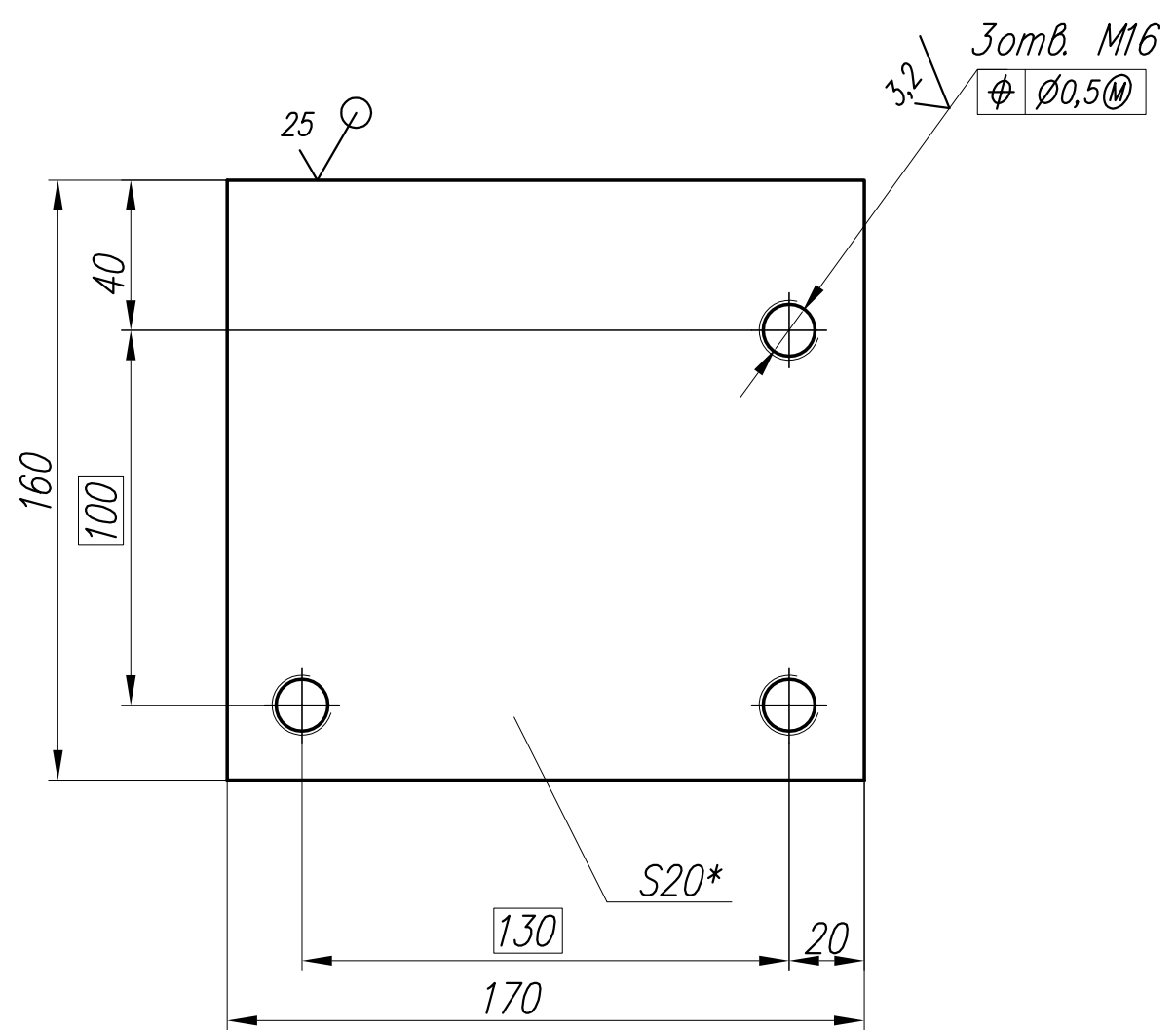
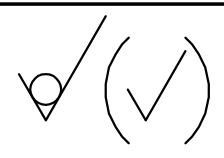
1. \*Размеры для справок
2.  $-t_2; \pm t_2/2; (h14, \pm IT14/2)$ .

					КВАДР ЭС-5.00.00.006		
					Платик		
Изм.	Лист.	№ докум.	Подп.	Дата.	Лит.	Масса	Масштаб
Разраб.	Бадулин	С.Бадулин	24.01.07			4	1:2
Пров.					Лист		Листов 1
Т. контр.					Лист 16 ГОСТ 19903-74		
Нач. КБ.					Ст 3 ГОСТ 14637-89		
Н. контр.					000 НПТЦ "КВАДР"		
Утв.							



1. \*Размеры для справок
2.  $+t_2, -t_2; \pm t_2/2 (H14, h14, \pm IT14/2)$ .

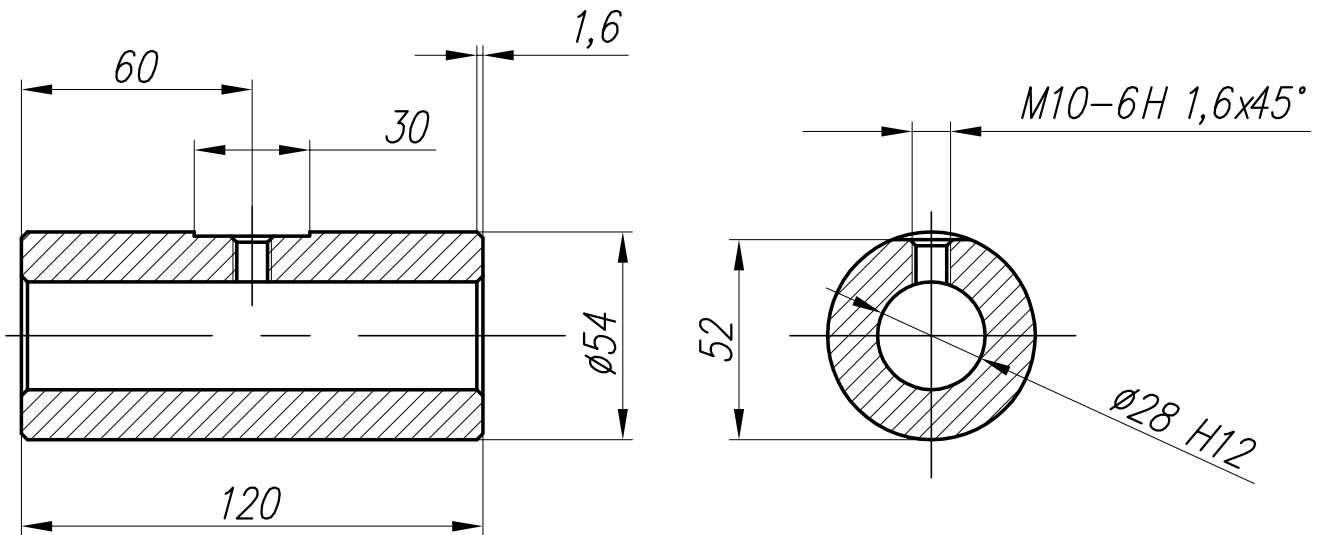
					КВАДР ЭС-5.00.00.007		
					Платик		
Изм.	Лист.	№ докум.	Подп.	Дата.	Лит.	Масса	Масштаб
Разраб.		Бадулин	Сбадул	24.01.07		4,7	1:2
Пров.							
Т. контр.					Лист	Листов 1	
Нач. КБ.					Лист		000 НПТЦ "КВАДР"
Н. контр.					20ГОСТ 19903-74 Ст3 ГОСТ 14637-89		
Утв.							



1. \*Размеры для справок
2.  $-t_2; \pm t_2/2; (H14, h14, \pm IT14/2)$ .

					КВАДР ЭС-5.00.00.008		
					Платик		
Изм.	Лист.	№ докум.	Подп.	Дата.	Лит.	Масса	Масштаб
Разраб.		Бадулин	Сбадур	24.01.07		3,9	1:2
Пров.					Листов 1		
Т. контр.					Листов 1		
Нач. КБ.					Листов 1		
Н. контр.					Листов 1		
Утв.					Листов 1		
					Лист 20 ГОСТ 19903-74 Ст 3 ГОСТ 14637-89		
					000 НПТЦ "КВАДР"		

12,5 / (✓)



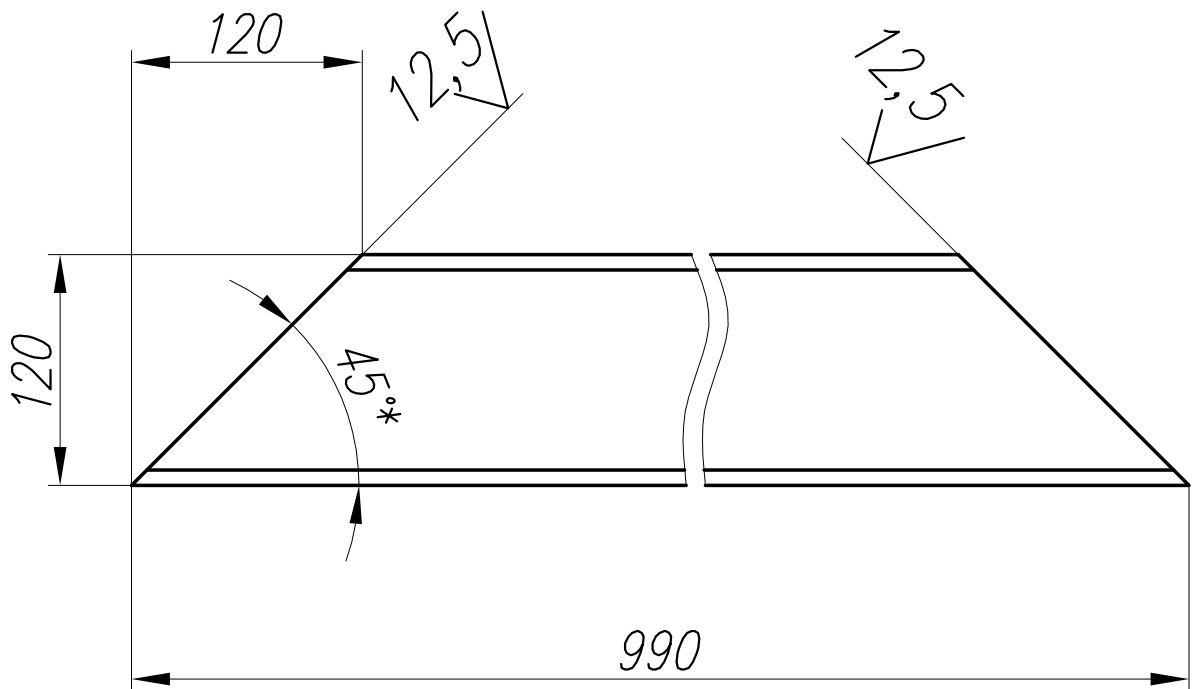
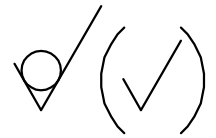
1. \*Размеры для справок
2.  $-t_2; +t_2; (H14, h14)$ .

					КВАДР ЭС-5.00.00.009			
					Втулка	Лит.	Масса	Масштаб
Изм.	Лист.	N докум.	Подп.	Дата.			0,35	1:2
Разраб.		Бадулин	С.Бадул	24.01.07				
Пров.								
Т. контр.						Лист	Листов 1	
Нач. КБ.								
Н. контр.								
Утв.								
					Ст3 ГОСТ 380-88		000 НПТЦ "КВАДР"	

Копировал:

Формат: А4





1. \*Размеры для справок
2.  $-t_2; +t_2; (H14, h14)$ .

					КВАДР ЭС-5.00.00.011						
						Лит.	Масса	Масштаб			
Изм.	Лист.	N докум.	Подп.	Дата.	Укосина					9	1:4
Разраб.		Бадулин	С.Бадул	24.01.07							
Пров.											
Т. контр.											
Нач. КБ.											
Н. контр.											
Утв.											
					Швеллер 12П ГОСТ 8240-97 Ст3 ГОСТ 535-88			000 НПТЦ "КВАДР"			

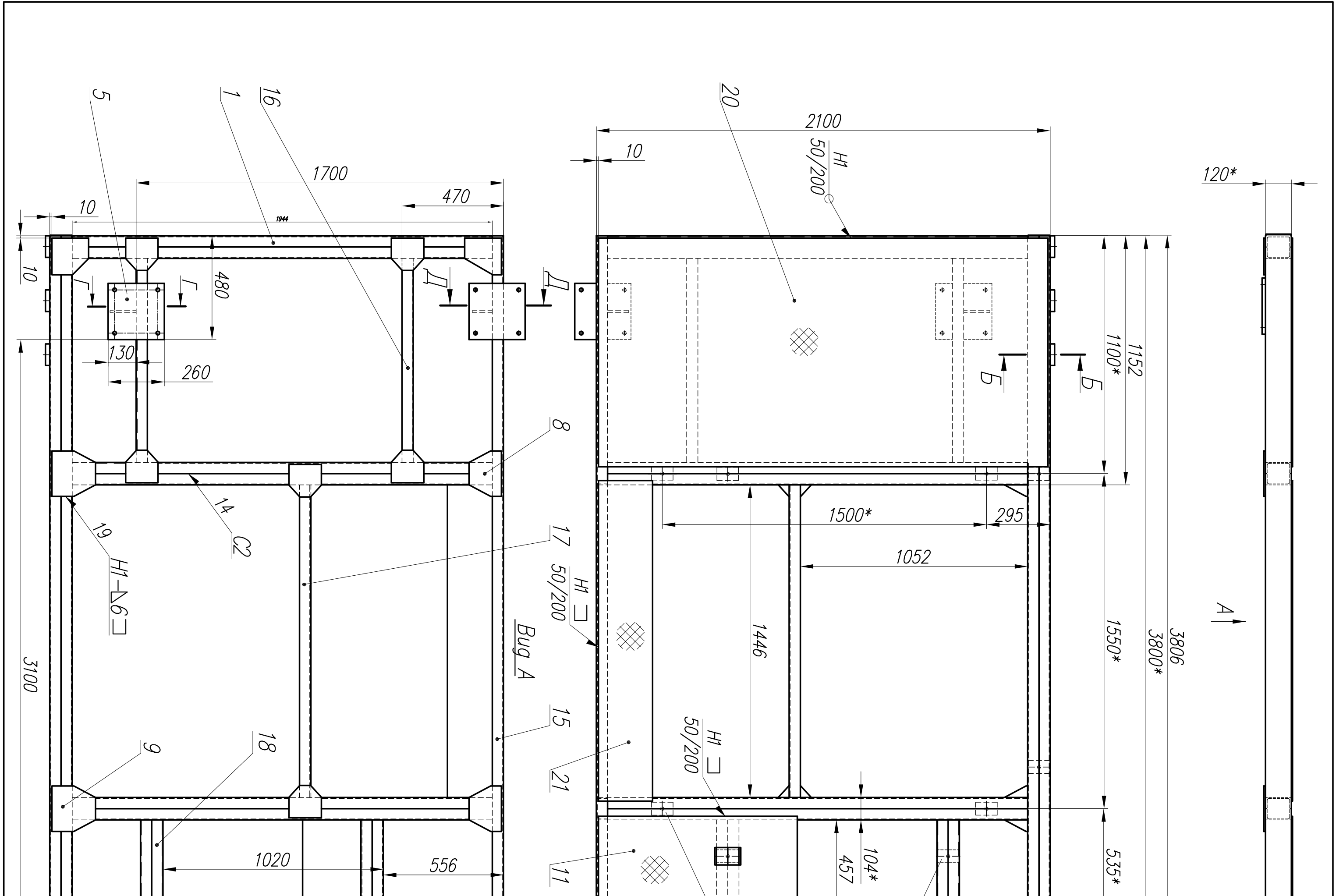
Копировал:

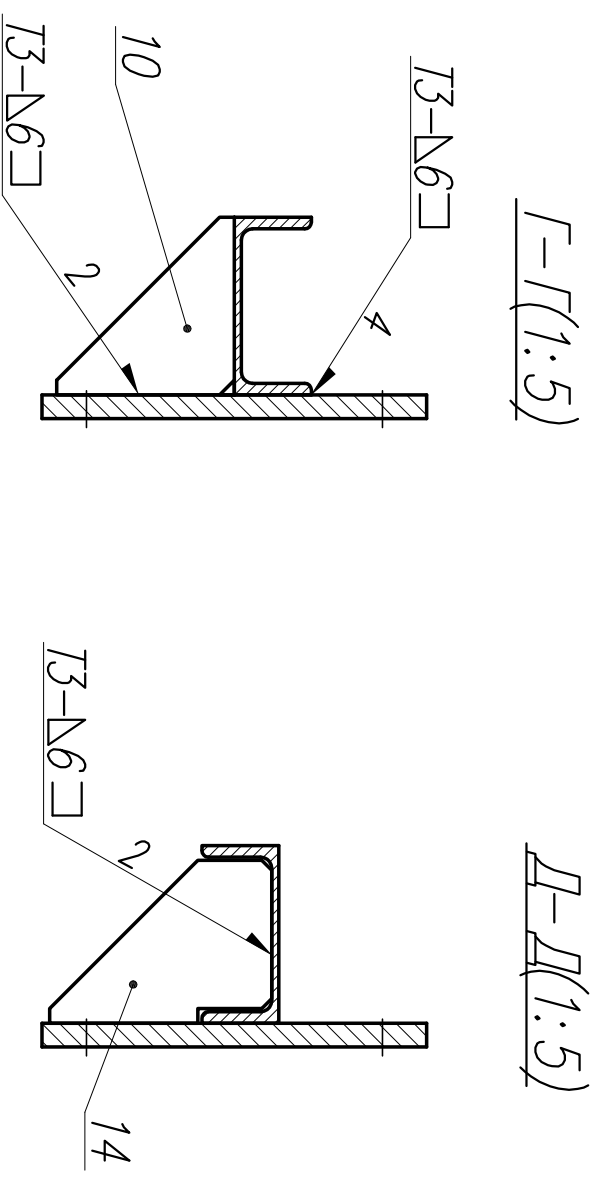
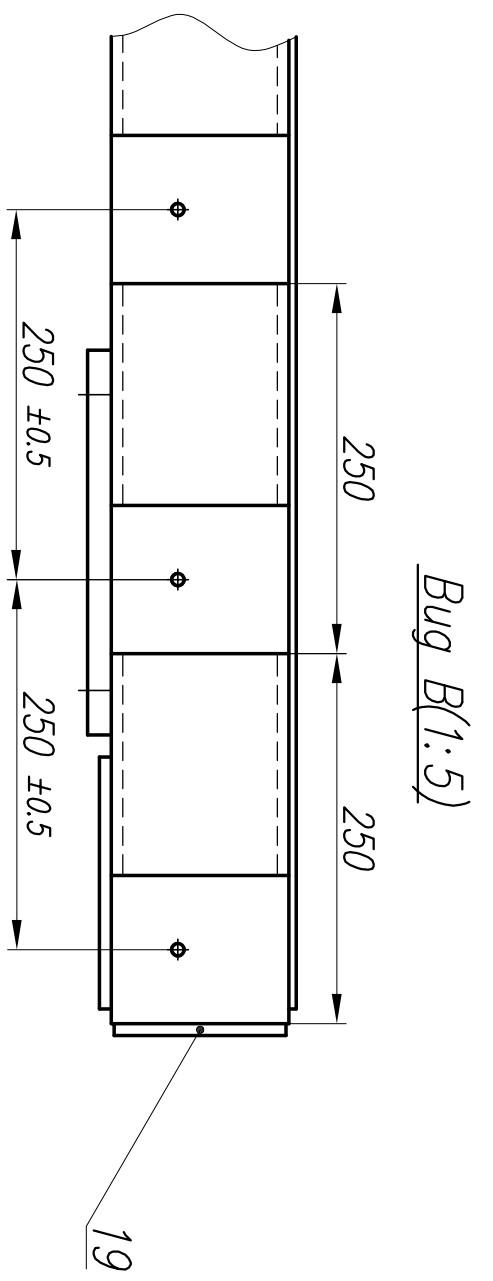
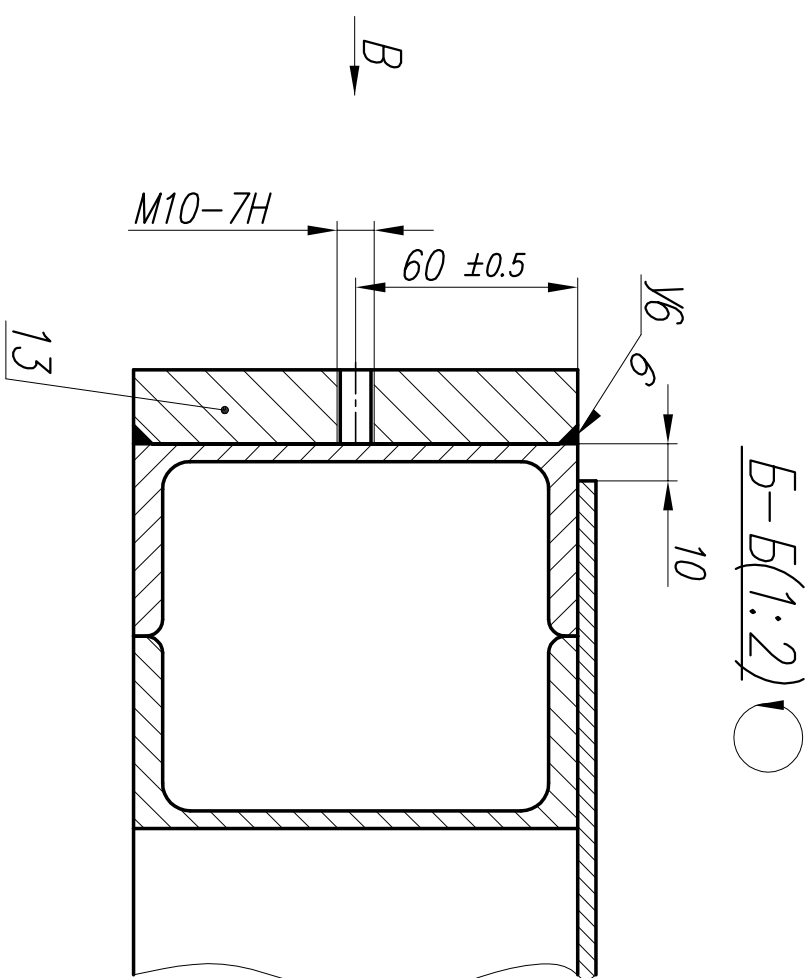
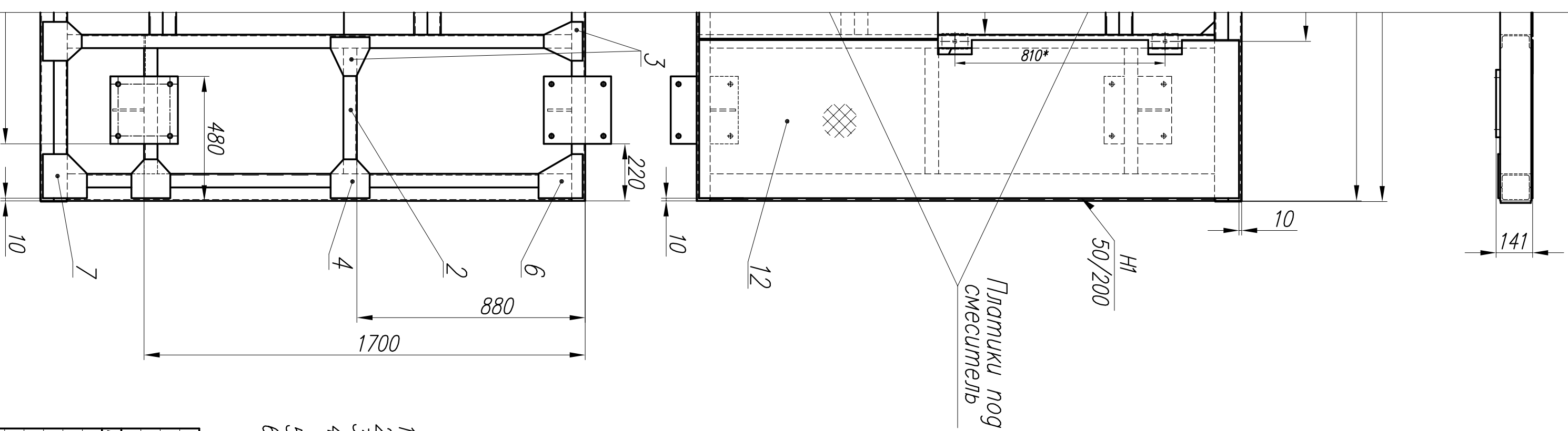
Формат: А4

Формат	Зона	Позиц.	Обозначение	Наименование	Кол.	Примечание.
				<u>Документация</u>		
			КВАДР ЭС-5.01.00.000 СБ	Сборочный чертеж		
				<u>Детали</u>		
A4		1	КВАДР ЭС-5.01.00.001	Балка	9	20,5кг
A4		2	-01	Балка	2	5,4кг
A4		3	КВАДР ЭС-5.01.00.002	Косынка	2	1,08кг
A4		4	-01	Косынка	9	1,24кг
A4		5	КВАДР ЭС-5.01.00.003	Платик	4	8,5кг
A4		6	КВАДР ЭС-5.01.00.004	Косынка	2	1,5кг
A4		7	КВАДР ЭС-5.01.00.005	Косынка	2	1,64кг
A4		8	КВАДР ЭС-5.01.00.006	Косынка	2	1,64кг
A4		9	-01	Косынка	2	2,33кг
A4		10	КВАДР ЭС-5.01.00.007	Ребро	2	0,52кг
A4		11	КВАДР ЭС-5.01.00.008	Настил	1	17,7кг
A4		12	КВАДР ЭС-5.01.00.009	Настил	1	55,4кг
A4		13	КВАДР ЭС-5.01.00.011	Платик	3	1,9кг
A4		14	КВАДР ЭС-5.01.00.012	Ребро	2	0,7кг

					КВАДР ЭС-5.01.00.000		
Изм.	Лист	№ докум.	Подп.	Дата			
Разраб.		Бадулин	Сбадул	24.01.07	Лит.	Лист	Листов
Проб.						1	2
Т. контр.					Платформа ООО НПТЦ "КВАДР"		
Н. контр.							
Утв.							

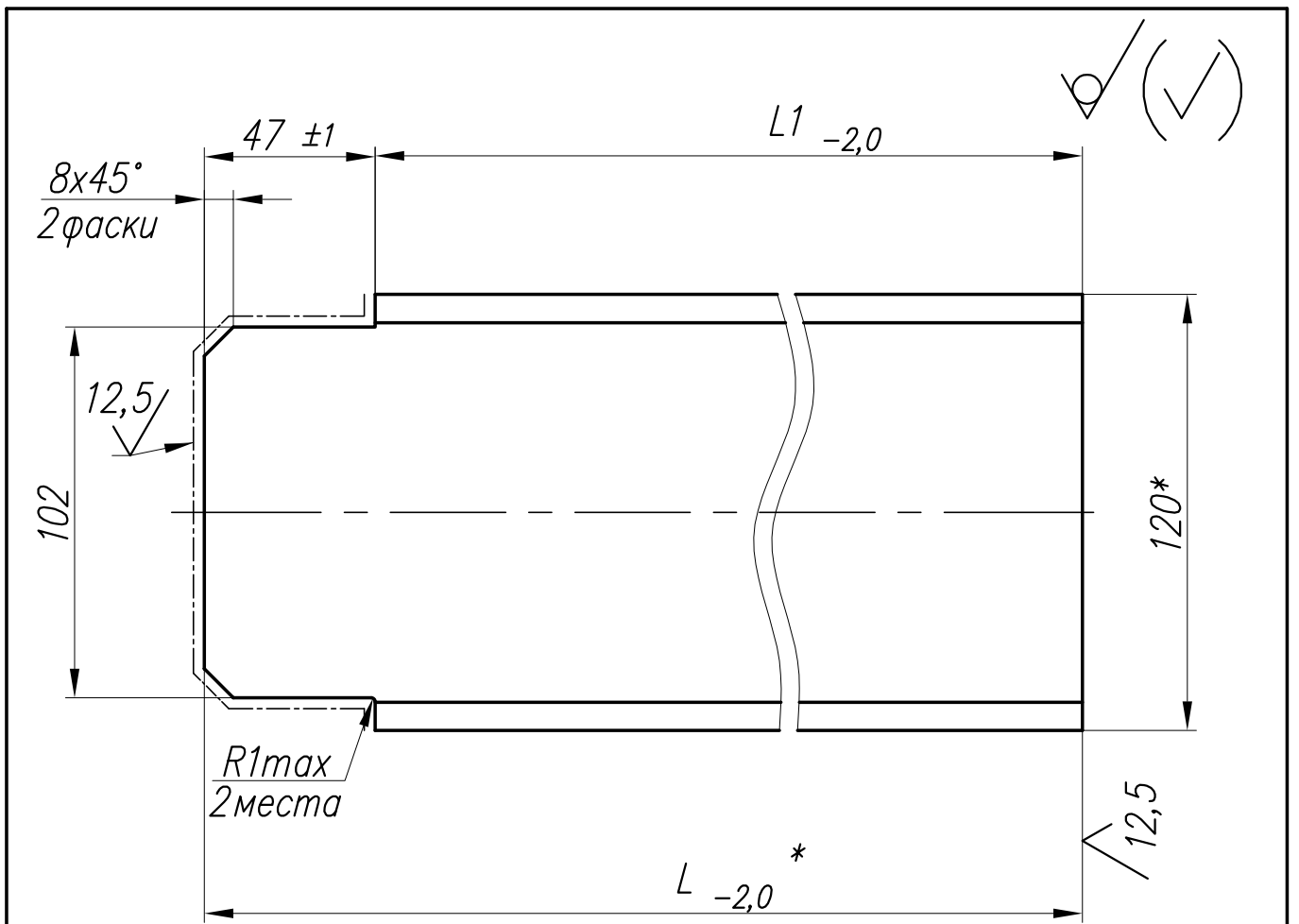






1. \*Размеры для справок
2. Сварные швы по ГОСТ 14771-76.
3.  $\pm t_3$ ;  $-t_3$ ;  $\pm t_3/2$ .
4. Платтики под смеситель дет. КВАДР ЭС-5.00.00.005 приварить на эстакаде при монтаже смесителя.
5. Платтики поз.13 приварить согласно чертежа КВАДР ЭС-5.00.00.000СБ.
6. Настил допускается делать из частей.  
Линия стыка должна проходить по балкам.

КВАДР ЭС-5.01.00.000 СБ			
Платформа			
Сборочный чертеж			
Изм.	Лист	И докум.	Подп.
Разраб.	Бабулин	Собур	24.01.07
Пров.			
Т.контр.			
Нач.КБ			
Н.контр.			
Утв.			
Лист	Масса	Масштаб	
586	1:15		
Лист	Листов 1		



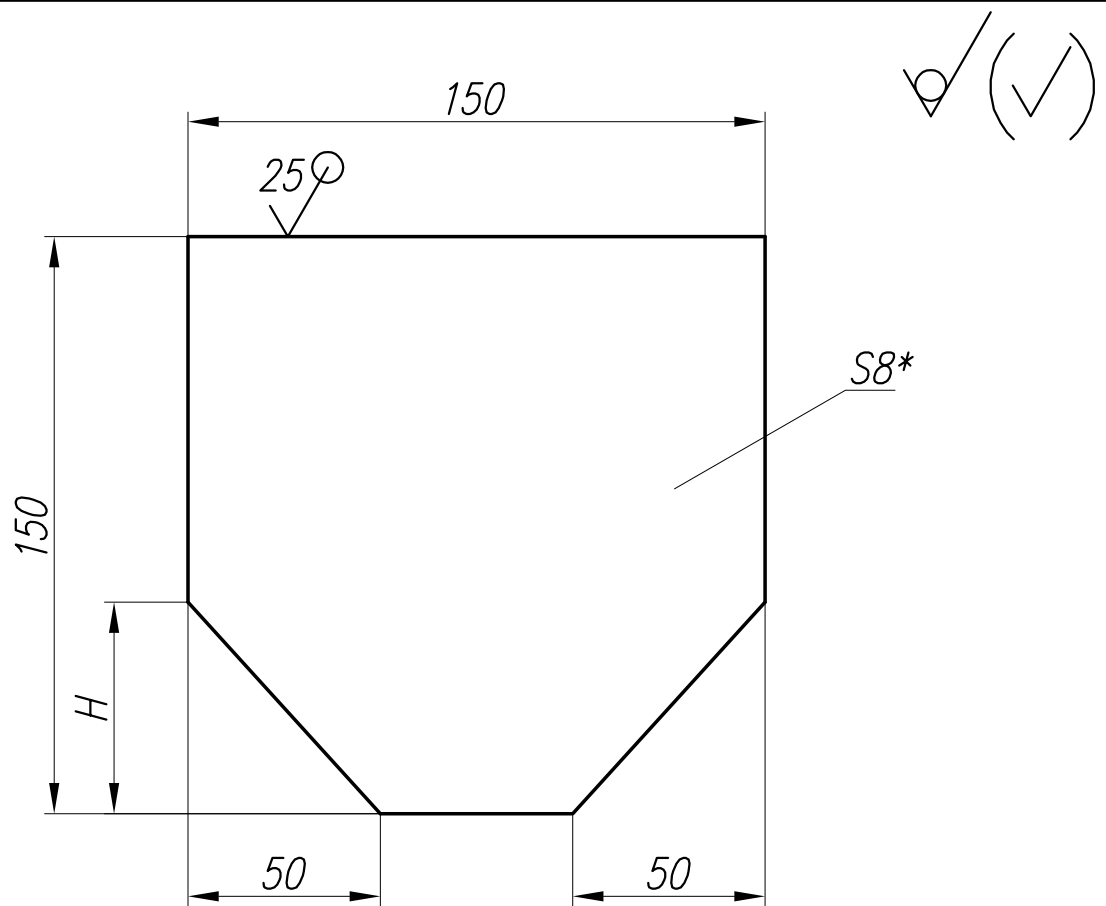
Обозначение	L, мм	L1, мм	Масса, кг.
КВАДР ЭС-5.01.00.001	1991	1944	20,5
-01	532	485	5,4

- \*Размеры для справок
- $t_3$ ;  $\pm t_3/2$ .

					КВАДР ЭС-5.01.00.001			
Изм.	Лист.	№ докум.	Подп.	Дата.	Балка	Лит.	Масса	Масштаб
Разраб.	Бадулин	Сбаду	24.01.07			см. табл.	1:2	
Пров.						Лист	Листов 1	
Т. контр.						Швеллер 12П ГОСТ 8240-97 Ст3 ГОСТ 535-88		
Нач. КБ.					000 НПТЦ "КВАДР"			
Н. контр.								
Утв.								

Копировал:

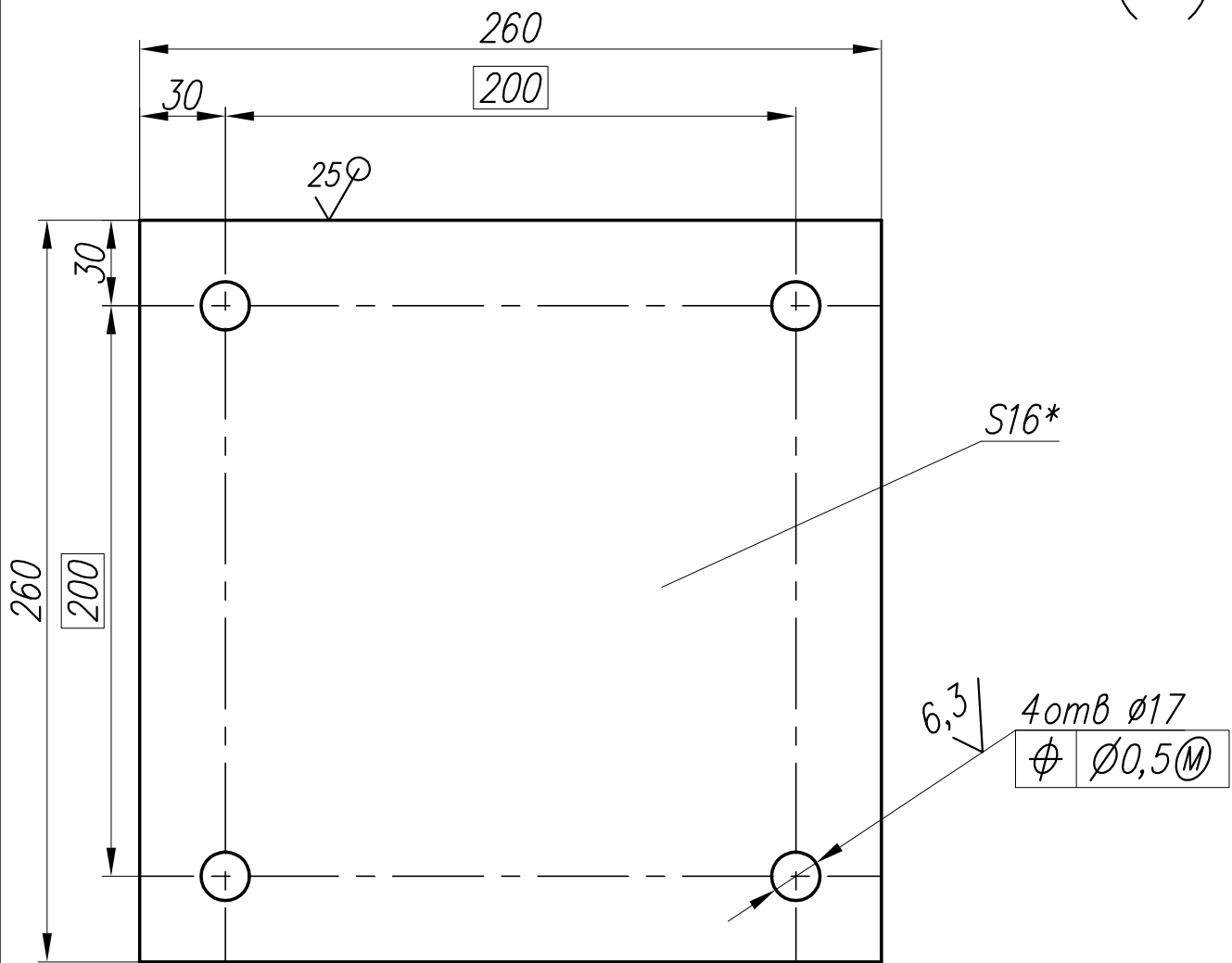
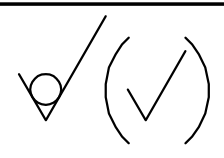
Формат: А4



Обозначение	H, мм	Масса, кг.
КВАДР ЭС-5.01.00.002	105	1,08
-01	55	1,24

- \*Размеры для справок
- $-t_3; \pm t_3/2$ .

					КВАДР ЭС-5.01.00.002		
					Косынка		
Изм.	Лист.	N докум.	Подп.	Дата.	Лит.	Масса	Масштаб
Разраб.		Бадулин	Сбаду	24.01.07		см. табл.	1:2
Пров.							
Т. контр.					Лист	Листов 1	
Нач. КБ.					Лист 8 ГОСТ 19903-74		000 НПТЦ "КВАДР"
Н. контр.					Ст3 ГОСТ 14637-89		
Утв.							



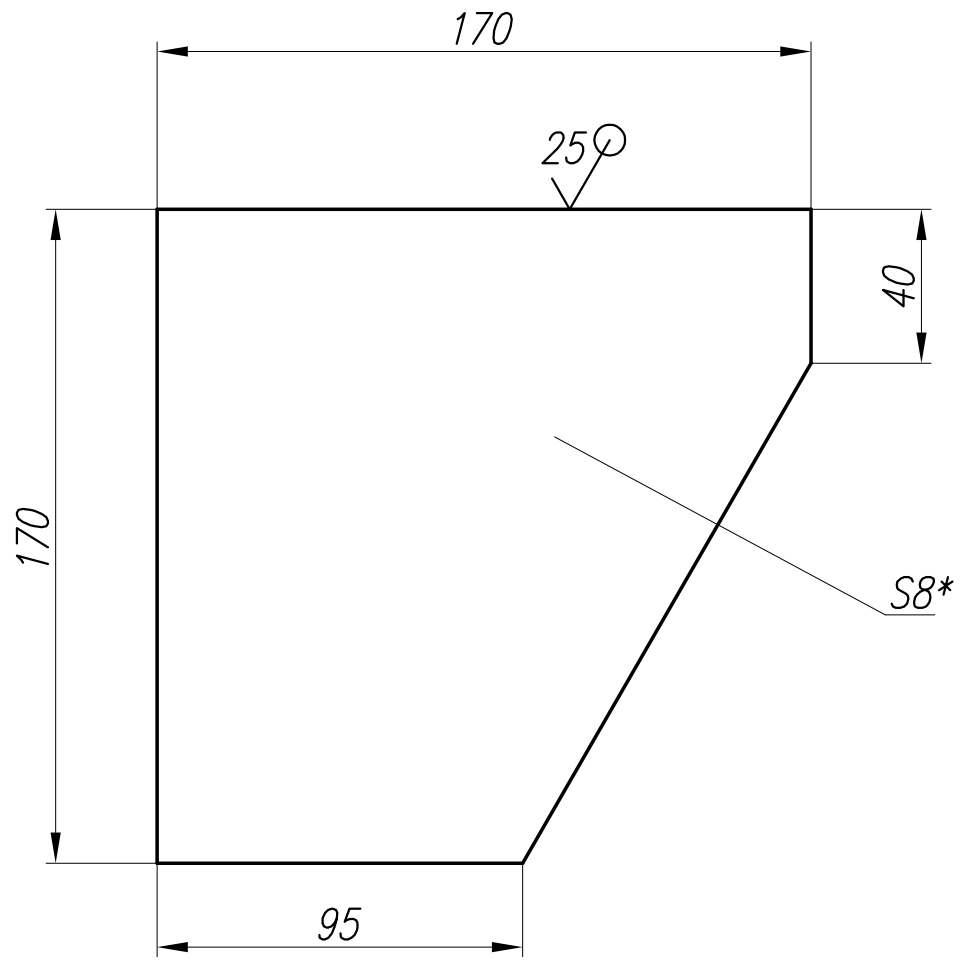
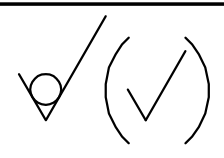
1. \*Размеры для справок
2.  $+t_2$ ;  $-t_2$ ;  $\pm t_2/2$ .

					КВАДР ЭС-5.01.00.003		
					Платик		
Изм.	Лист.	№ докум.	Подп.	Дата.	Лит.	Масса	Масштаб
Разраб.	Бадулин	Сбаду	24.01.07			8,5	1:2,5
Пров.					Листов 1		
Т. контр.					Листов 1		
Нач. КБ.					Лист 16 ГОСТ 19903-74		
Н. контр.					Ст 3 ГОСТ 14637-89		
Утв.					000 НПТЦ "КВАДР"		

Копировал:

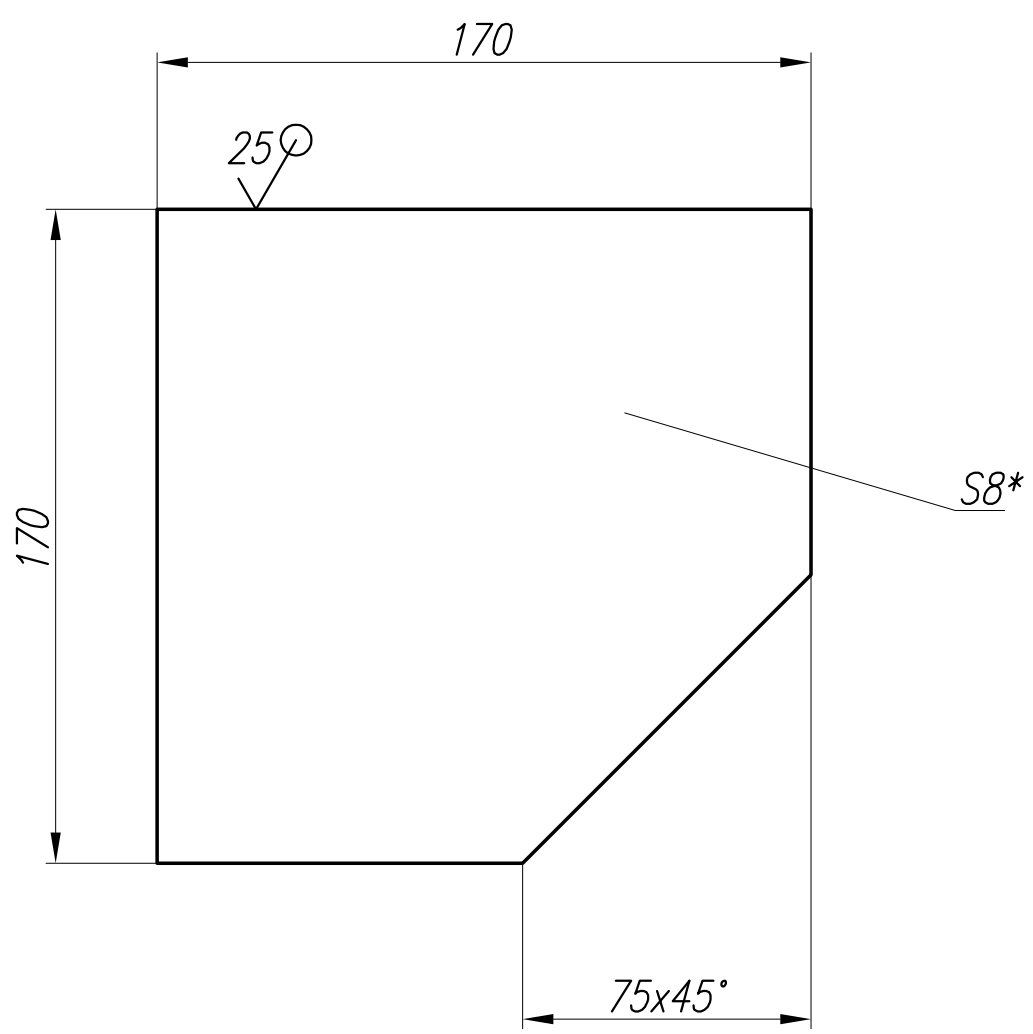
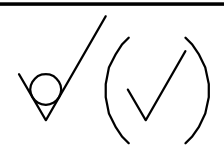
Формат: А4





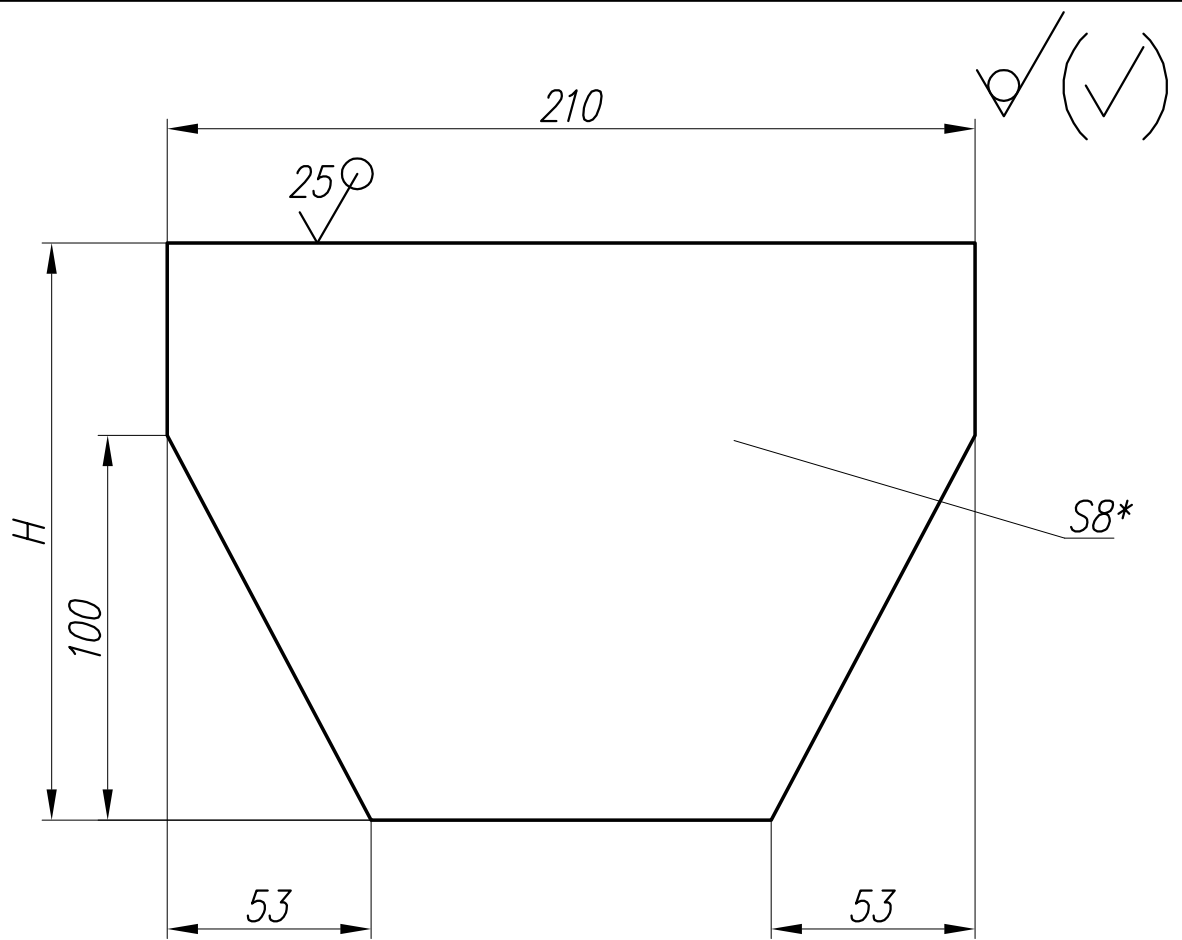
1. \*Размеры для справок
2.  $-t_3; \pm t_3/2$ .

					КВАДР ЭС-5.01.00.004		
					Косынка		
Изм.	Лист.	№ докум.	Подп.	Дата	Лит.	Масса	Масштаб
Разраб.	Бадулин	Сбаду	24.01.07			1,5	1:2
Пров.					Лист		Листов 1
Т. контр.					Лист 8 ГОСТ 19903-74		
Нач. КБ.					Ст3 ГОСТ 14637-89		
Н. контр.					000 НПТЦ "КВАДР"		
Утв.							



1. \*Размеры для справок
2.  $-t_3; \pm t_3/2$ .

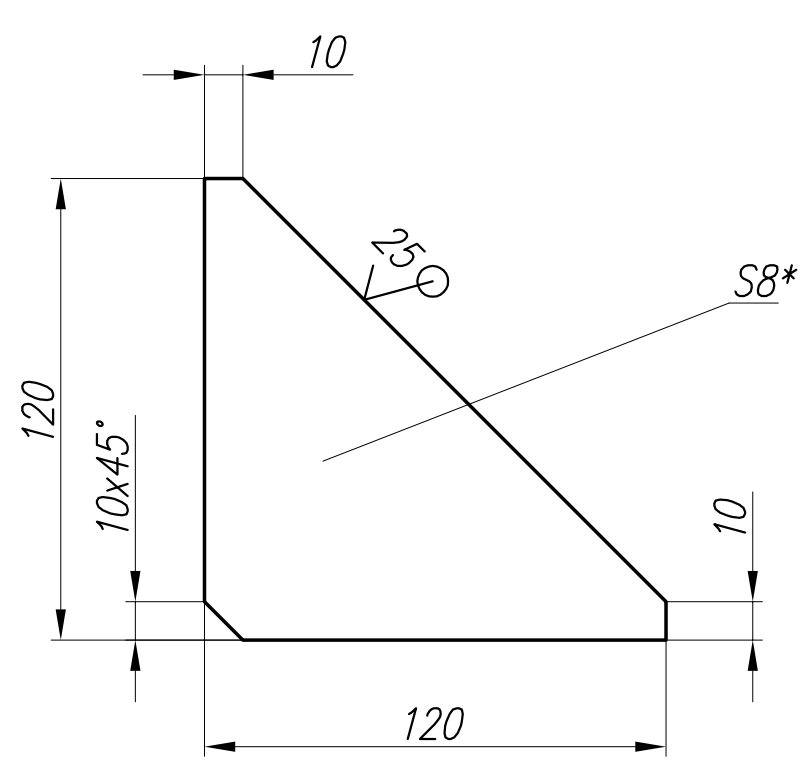
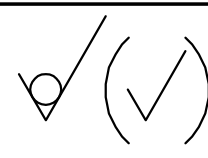
					КВАДР ЭС-5.01.00.005		
					Косынка		
Изм.	Лист.	№ докум.	Подп.	Дата	Лит.	Масса	Масштаб
Разраб.	Бадулин	Сбаду	24.01.07			1,64	1:2
Пров.					Лист		Листов 1
Т. контр.					Лист 8 ГОСТ 19903-74		
Нач. КБ.					Ст3 ГОСТ 14637-89		
Н. контр.					000 НПТЦ "КВАДР"		
Утв.							



Обозначение	H, мм	Масса, кг.
КВАДР ЭС-5.01.00.006	150	1,64
-01	202	2,33

- \*Размеры для справок
- $-t_3; \pm t_3/2$ .

КВАДР ЭС-5.01.00.006					Лит.	Масса	Масштаб
Изм.	Лист.	N докум.	Подп.	Дата.		см. табл.	1:2
Разраб.	Бадулин	С.Бадулин	24.01.07				
Пров.					Лист	Листов 1	
Т. контр.					Лист 8 ГОСТ 19903-74		ООО НПТЦ "КВАДР"
Нач. КБ.					Ст 3 ГОСТ 14637-89		
Н. контр.							
Утв.							

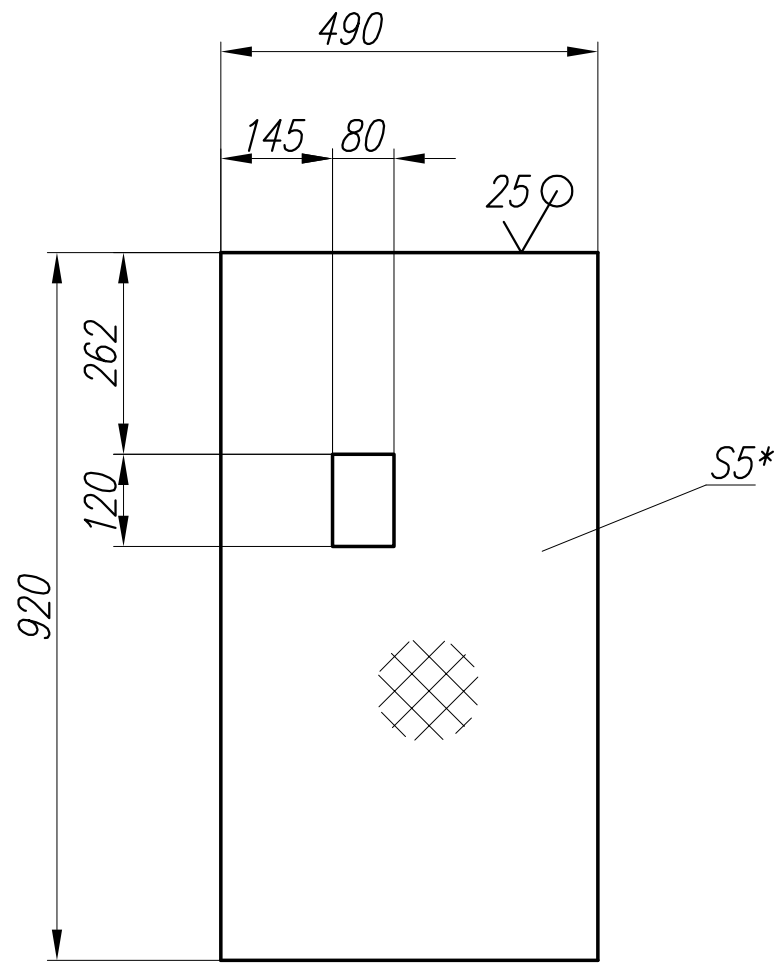
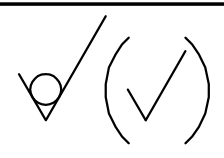


1. \*Размеры для справок
2.  $-t_3; \pm t_3/2$ .

					КВАДР ЭС-5.01.00.007		
					Ребро		
Изм.	Лист.	№ докум.	Подп.	Дата.	Лит.	Масса	Масштаб
Разраб.	Бадулин	Сбаду	24.01.07			0,52	1:2
Пров.					Лист		Листов 1
Т. контр.					Лист		000 НПТЦ "КВАДР"
Н. контр.					Стр 8 ГОСТ 19903-74		
Утв.					Стр 3 ГОСТ 14637-89		

Копировал:

Формат: А4

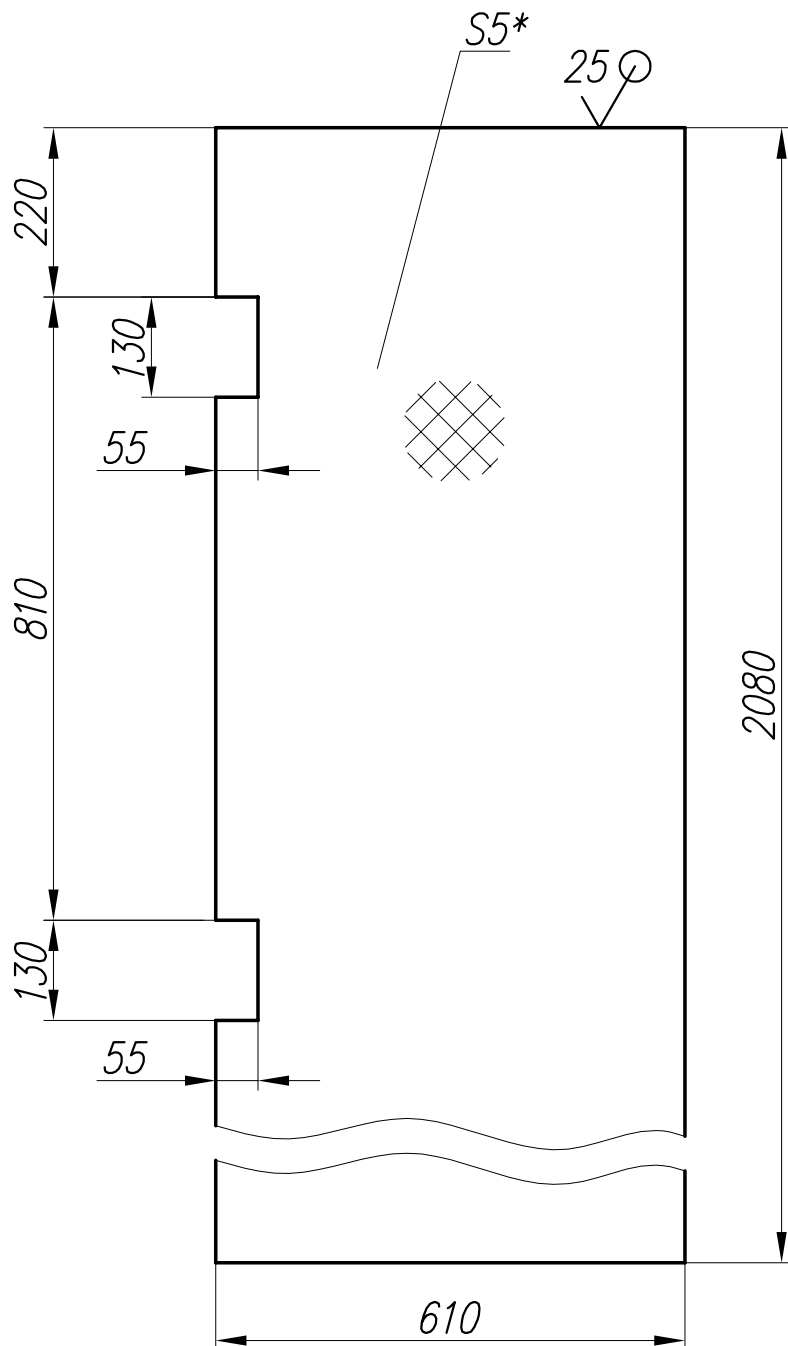


1. \*Размеры для справок
2.  $+t_3$ ;  $-t_3$ .
3. Для смесителя БП2Г-750 окно 120x80 допускается не делать.

					КВАДР ЭС-5.01.00.008			
						Лит.	Масса	Масштаб
Изм.	Лист.	N докум.	Подп.	Дата.	Настил		17,7	1:10
Разраб.	Бадулин	Сбадул	24.01.07					
Пров.						Лист	Листов 1	
Т. контр.						Лист ромб К-ПУ-5 Ст3 ГОСТ 8568-71 000 НПТЦ "КВАДР"		
Нач. КБ.								
Н. контр.								
Утв.								

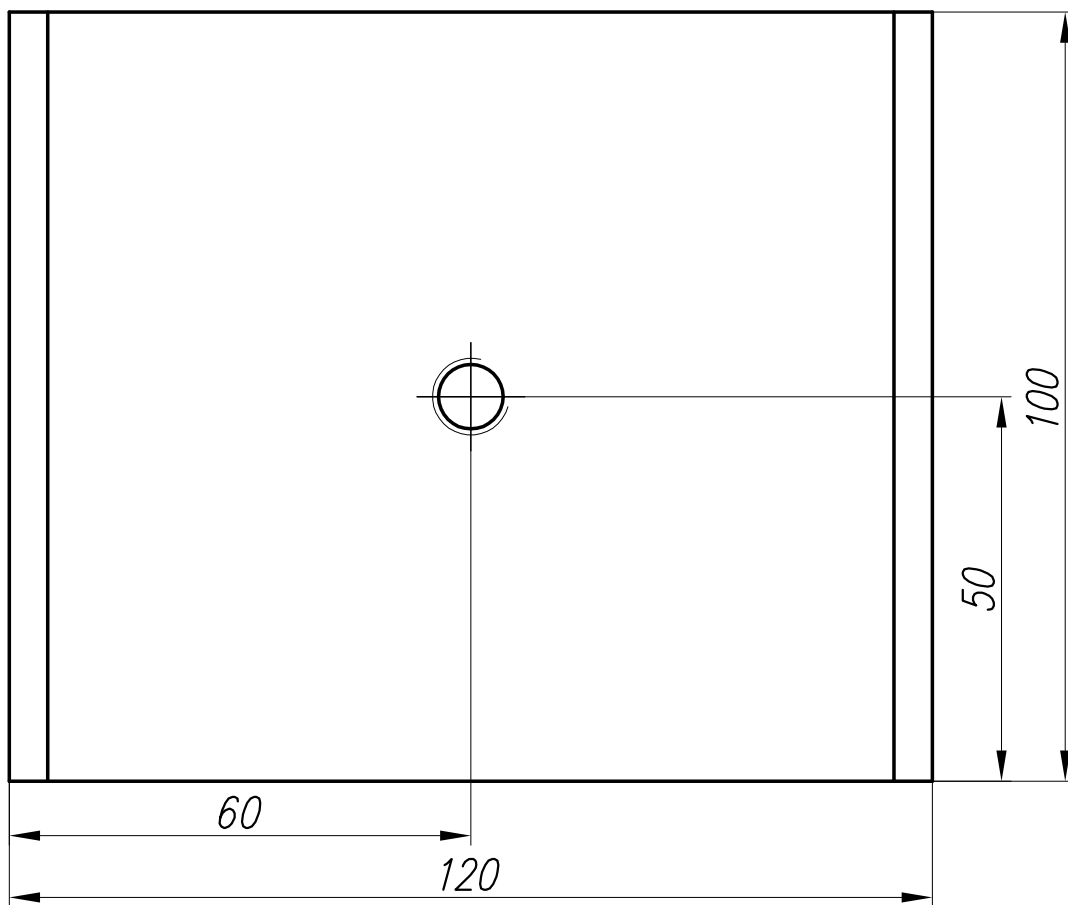
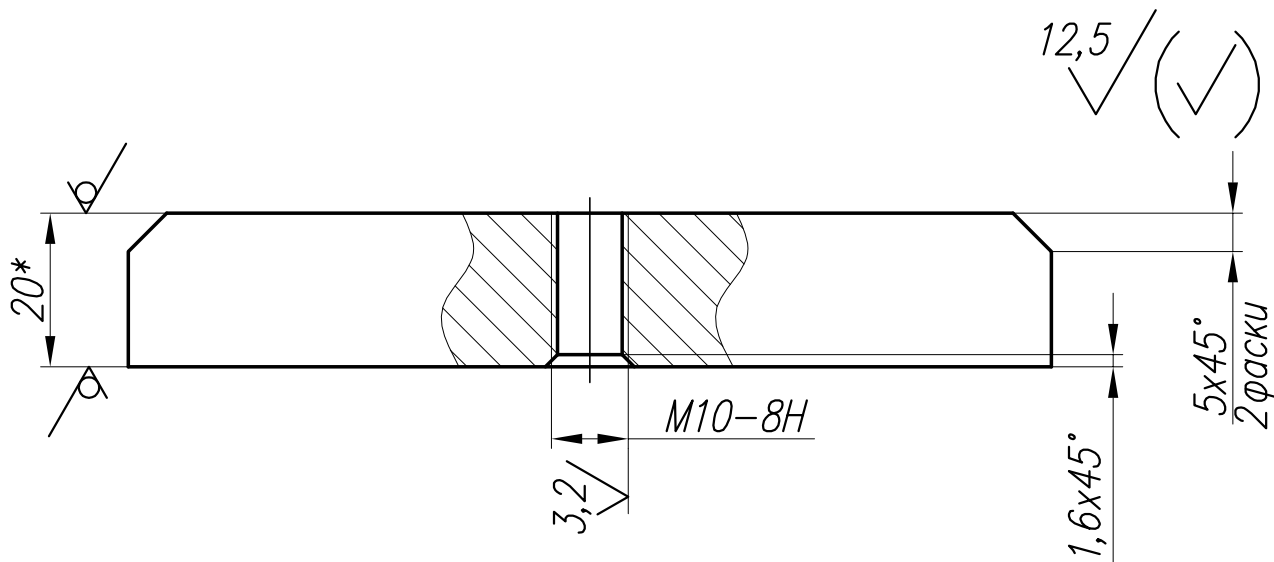
Копировал:

Формат: А4



1. \*Размеры для справок
2.  $+t_3$ ;  $-t_3$ .

					КВАДР ЭС-5.01.00.009		
					Настил		
Изм.	Лист.	N докум.	Подп.	Дата.	Лит.	Масса	Масштаб
Разраб.	Бадулин	Сбадул	24.01.07			55,4	1:10
Пров.					Листов 1		
Т. контр.					Лист ромб К-ПУ-5 Ст3 ГОСТ 8568-71 000 НПТЦ "КВАДР"		
Нач. КБ.							
Н. контр.							
Утв.							

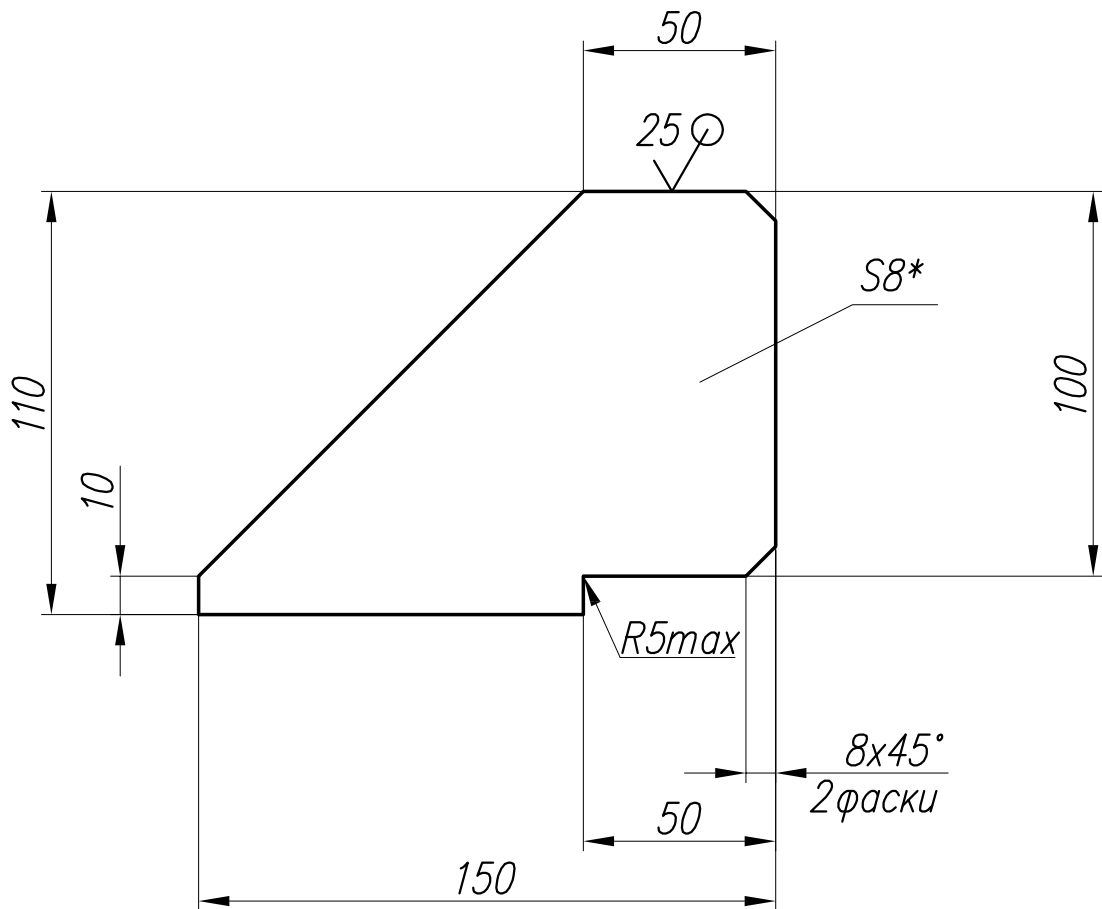


1. \*Размеры для справок
2.  $-t_2; \pm t_2/2$ .

					КВАДР ЭС-5.01.00.011			
Изм.	Лист.	№ докум.	Подп.	Дата.	Платик	Лит.	Масса	Масштаб
Разраб.	Бадулин	С.Бадулин	24.01.07				1,9	1:1
Пров.								
Т. контр.						Лист	Листов 1	
Н. контр.						Лист	000 НПТЦ "КВАДР"	
Утв.						20 ГОСТ 19903-74 Ст3 ГОСТ 14637-89		

Копировал:

Формат: А4



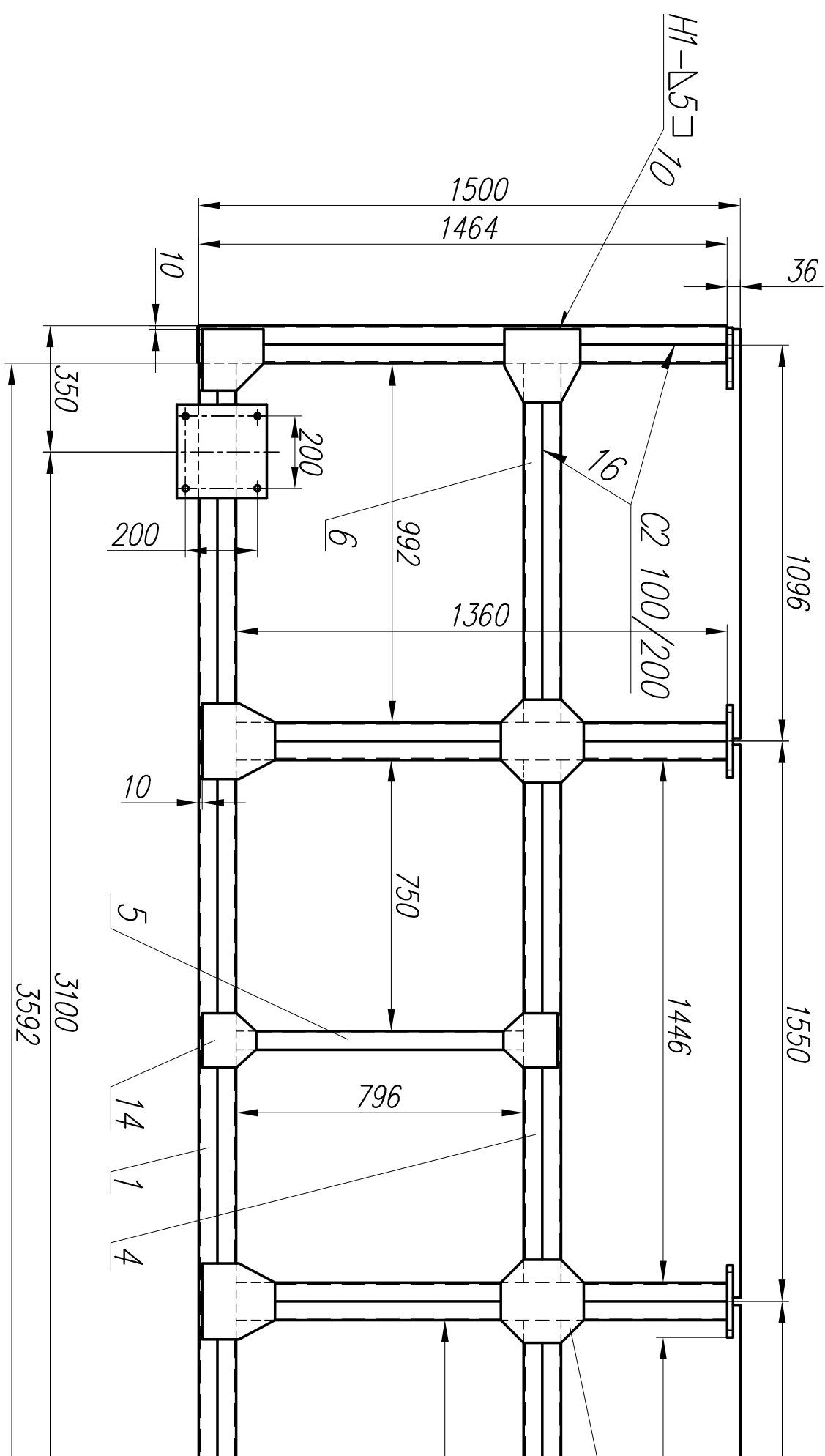
- \*Размеры для справок
- $t_2$ ;  $\pm t_2/2$ .

					КВАДР ЭС-5.01.00.012			
Изм.	Лист.	№ докум.	Подп.	Дата.	Ребро	Лит.	Масса	Масштаб
Разраб.	Бадулин	С.Бадулин	24.01.07				0,7	1:2
Пров.								
Т. контр.						Лист	Листов 1	
Нач. КБ.					Лист	000 НПТЦ "КВАДР"		
Н. контр.					8 ГОСТ 19903-74			
Утв.					Ст3 ГОСТ 14637-89			

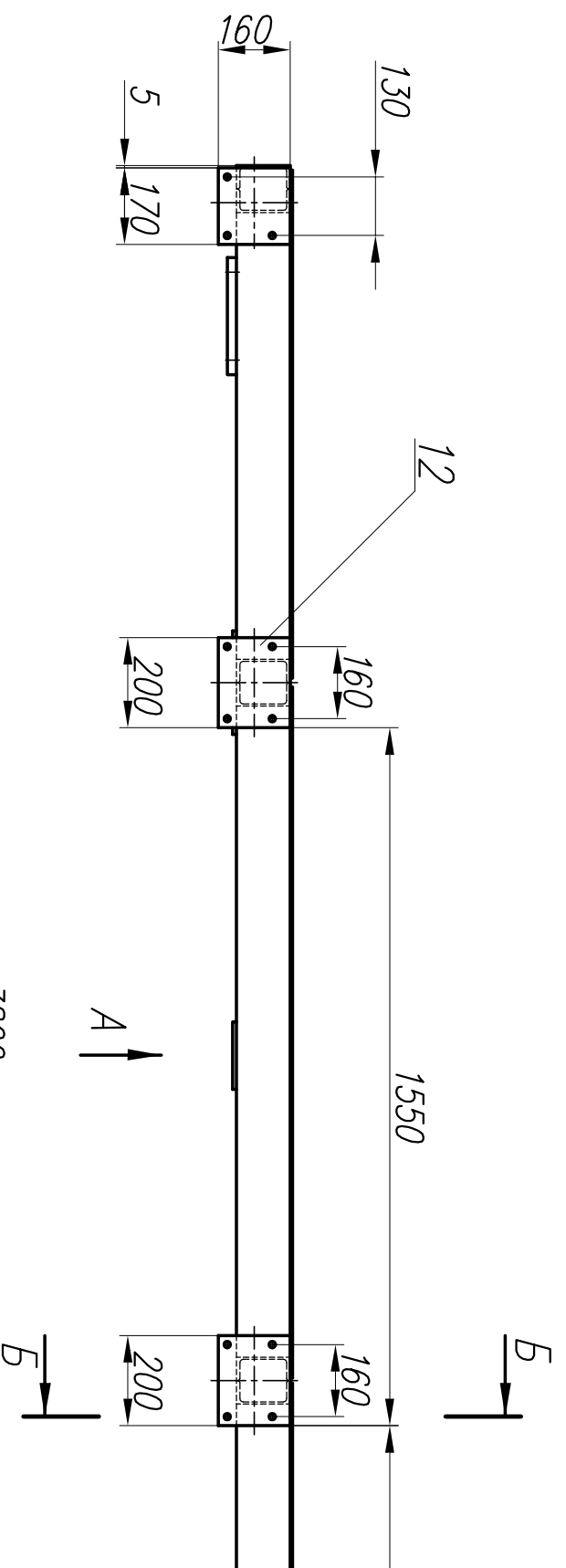
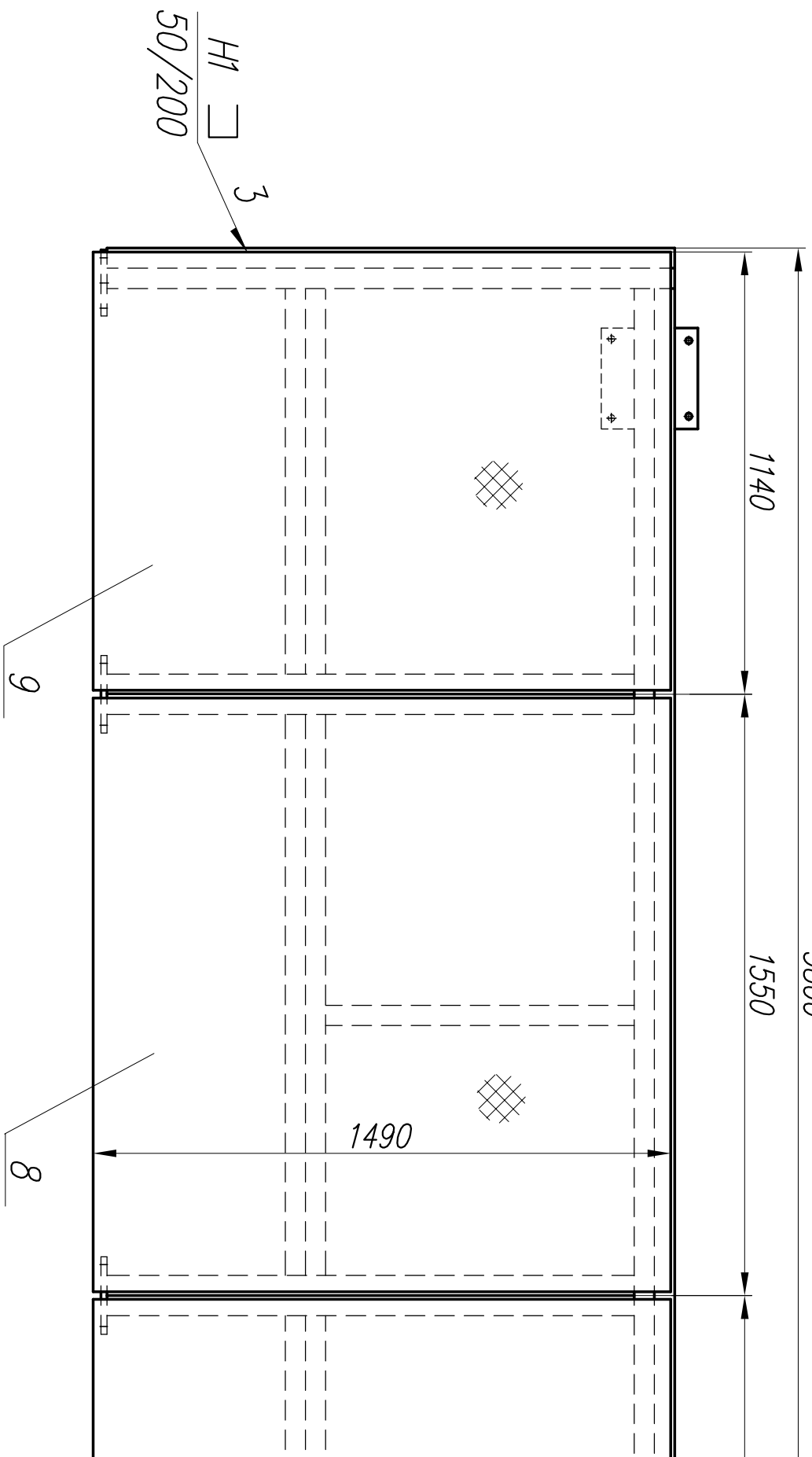


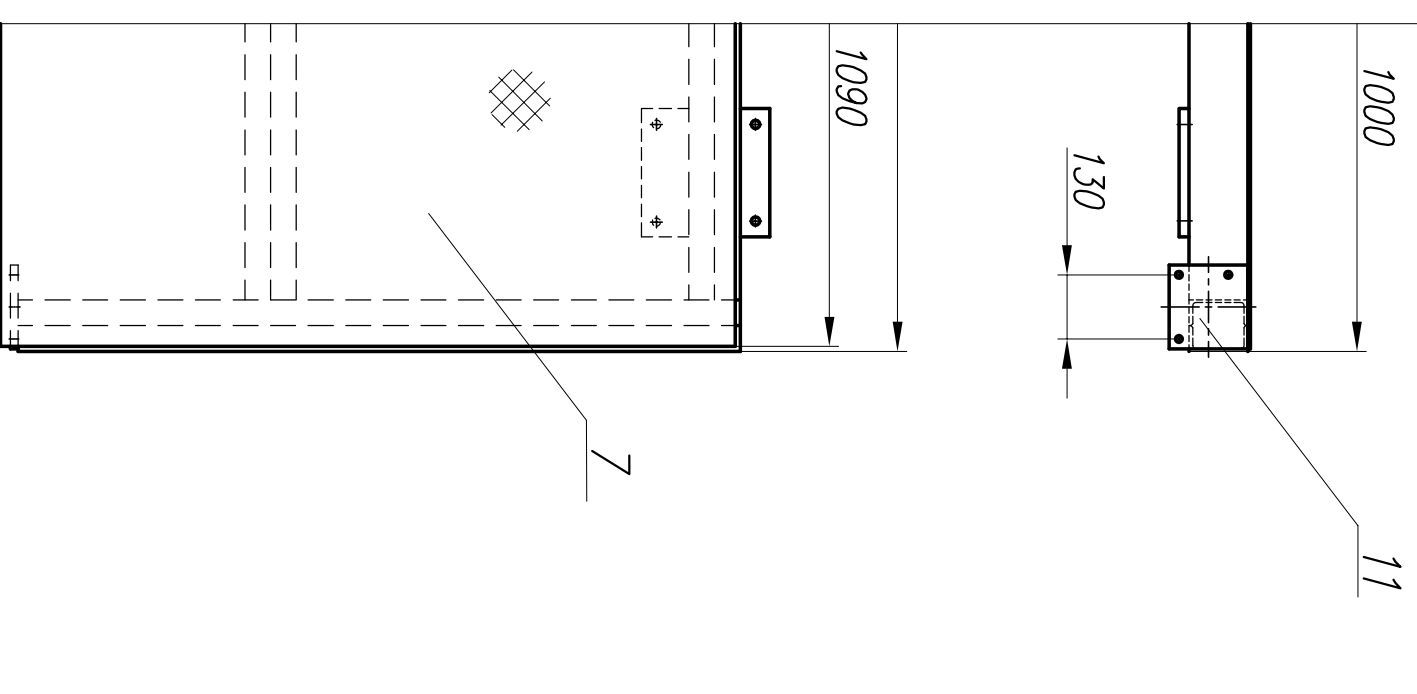
Формат	Зона	Позиц.	Обозначение	Наименование	Кол.	Примечание.
				<u>Документация</u>		
A3			КВАДР ЭС-5.02.000 СБ	Сборочный чертеж		
				<u>Детали</u>		
				Балка		
				Швеллер $\frac{12П\text{ ГОСТ }8240-89}{Ст3\text{ ГОСТ }535-88}$		
Б/Ч	1		КВАДР ЭС-5.02.00.001	L= 3592 h14	2	37,3кг
Б/Ч	2		КВАДР ЭС-5.02.00.002	L= 1464 h14	8	15,2кг
Б/Ч	3		КВАДР ЭС-5.02.00.003	L= 944 h14	2	9,2кг
Б/Ч	4		КВАДР ЭС-5.02.00.004	L= 1446h14	2	15кг
Б/Ч	5		КВАДР ЭС-5.02.00.005	L=796 h14	1	8,25кг
Б/Ч	6		КВАДР ЭС-5.02.00.006	L= 992h14	2	10,3кг
				Настил		
				Лист ромбич. К-ПУ-5		
				Ст3 ГОСТ8568-71		
Б/Ч	7		КВАДР ЭС-5.02.00.007	(1490 x 1090) h14	1	62,8кг
Б/Ч	8		КВАДР ЭС-5.02.00.008	(1490 x 1550) h14	1	89кг
Б/Ч	9		КВАДР ЭС-5.02.00.009	(1490 x 1140) h14	1	66кг
Б/Ч	10		КВАДР ЭС-5.02.00.011	Заглушка		
				Лист $\frac{3\text{ ГОСТ }19903-90}{Ст3\text{ ГОСТ }14637-89}$		
				116 h14 x100 h14 $\sqrt[25]{\rho}$	2	0,7кг
A4	11		КВАДР ЭС-5.02.00.012	Платик	2	3,3кг
A4	12		КВАДР ЭС-5.02.00.013	Платик	2	4,0кг

					КВАДР ЭС-5.02.00.000		
Изм.	Лист	№ докум.	Подп.	Дата			
Разраб.		Бадулин	Сбадул	24.01.07	Лит.	Лист	Листов
Пров.							1
Т. контр.					ООО НПТЦ "КВАДР"		
Н. контр.							
Утв.					Платформа		

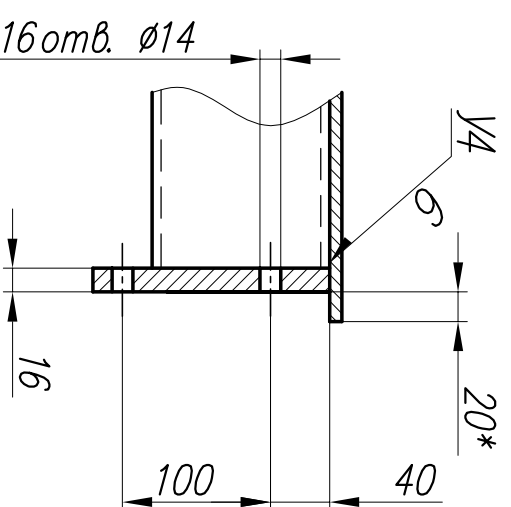


*Bug A*

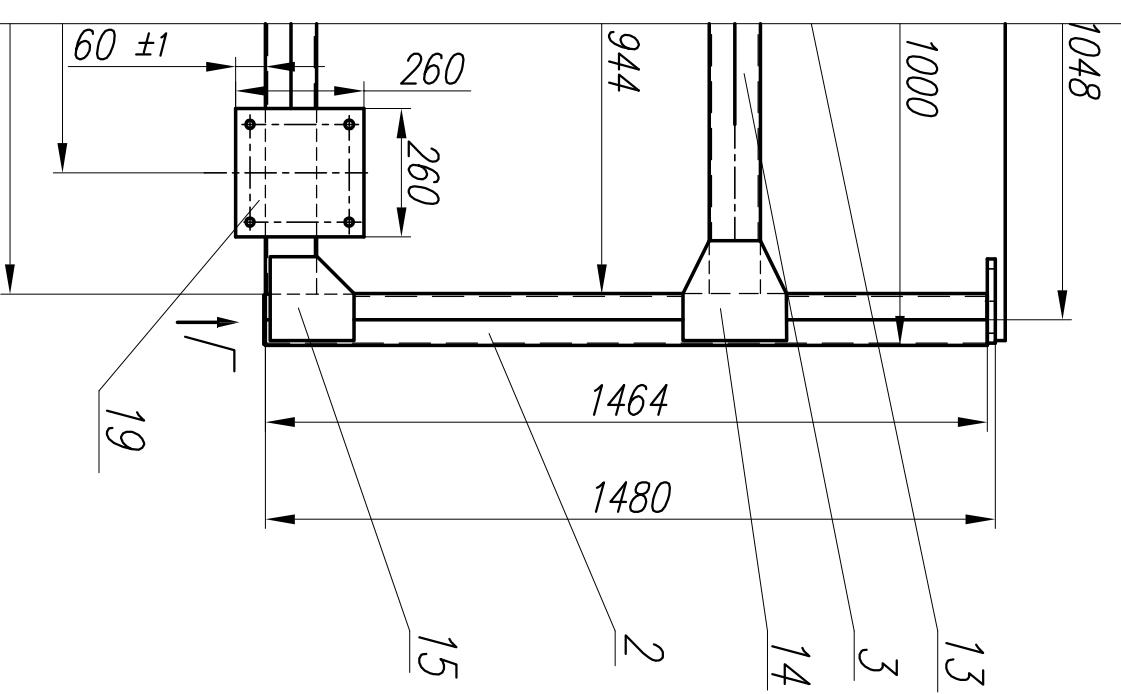
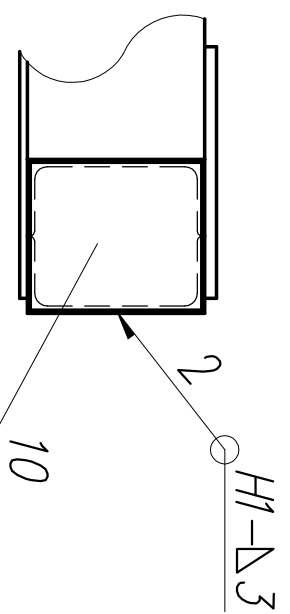




B-B (1:5)

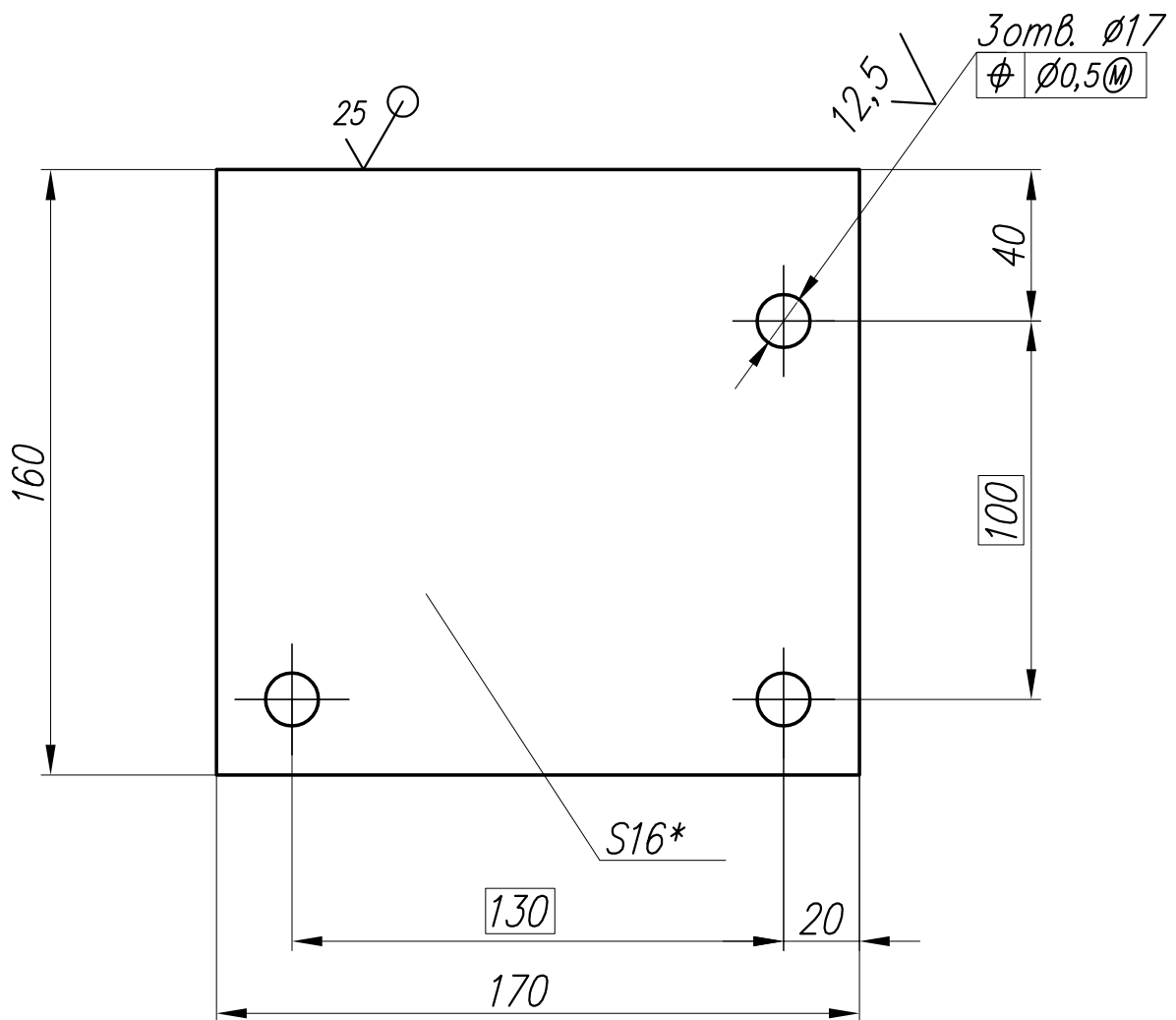
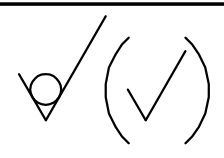


Вуг Г (1:5)



1. Размеры для справок кроме указанных особо.
2. Сварные швы по ГОСТ 5264-80. Катет шва-5мм. Варить по контуру прилегания деталей.
3.  $+t_2$ ;  $-t_2$ ;  $\pm t_2/2$  (H14, h14,  $\pm IT14/2$ )

КВАДР ЭС-5.02.00.000СБ			
Платформа			
Сборочный чертёж			
Изм.	Лист	И докум.	Подп.
Разраб.	Бабулин	Сварщик	24.01.07
Пров.			
Т.контр.			
Нач.КБ			
Н.контр.			
Утв.			
Лист	Масса	Масштаб	
545	1:15		
Лист	Листов 1		
ООО НПЦ "КВАДР"			

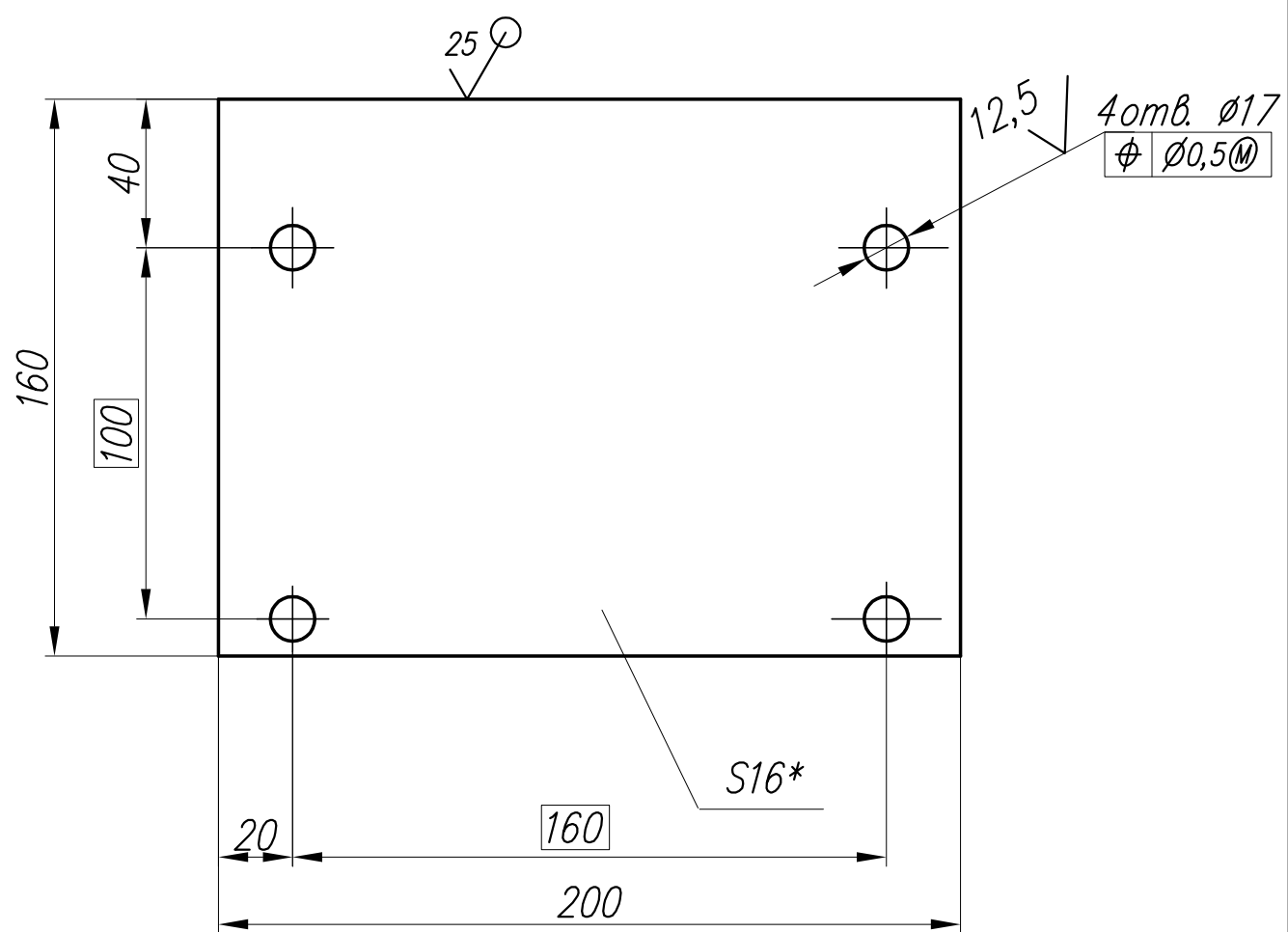
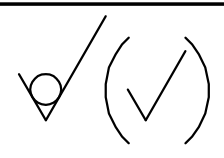


1. \*Размеры для справок
2.  $-t_2; \pm t_2/2; (h14, \pm IT14/2)$ .

					КВАДР ЭС-5.02.00.012		
					Платик		
Изм.	Лист.	№ докум.	Подп.	Дата.	Лит.	Масса	Масштаб
Разраб.		Бадулин	Свадур	24.01.07		3,3	1:2
Пров.							
Т. контр.					Лист	Листов 1	
Нач. КБ.					Лист		000 НПТЦ "КВАДР"
Н. контр.					16ГОСТ 19903-74		
Утв.					Ст3 ГОСТ 14637-89		

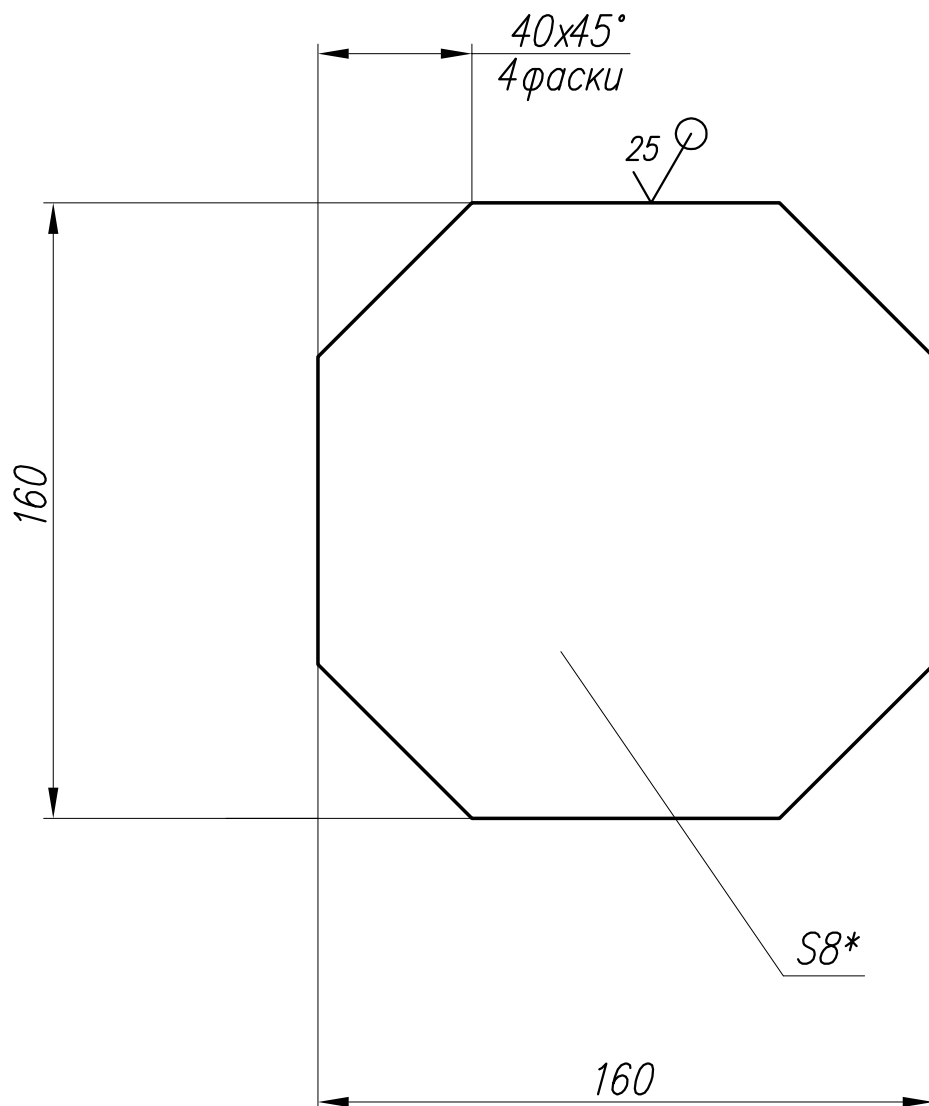
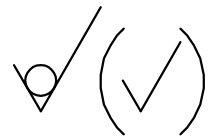
Копировал:

Формат: А4



1. \*Размеры для справок
2.  $-t_2; \pm t_2/2; (h14, \pm IT14/2)$ .

					КВАДР ЭС-5.02.00.013			
Изм.	Лист.	N докум.	Подп.	Дата.	Платик	Лит.	Масса	Масштаб
Разраб.		Бадулин	Свадур	24.01.07			4	1:2
Пров.								
Т. контр.						Лист	Листов 1	
Нач. КБ.								
Н. контр.					Лист $\frac{16 \text{ ГОСТ } 19903-74}{Ст3 \text{ ГОСТ } 14637-89}$			
Утв.					000 НПТЦ "КВАДР"			



1. \*Размеры для справок
2.  $+t_2; -t_2; \pm t_2/2$ . (H14, h14,  $\pm IT14/2$ )

					КВАДР ЭС-5.02.00.014		
					Косынка		
Изм.	Лист.	N докум.	Подп.	Дата.	Лит.	Масса	Масштаб
Разраб.	Бадулин	Свадур	24.01.07			1,0	1:2
Пров.					Лист		Листов 1
Т. контр.					Лист		Листов 1
Нач. КБ.					Лист		Листов 1
Н. контр.					Лист		Листов 1
Утв.					Лист		Листов 1
					8ГОСТ 19903-74		000 НПТЦ "КВАДР"
					Ст3 ГОСТ 14637-89		