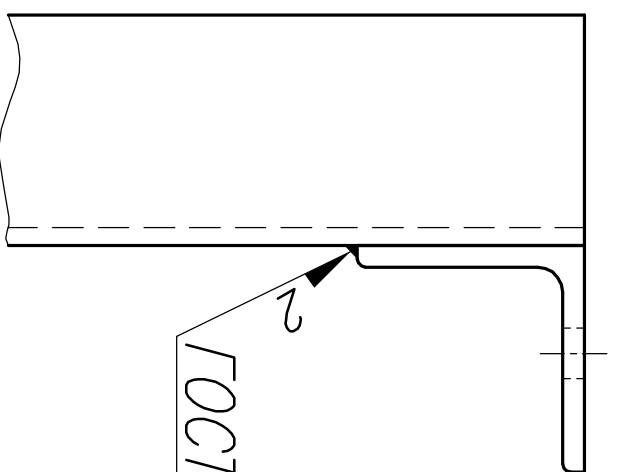


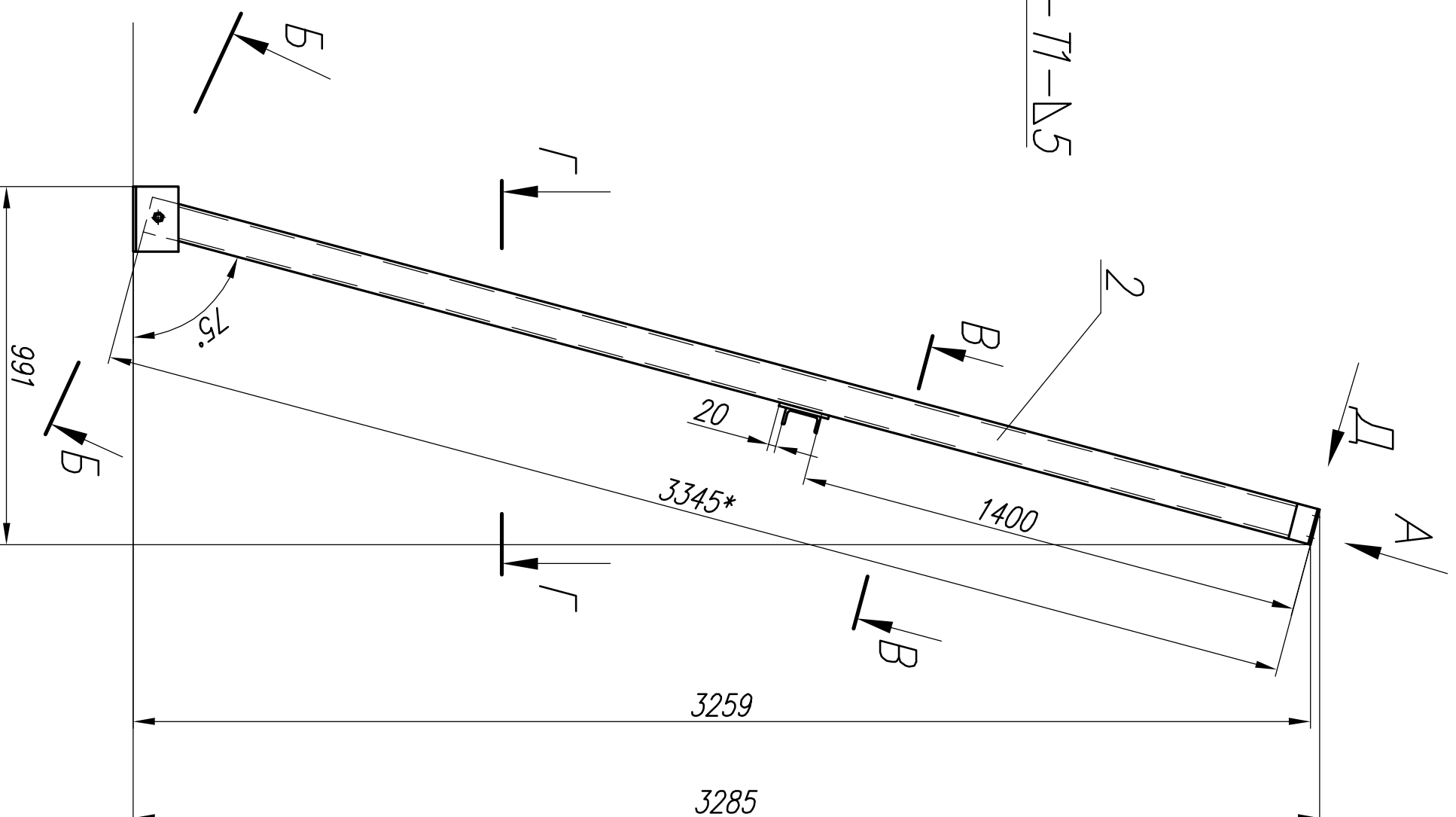
Формат	Зона	Позиц	Обозначение	Наименование	Кол.	Примечание.
				<u>Документация</u>		
A2			КВАДР ЭС-5.03.000 А СБ	Сборочный чертеж		
				<u>Детали</u>		
A4	1		КВАДР ЭС-5.03.00.001	Опора	2	2,25кг
A4	2		КВАДР ЭС-5.03.00.002 Б	Направляющая	2	44,1кг
Б/4	3		КВАДР ЭС-5.03.00.003	Платик		
				Лист 10 ГОСТ 19903-90		
				Ст3 ГОСТ 14637-89		
Б/4	4		КВАДР ЭС-5.03.00.004 Б	Фланец	2	0,66кг
				Уголок 63х 63х 6 ГОСТ 8509-70		
				Ст.3 ГОСТ 535-88		
Б/4	5		КВАДР ЭС-5.03.00.005 Б	Связь	2	0,9кг
				Швеллер 10П ГОСТ 8240-97		
				Ст3 ГОСТ 535-88		
				L=1410 h14 $^{12,5}/$	1	12,4кг
				<u>Стандартные изделия</u>		
	6			Болт М16х40 ГОСТ 7798-70	2	
	7			Гайка М16 ГОСТ 5915-70	2	
	8			Шайба 16 ГОСТ 11371-78	2	

				КВАДР ЭС-5.03.00.000 Б			
Изм.	Лист	№ докум.	Подп.	Дата			
Разраб.		Бадулин	Сбадур	24.01.07	Лит.	Лист	Листов
Пров.							1
Т. контр.					ООО НПТЦ "КВАДР"		
Н. контр.							
Утв.							
					Направляющие		

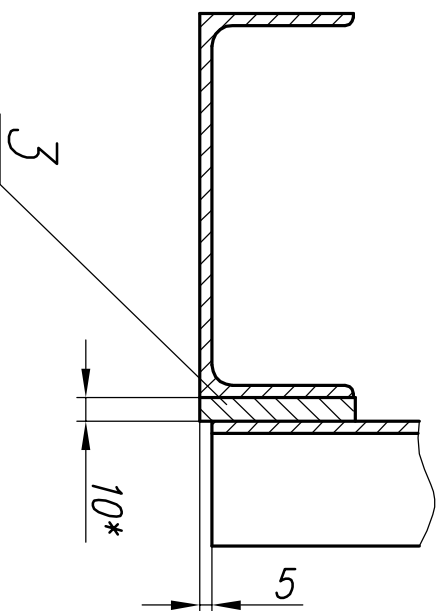
Буг Д (1:2)



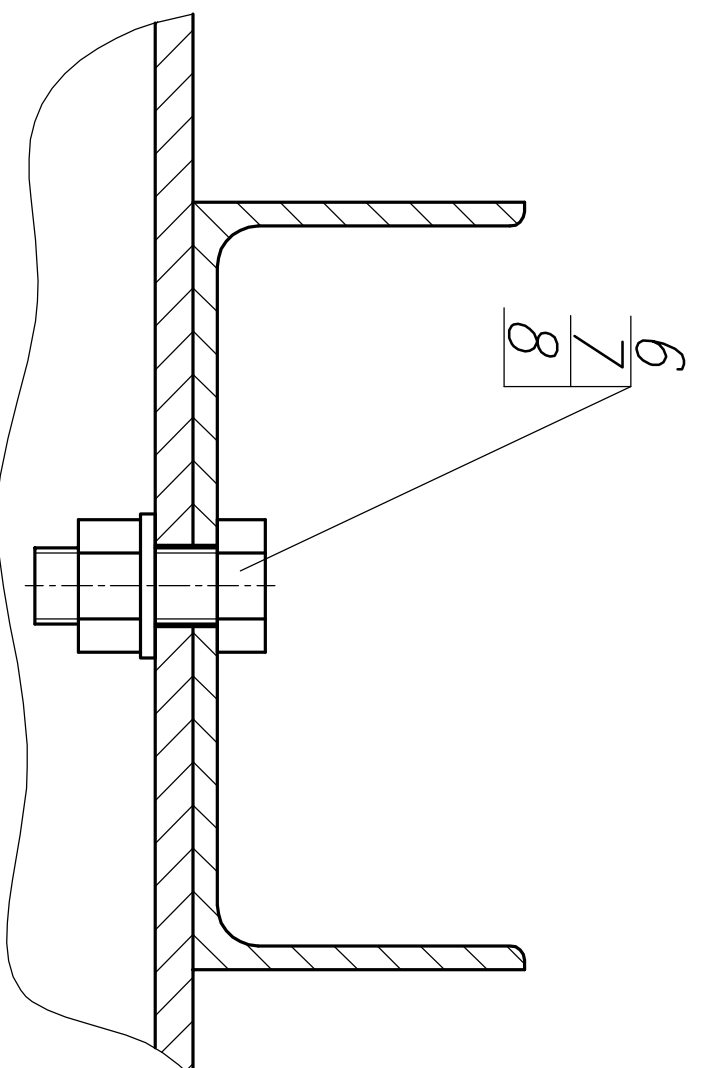
ГОСТ 5264-80-Т1-Δ5



В-В (1:5) ○



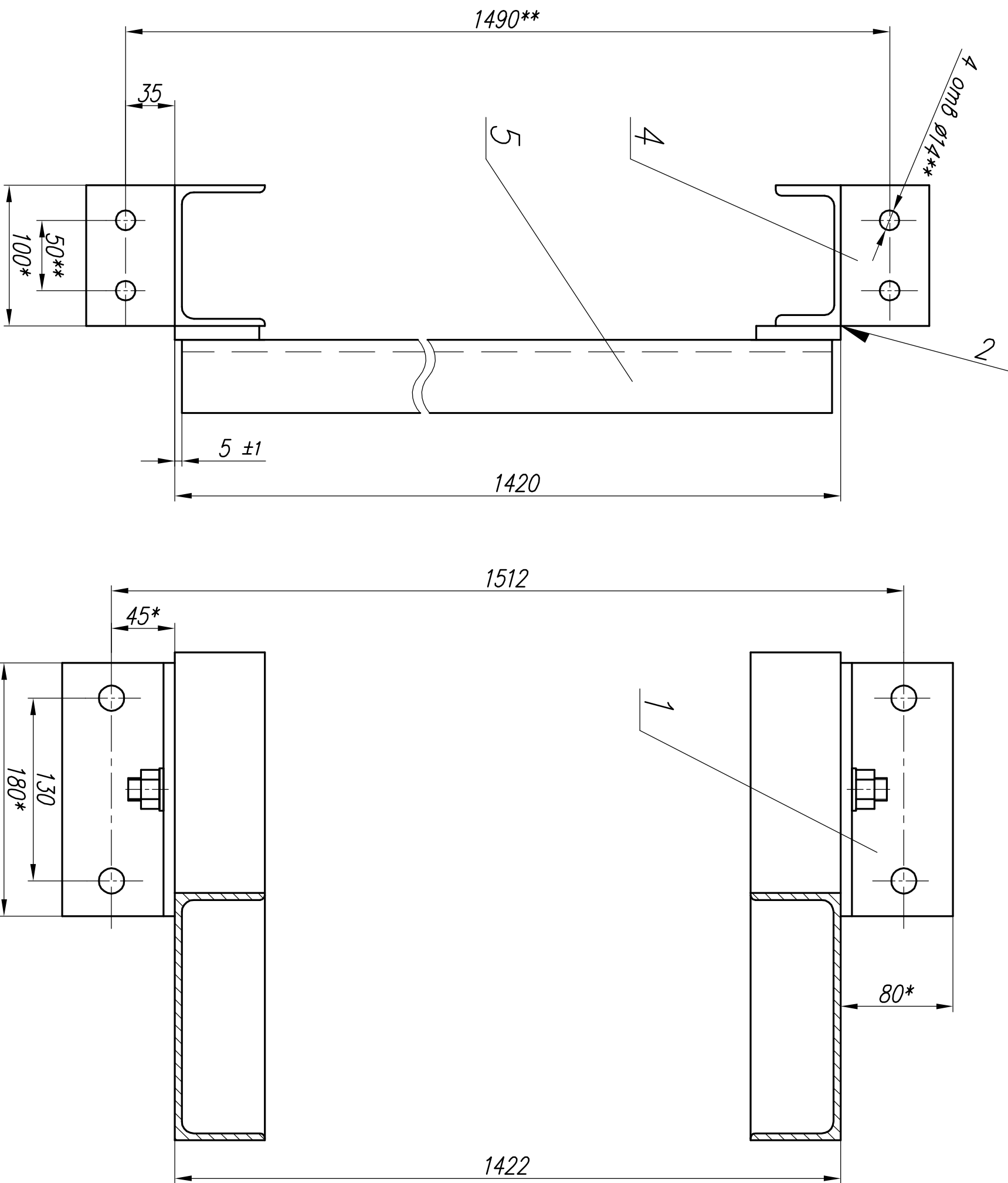
Б-Б (1:10) ○



Буг А (1:3)

Г-Г (1:3)

ГОСТ 5264-80-С2

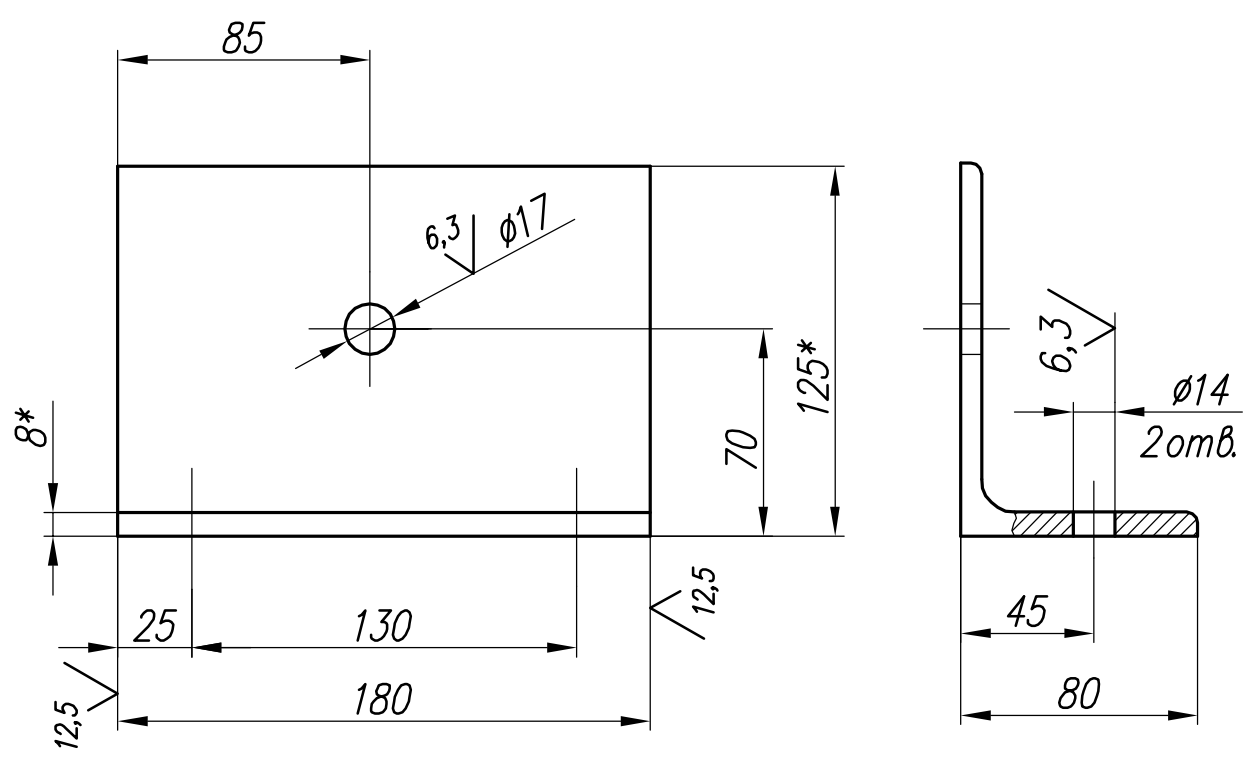
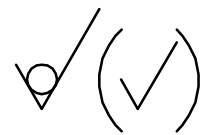


1. *Размеры для справок
2. **Размеры согласовать с бетоноиспителем.
3. $+t_2$ - t_2 ; $\pm t_2/2$ (Н14, н14, Е1Т14/2)
4. Сварные швы по ГОСТ 5264-80.

КВАДР ЭС-5.03.00.000 Б СБ			
Направляющие			
Сборочный чертеж			
Изм.	Лист	№ докум.	Подп.
Разраб.	Богучин	Сбороч.	Замол.
Проб.	Т.контр.	Нач.КБ.	Н.контр.
Утв.			
Лист	Масса	Масштаб	
108,2	1:15		
Лист 1	Листов 1		
ООО НТЦ "КВАДР"			

Копировал:

Формат: А2

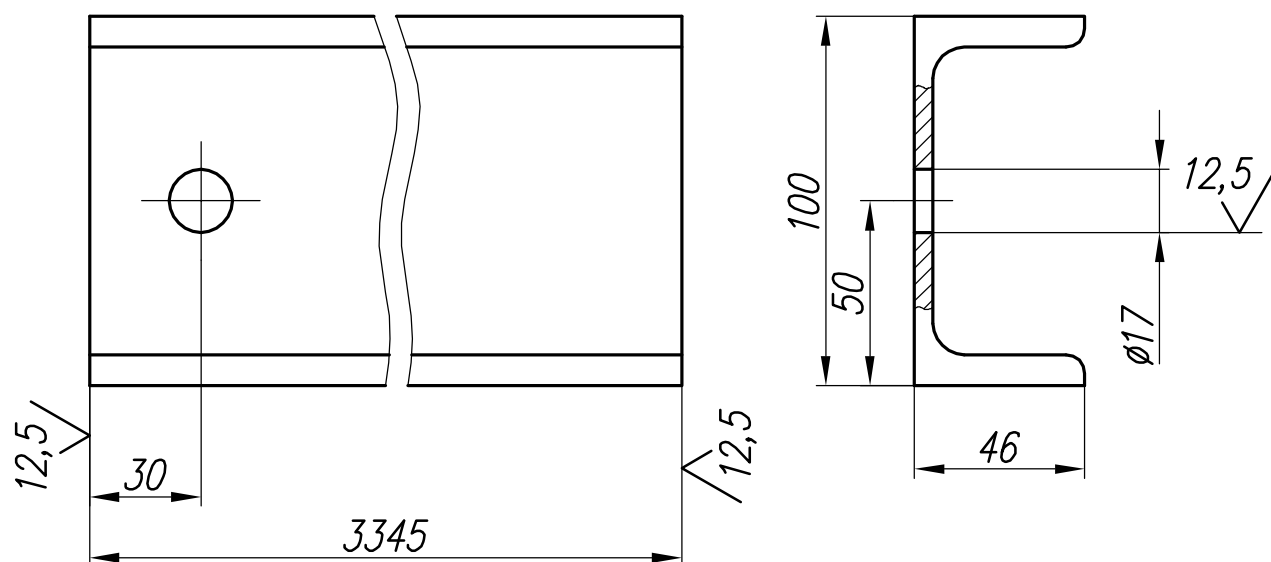
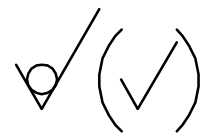


1. *Размеры для справок
2. $-t_2; \pm t_2/2; (h14, \pm IT14/2)$.

					КВАДР ЭС-5.03.00.001		
					Опора		
Изм.	Лист.	№ докум.	Подп.	Дата.			
Разраб.	Бадулин		Свояк	24.01.07		2,25	1:2,5
Пров.					Лист		Листов 1
Т. контр.					000 НПТЦ "КВАДР"		
Нач. КБ.							
Н. контр.							
Утв.					Уголок $\frac{125 \times 80 \times 8 \text{ ГОСТ } 8510-86}{\text{Ст3 ГОСТ } 14637-89}$		

Копировал:

Формат: А4



1. *Размеры для справок
2. $-t_2; \pm t_2/2; (h14, \pm IT14/2)$.

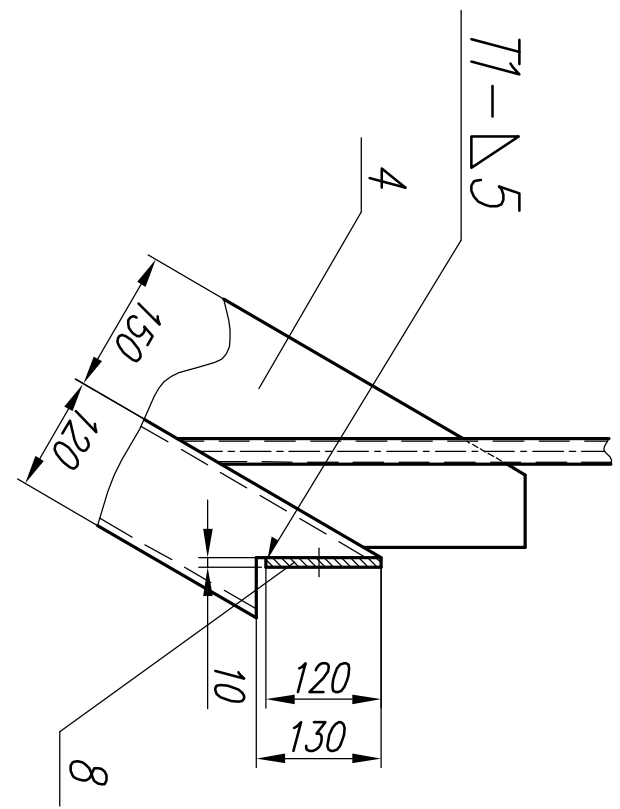
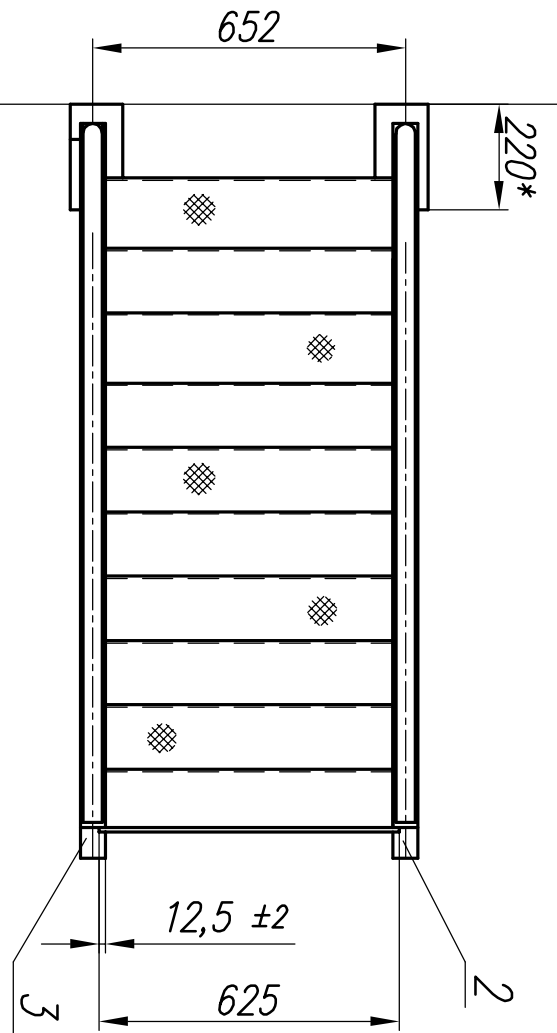
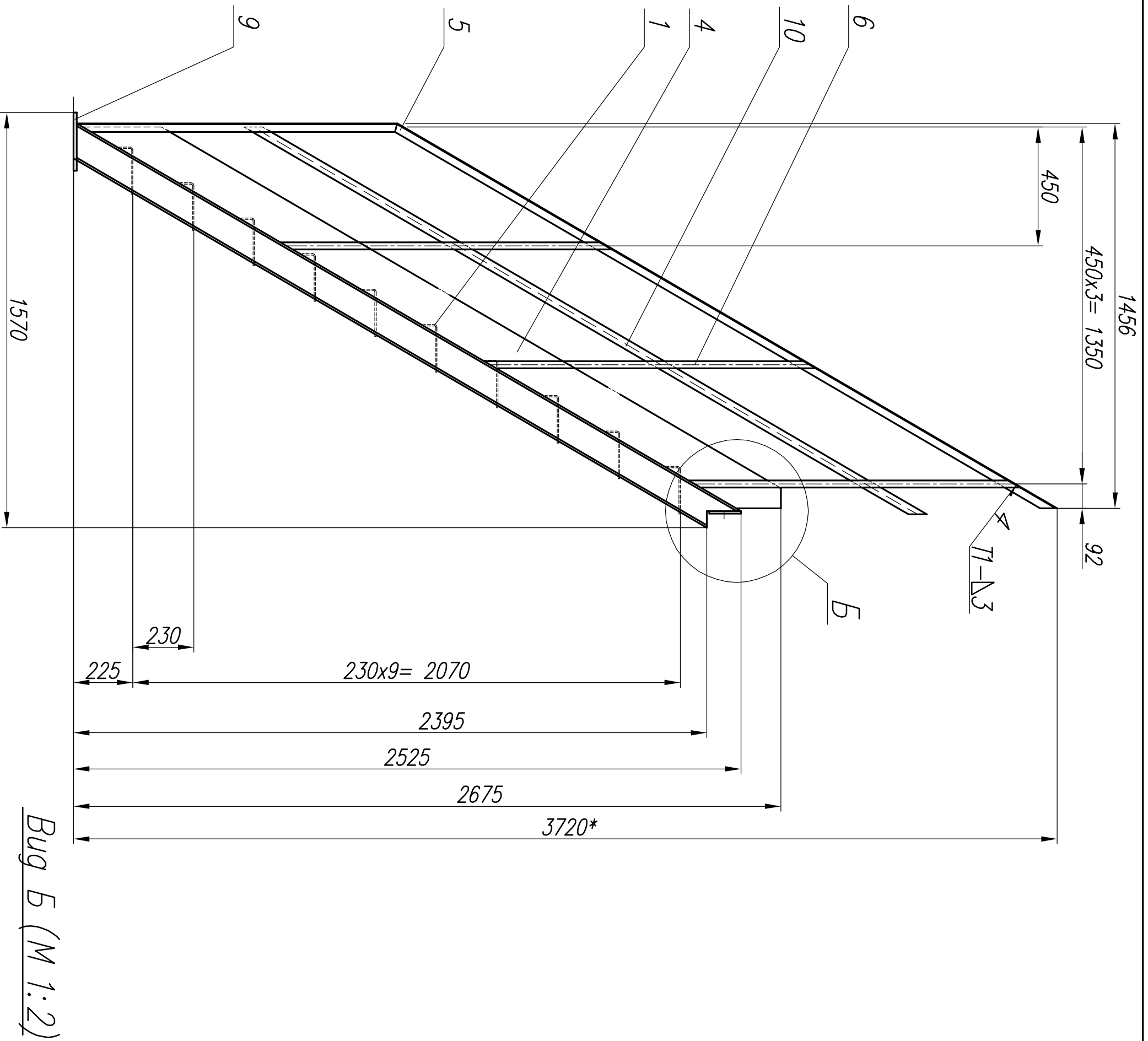
					КВАДР ЭС-5.03.00.002 Б			
Изм.	Лист	№ докум.	Подп.	Дата	Направляющая	Лит.	Масса	Масштаб
Разраб.	Бадулин	Свояк	24.01.07				44,1	1:2
Пров.						Лист	Листов 1	
Т. контр.						Швеллер 10 ГОСТ 8240-97		
Н. контр.						Ст3 ГОСТ 535-88		
Утв.					000 НПТЦ "КВАДР"			

Копировал:

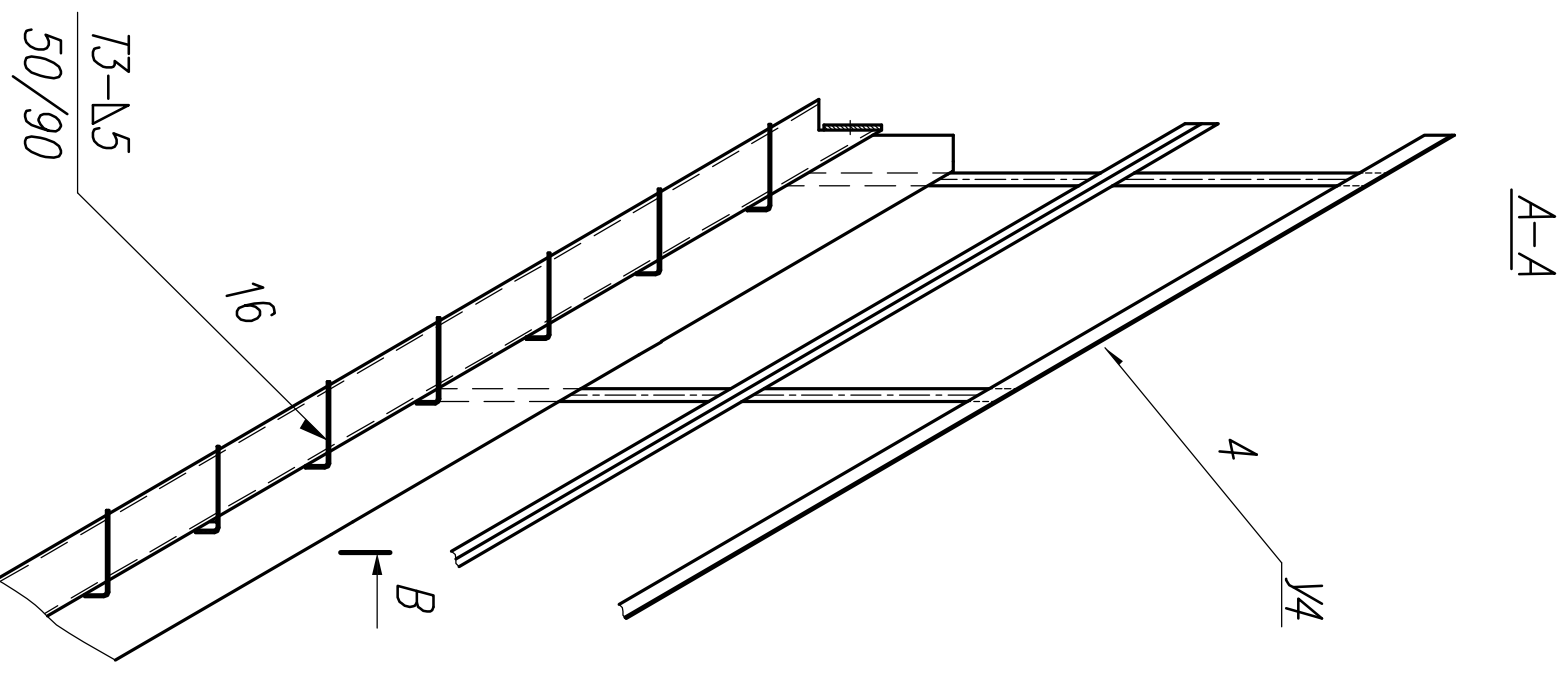
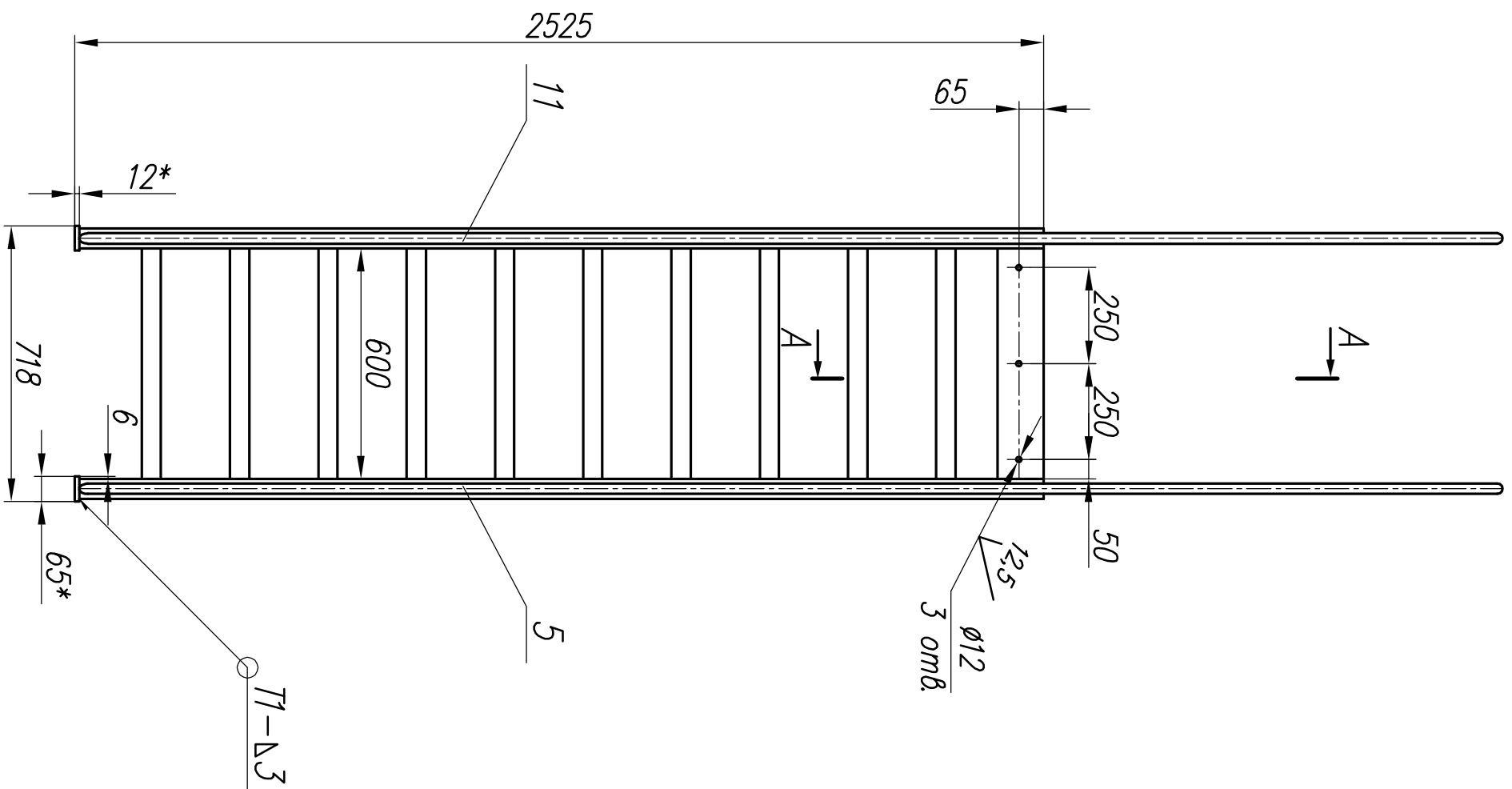
Формат: А4

Формат	Зона	Позиц	Обозначение	Наименование	Кол.	Примечание.
				<u>Документация</u>		
A2			КВАДР ЭС-5.04.000 СБ	Сборочный чертеж		
				<u>Детали</u>		
A2	1		КВАДР ЭС-5.04.00.001	Ступенька	10	5,4кг
A4	2		КВАДР ЭС-5.04.00.002	Направляющая	1	40,1кг
A4	3		-01	Направляющая	1	39,5кг
A4	4		КВАДР ЭС-5.04.00.003	Ограждение	2	4,8кг
A4	5		КВАДР ЭС-5.04.00.004	Перила	1	6,5кг
A4	6		КВАДР ЭС-5.04.00.005	Стойка	6	1,95кг
Б/ч	8		КВАДР ЭС-5.04.00.006	Планка		
				Лист $\frac{10 \text{ ГОСТ } 19903-90}{СтЗ \text{ ГОСТ } 14637-89}$		
				(120 x 625)h14	1	6,1кг
Б/ч	9		КВАДР ЭС-5.04.00.007	Платик		
				Лист $\frac{10 \text{ ГОСТ } 19903-90}{СтЗ \text{ ГОСТ } 14637-89}$		
				(65 x 220)h14	2	0,87кг
Б/ч	10		КВАДР ЭС-5.04.00.008	Промежуточное ограждение		
				Уголок $\frac{32 \times 32 \times 3 \text{ ГОСТ } 8509-86}{СтЗ \text{ ГОСТ } 535-88}$		
				L= 2478 h14	2	2,4кг
-	11		КВАДР ЭС-5.04.00.004-01	Перила	1	6,5кг

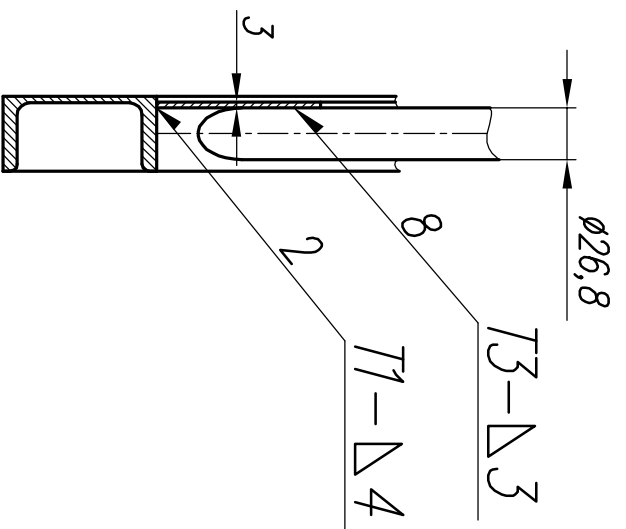
					КВАДР ЭС-5.04.00.000		
Изм.	Лист	№ докум.	Подп.	Дата			
Разраб.		Бадулин	Свадур	26.03.07	Лит.	Лист	Листов
Пров.							1
Т. контр.					Лестница ООО НПТЦ "КВАДР"		
Н. контр.							
Утв.							



Bug 5 (M 1:2)



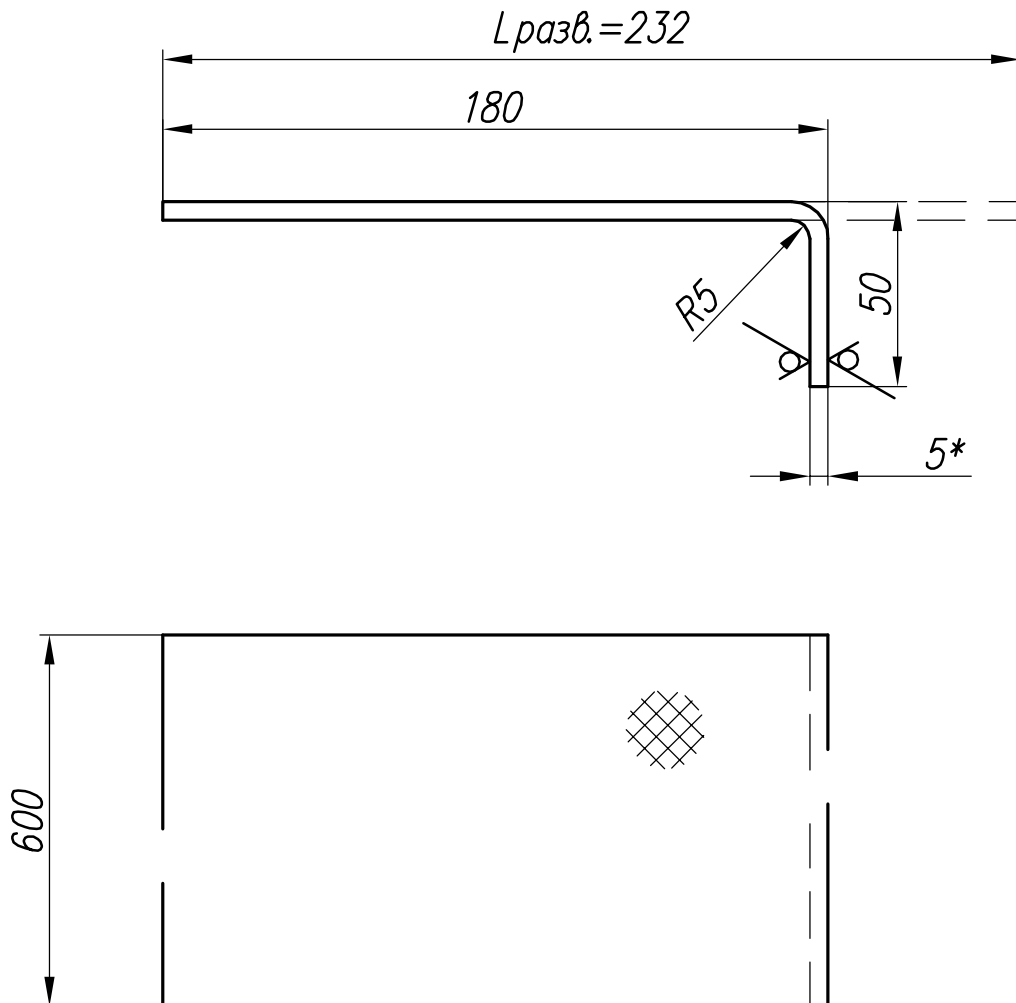
B-B (M 1:4)



1. Размеры для справок кроме указанных особо.
2. Сварные швы по ГОСТ 5264-80.
3. $+t_2$; $-t_2$; $\pm t_2/2$; ($H14, h14, \pm H14/2$)

КВАДР ЭС-5.04.00.000СБ			Лист	Масса	Масштаб
Лестница					
Сборочный чертёж			Лист	154,9	1:15
Изм.	Лист	№ докум.	Подп.	Дата	
Разраб.		Бабулин	Сбору	16.03.07	
Проб.					
Т. контр.					
Нач. КБ					
Н. контр.					
Утв.					

12,5/ (✓)

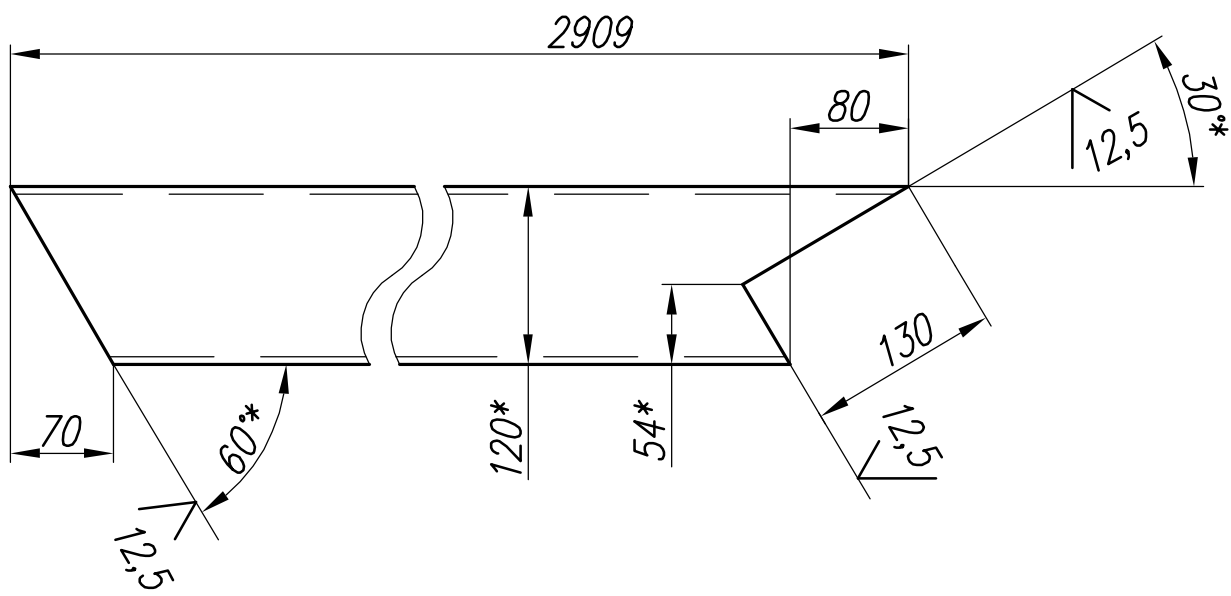
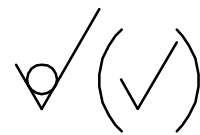


1. *Размеры для справок
2. $-t_2; \pm t_2/2; (h14, \pm IT14/2)$.

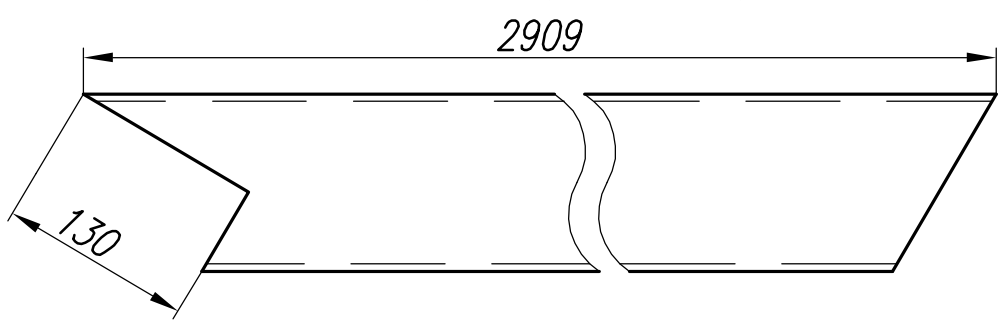
					КВАДР ЭС-5.04.00.001		
					Ступенька		
Изм.	Лист.	№ докум.	Подп.	Дата.	Лит.	Масса	Масштаб
Разраб.	Бадулин		Свадур	24.01.07		7,8	1:2
Пров.					Лист	Листов 1	
Т. контр.					Лист ромб К-ПУ-5 Ст3 ГОСТ 8568-71		
Нач. КБ.					000 НПТЦ "КВАДР"		
Н. контр.							
Утв.							

Копировал:

Формат: А4



КВАДР ЭС-5.04.00.002-01
 Остальные размеры смотри выше.

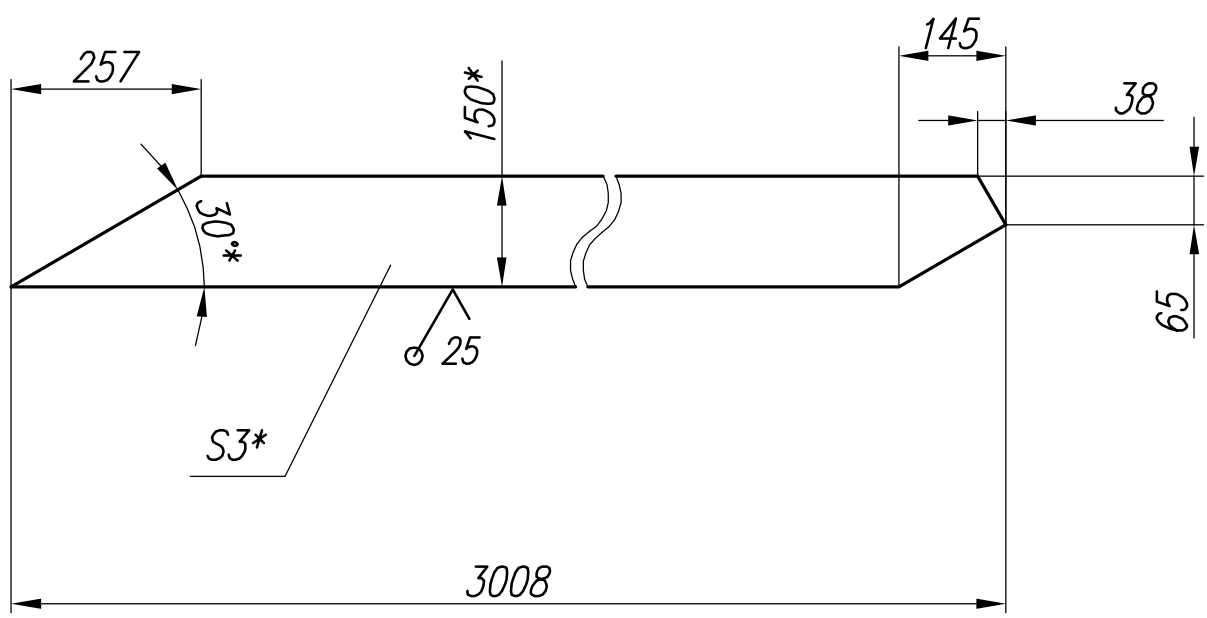
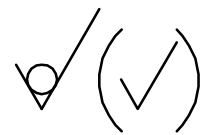


1. *Размеры для справок
2. $-t_2; \pm t_2/2; (h_{14}, \pm I_{T14}/2)$.

					КВАДР ЭС-5.04.00.002			
Изм.	Лист	№ докум.	Подп.	Дата	Направляющая	Лит.	Масса	Масштаб
Разраб.	Бадулин	Сбаду	18.06.07				40,1	1:10
Пров.						Лист	Листов 1	
Т. контр.						ООО НПТЦ "КВАДР"		
Н. контр.								
Утв.					Швеллер	12П ГОСТ8240-89 См3 ГОСТ 535-88		

Копировал:

Формат: А4

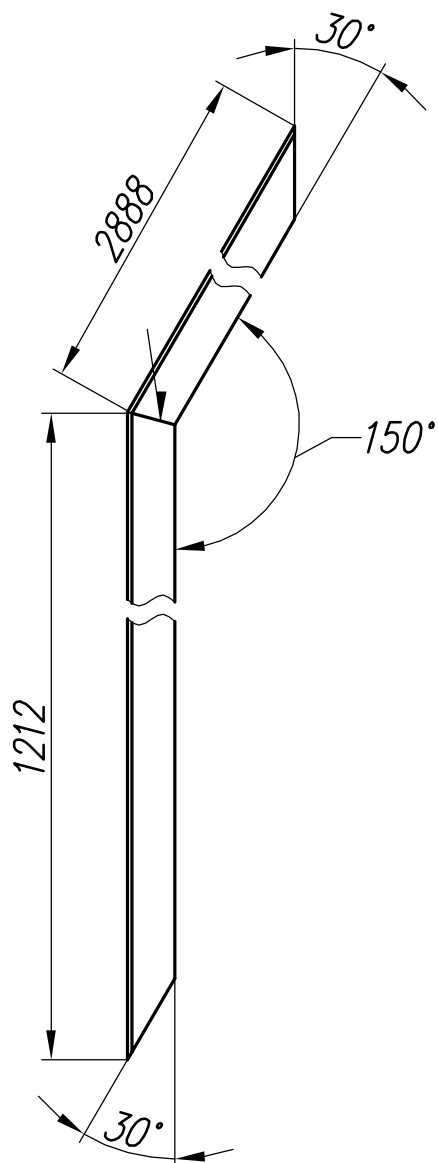


1. *Размеры для справок
2. $-t_2; \pm t_2/2; (h14, \pm IT14/2)$.
3. Допускается изготавливать из отдельных частей со сваркой встык по ГОСТ 5264-80.

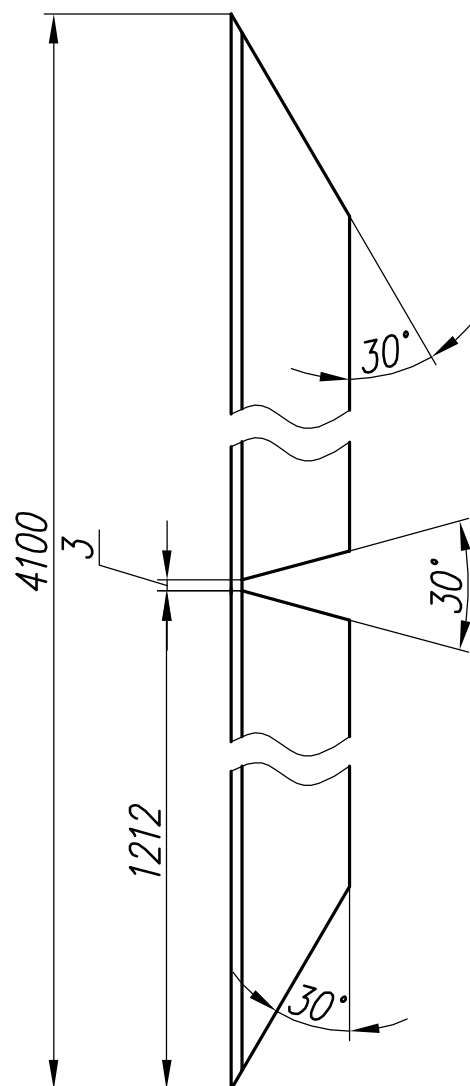
					КВАДР ЭС-5. 04.00.003		
					Лит.	Масса	Масштаб
Изм.	Лист	№ докум.	Подп.	Дата		4,8	1:10
Разраб.	Бадулин	Сбаду	24.01.07				
Пров.					Лист	Листов 1	
Т. контр.					Полоса $\frac{3 \times 150 \text{ ГОСТ } 103-76}{\text{Ст3 ГОСТ } 14637-89}$ ООО НПТЦ "КВАДР"		
Нач. КБ.							
Н. контр.							
Утв.							

Копировал:

Формат: А4



Развертка(1:2)



КВАДР ЭС-5.04.00.004 – изображено

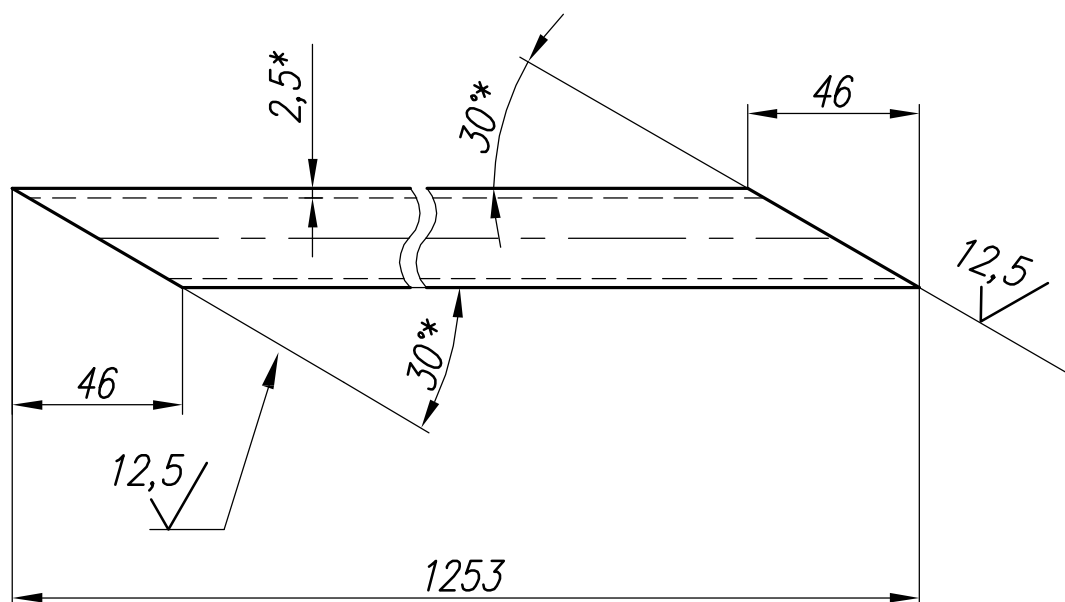
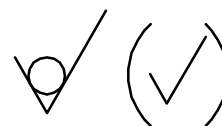
КВАДР ЭС-5.04.00.004-01 – зеркальное отображение.

1. *Размеры для справок
2. $-t_2; \pm t_2/2; (h14, \pm IT14/2)$.
3. Сварочный шов С2 ГОСТ 5264-80.

					КВАДР ЭС-5.04.00.004		
					Перила		
Изм.	Лист	№ докум.	Подп.	Дата			
Разраб.	Бадулин		Свадур	24.01.07		5,4	1:5
Пров.					Лист		Листов 1
Т. контр.					ООО НПТЦ "КВАДР"		
Нач. КБ.							
Н. контр.							
Утв.					Уголок $\frac{32 \times 32 \times 3}{Ст3}$ ГОСТ 8509-86 ГОСТ 535-88		

Копировал:

Формат: А4



1. *Размеры для справок
2. $-t_2; \pm t_2/2; (h14, \pm IT14/2)$.

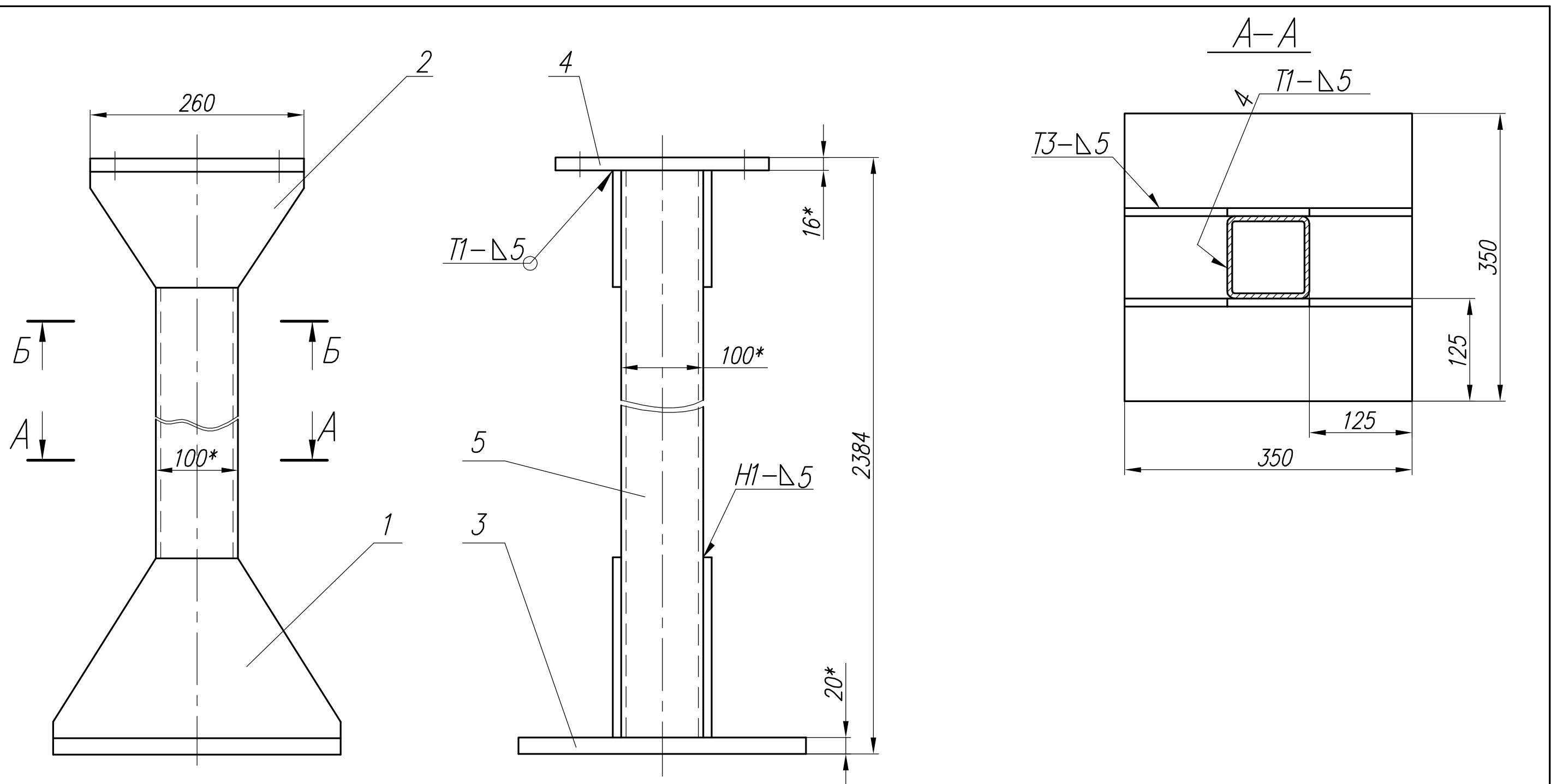
					КВАДР ЭС-5.04.00.005		
					Стойка		
					Лит.	Масса	Масштаб
Изм.	Лист	№ докум.	Подп.	Дата		1,95	1:2
Разраб.	Бадулин		Свадур	24.01.07			
Пров.					Лист	Листов 1	
Т. контр.					Труба		20 x 2,5 ГОСТ 3262-75
Нач. КБ.							Ст20 ГОСТ 8731-87
Н. контр.					ООО НПТЦ "КВАДР"		
Утв.							

Копировал:

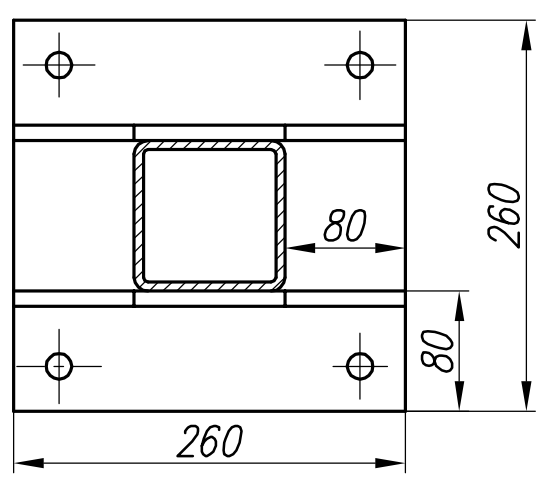
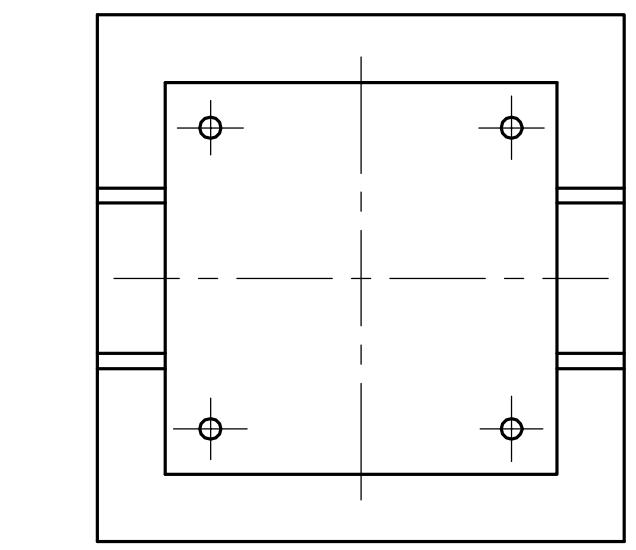
Формат: А4

Формат	Зона	Позиц	Обозначение	Наименование	Кол.	Примечание.
				<u>Документация</u>		
A3			КВАДР ЭС-5.05.00.000 СБ	Сборочный чертеж		
				<u>Детали</u>		
A4	1		КВАДР ЭС-5.05.00.001	Ребро	2	3 кг
A4	2		КВАДР ЭС-5.05.00.002	Ребро	2	2,3кг
A4	4		КВАДР ЭС-5.01.00.003	Платик	1	8,5кг
Б/4	3		КВАДР ЭС-5.05.00.003	Платик		
				Лист $\frac{20 \text{ ГОСТ } 19903-90}{\text{Ст3 ГОСТ } 14637-89}$		
				350 h14 x 350 h14 $^{-12,5^\circ}$	1	19,2 кг
Б/4	5		КВАДР ЭС-5.05.00.004	Стойка		
				Труба $\frac{100 \times 100 \times 6 \text{ ГОСТ } 8639-82}{\text{Ст3 ГОСТ } 1535-88}$		
				L=2348 h14 $^{-12,5^\circ}$	1	68 кг

				КВАДР ЭС-5.05.00.000 СБ			
Изм.	Лист	№ докум.	Подп.	Дата			
Разраб.		Бадулин	Сбаду	24.01.07	Лит.	Лист	Листов
Пров.							1
Т. контр.					000 НПТЦ "КВАДР"		
Н. контр.							
Утв.							
					Колонна		



Б-Б

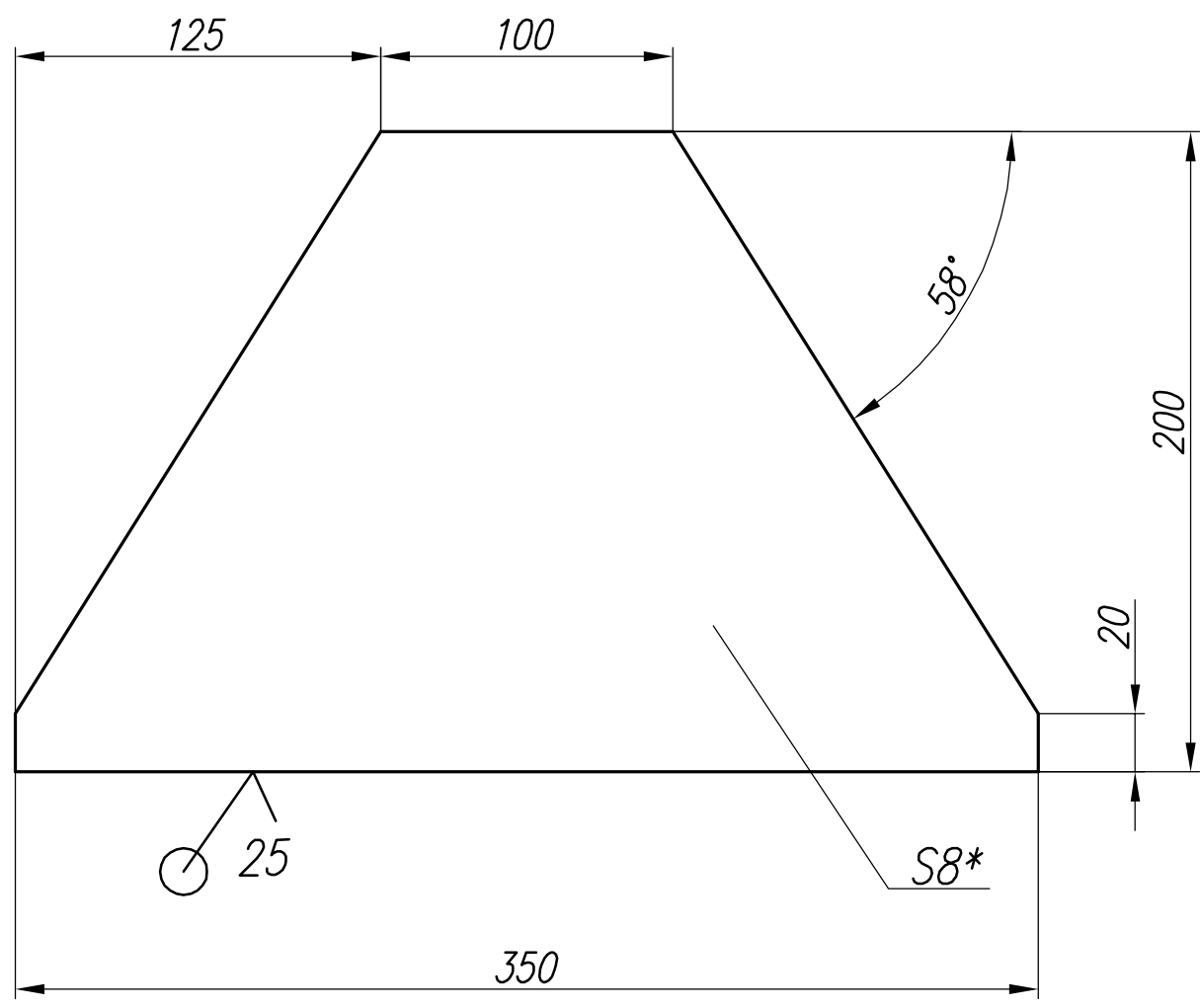
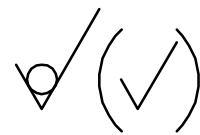


1. *Размеры для справок
2. Сварные швы по ГОСТ 5264-80.
3. $+t_2; -t_2; \pm t_2/2$. (H14, h14, $\pm IT14/2$).

					КВАДР ЭС-5.05.00.000СБ			
Изм.	Лист	№ докум.	Подп.	Дата	Колонна Сборочный чертеж	Лит.	Масса	Масштаб
Разраб.	Бадулин	Свадур	24.01.07				106,3	1:5
Пров.						Лист	Листов 1	
Т. контр.						ООО НПТЦ "КВАДР"		
Нач. КБ.								
Н. контр.								
Утв.								

Копировал:

Формат: А3

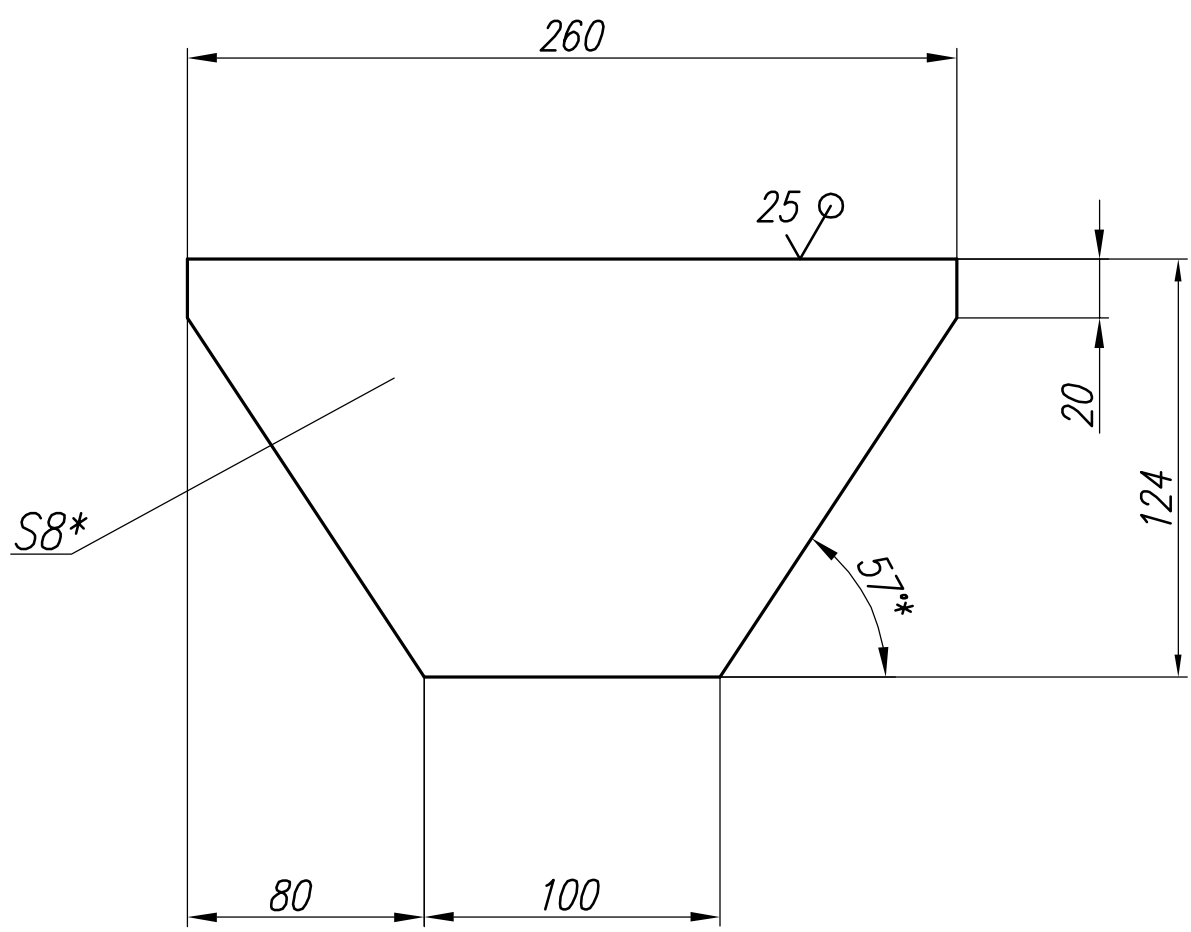
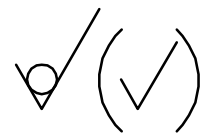


1. *Размеры для справок
2. $+t_2$; $-t_2$; $\pm t_2/2$.

					КВАДР ЭС-5.05.00.001		
					Ребро		
					Лит.	Масса	Масштаб
Изм.	Лист	№ докум.	Подп.	Дата		3	1:2,5
Разраб.		Бадулин	С.Бадулин	16.03.07			
Пров.							
Т. контр.					Лист	Листов 1	
Нач. КБ.					Лист 8 ГОСТ 19903-74		000 НПТЦ "КВАДР"
Н. контр.					Ст 3 ГОСТ 14637-89		
Утв.							

Копировал:

Формат: А4



1. *Размеры для справок
2. $+t_2$; $-t_2$; $\pm t_2/2$.

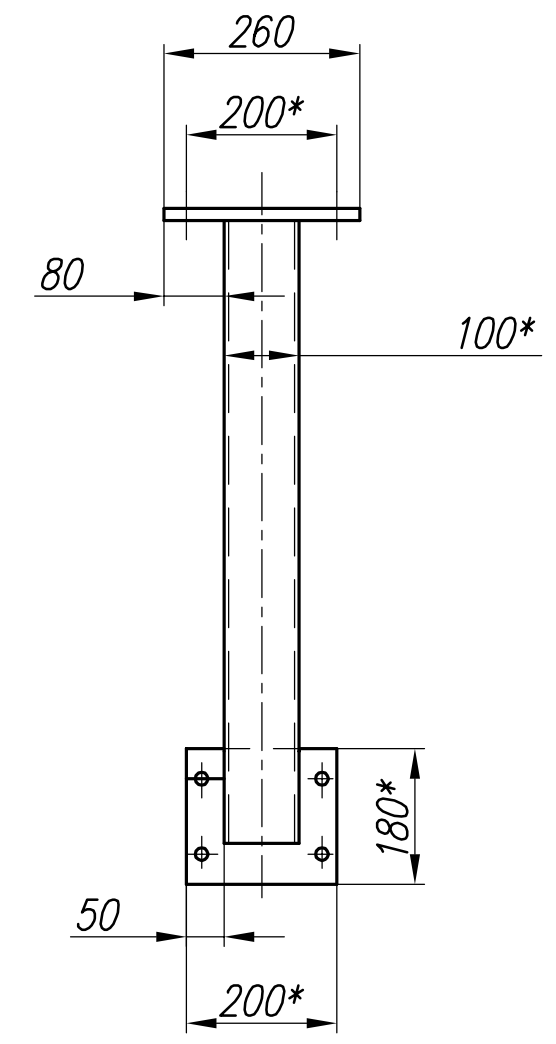
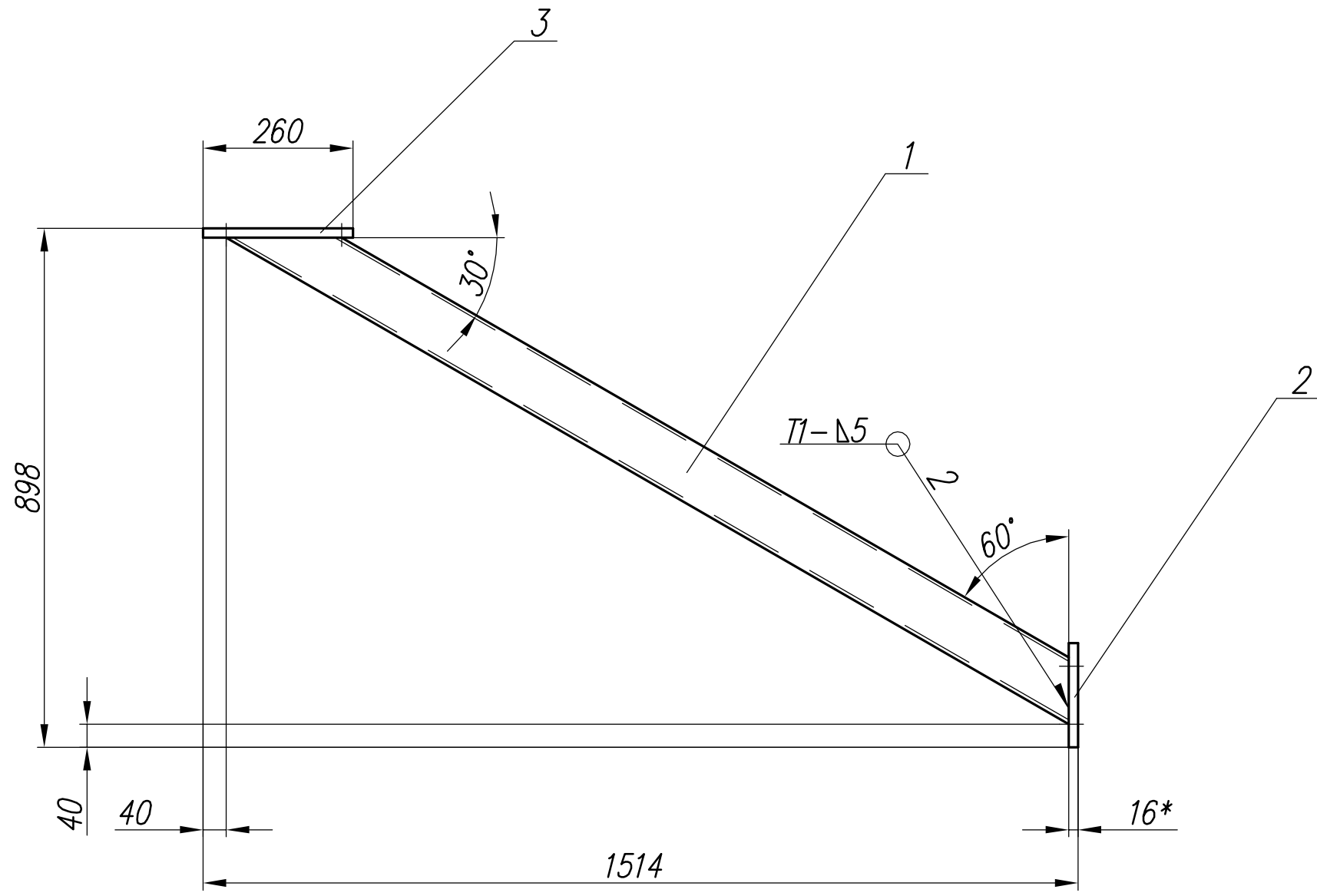
					КВАДР ЭС-5.05.00.002		
					Ребро		
Изм.	Лист	№ докум.	Подп.	Дата	Лит.	Масса	Масштаб
Разраб.	Бадулин	Свадур	16.03.07			2,3	1:2,5
Пров.					Лист	Листов 1	
Т. контр.					Лист 8 ГОСТ 19903-74		000 НПТЦ "КВАДР"
Н. контр.					Стр 3 ГОСТ 14637-89		
Утв.							

Копировал:

Формат: А4

Формат Зона Позиц		Обозначение	Наименование	Кол.	Примечание.
			<u>Документация</u>		
A3		КВАДР ЭС-5.06.000 СБ	Сборочный чертеж		
			<u>Детали</u>		
A4	1	КВАДР ЭС-5.06.00.001	Раскос	1	15,26кг
A4	2	КВАДР ЭС-5.00.00.006	Платик	1	4кг
A4	3	КВАДР ЭС-5.01.00.003	Платик	1	8,5кг

			КВАДР ЭС-5.06.00.000				
Изм.	Лист	№ докум.	Подп.	Дата	Лит.	Лист	Листов
		Бадулин	С.Бадулин	24.01.07			1
Кронштейн					ООО НПТЦ "КВАДР"		

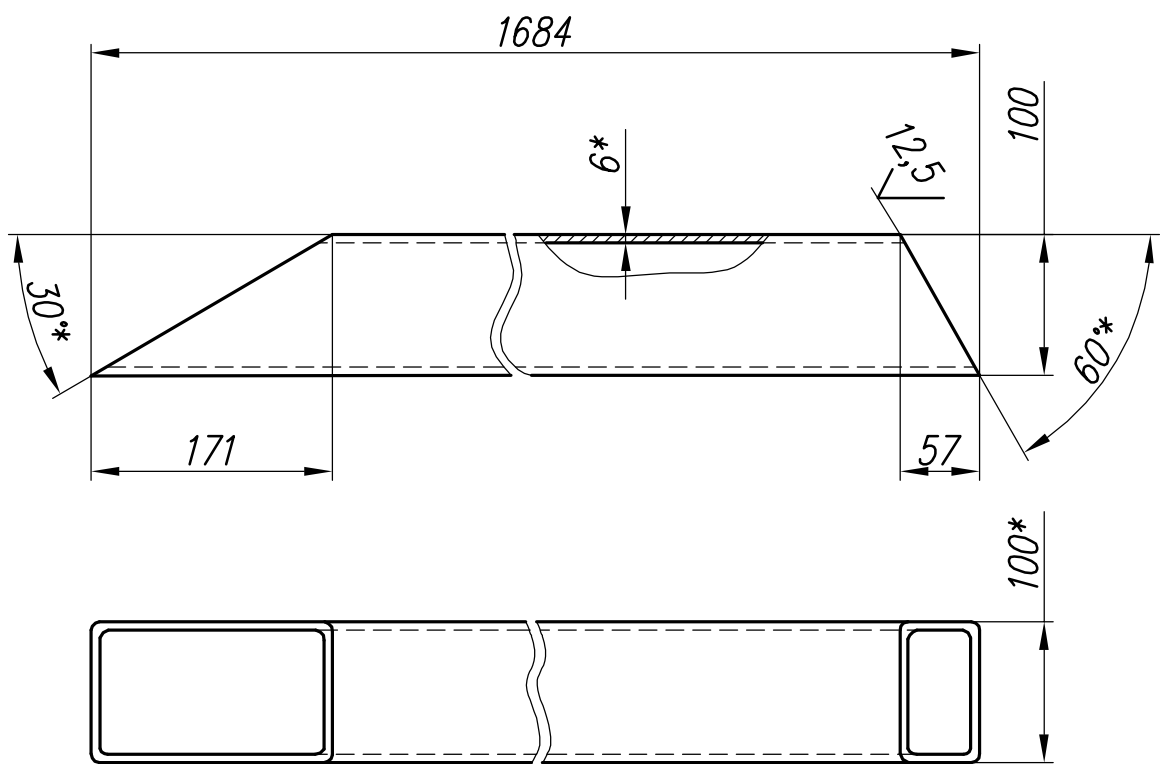
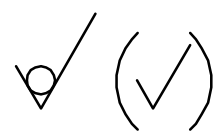


- 1. *Размеры для справок
- 2. Сварные швы по ГОСТ 5264-80.
- 3. $+t_2; -t_2; \pm t_2/2$. (H14, h14, $\pm IT14/2$).

					КВАДР ЭС-5.06.00.000СБ			
Изм.	Лист	№ докум.	Подп.	Дата	Кронштейн Сборочный чертеж	Лит.	Масса	Масштаб
Разраб.	Бадулин	С.Бадулин	24.01.07				27,8	1:10
Пров.						Лист	Листов 1	
Т. контр.						ООО НПТЦ "КВАДР"		
Нач. КБ								
Н. контр.								
Утв.								

Копировал:

Формат: А3



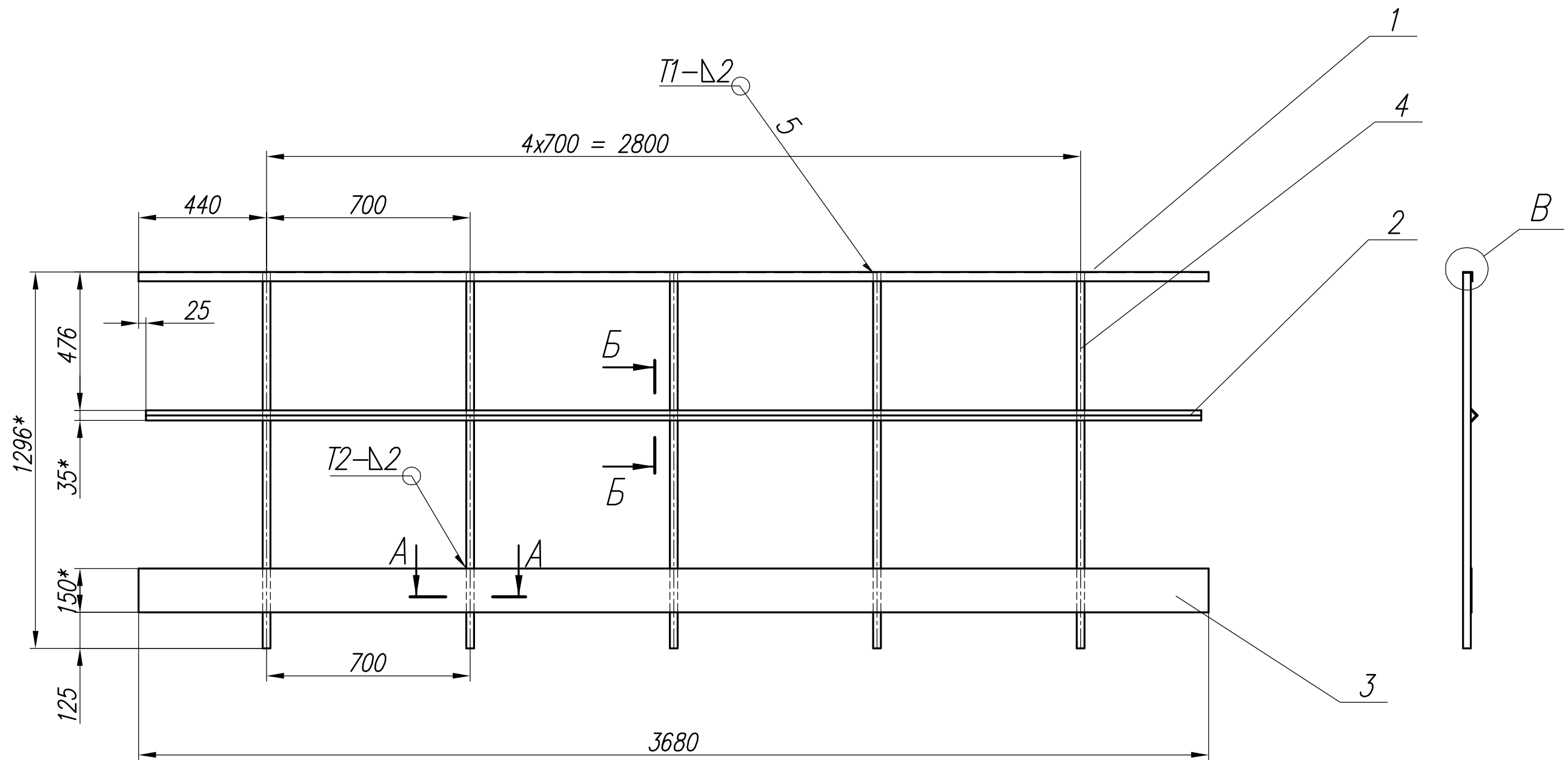
1. *Размеры для справок
2. $-t_2; \pm t_2/2; (h14, \pm IT14/2)$.

					КВАДР ЭС-5.06.00.001		
					Раскос		
Изм.	Лист.	№ докум.	Подп.	Дата.			
Разраб.	Бадулин		Бадулин	24.01.07		15,26	1:5
Пров.							
Т. контр.					Лист	Листов 1	
Нач. КБ.					Труба $\frac{100 \times 100 \times 6 \text{ ГОСТ } 8639-82}{\text{Ст3 ГОСТ } 1535-88}$		ООО НПТЦ "КВАДР"
Н. контр.							
Утв.							

Копировал:

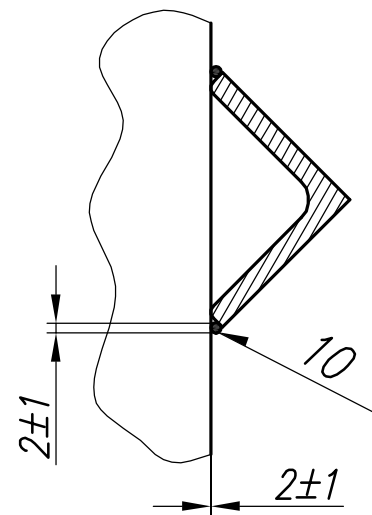
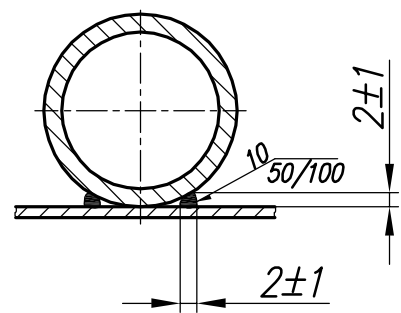
Формат: А4

Формат	Зона	Позиц	Обозначение	Наименование	Кол.	Приме- чание.	
				<u>Документация</u>			
A3			КВАДР ЭС-5.07.00.000 СБ	Сборочный чертеж			
				<u>Детали</u>			
Б/4	1	КВАДР ЭС-5.07.00.001	Поручень				
			Уголок $\frac{32 \times 32 \times 3 \text{ ГОСТ } 8509-86}{\text{Ст3 ГОСТ } 535-88}$				
			L = 3680 h14		1	5,52 кг	
Б/4	2	КВАДР. ЭС-5.07.00.002	Промежуточное ограждение				
			Уголок $\frac{32 \times 32 \times 3 \text{ ГОСТ } 8509-86}{\text{Ст3 ГОСТ } 535-88}$		1	4 кг	
			L = 3630 h14				
Б/4	3	КВАДР ЭС-5.07.00.003	Ограждение				
			Полоса $\frac{3 \times 150 \text{ ГОСТ } 103-76}{\text{Ст3 ГОСТ } 535-88}$				
			L = 3680 h14		1	13 кг	
Б/4	4	КВАДР ЭС-5.07.00.004	Стойка				
			Труба $\frac{20 \times 2,5 \text{ ГОСТ } 3262-75}{\text{Ст20 ГОСТ } 8731-87}$				
			L = 1293 h14		5	1,9 кг	
			Деталь поз.3 "Ограждение" допускается делать сварной из двух частей.				
			КВАДР ЭС-5.07.00.000				
Изм.	Лист	№ докум.	Подп.	Дата			
Разраб.		Бадулин	Сбаду	24.01.07	Лит.	Лист	
Пров.						Листов	
Т. контр.						1	
Н. контр.					ООО НПТЦ "КВАДР"		
Утв.							
Перила							

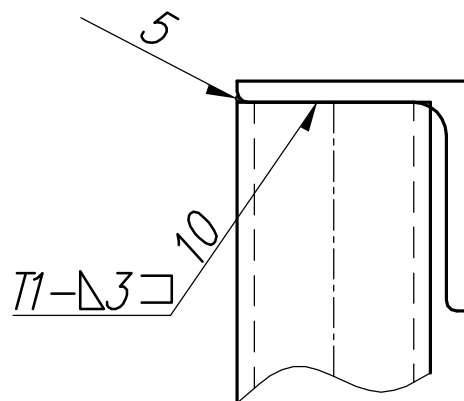


Б-Б (1:1)

A-A (M 1:1)



Виг В (1:1)



1. *Размеры для справок
2. $-t_2; \pm t_2/2; (h14, \pm IT14/2)$.
3. Сварные швы по ГОСТ 5264-80.

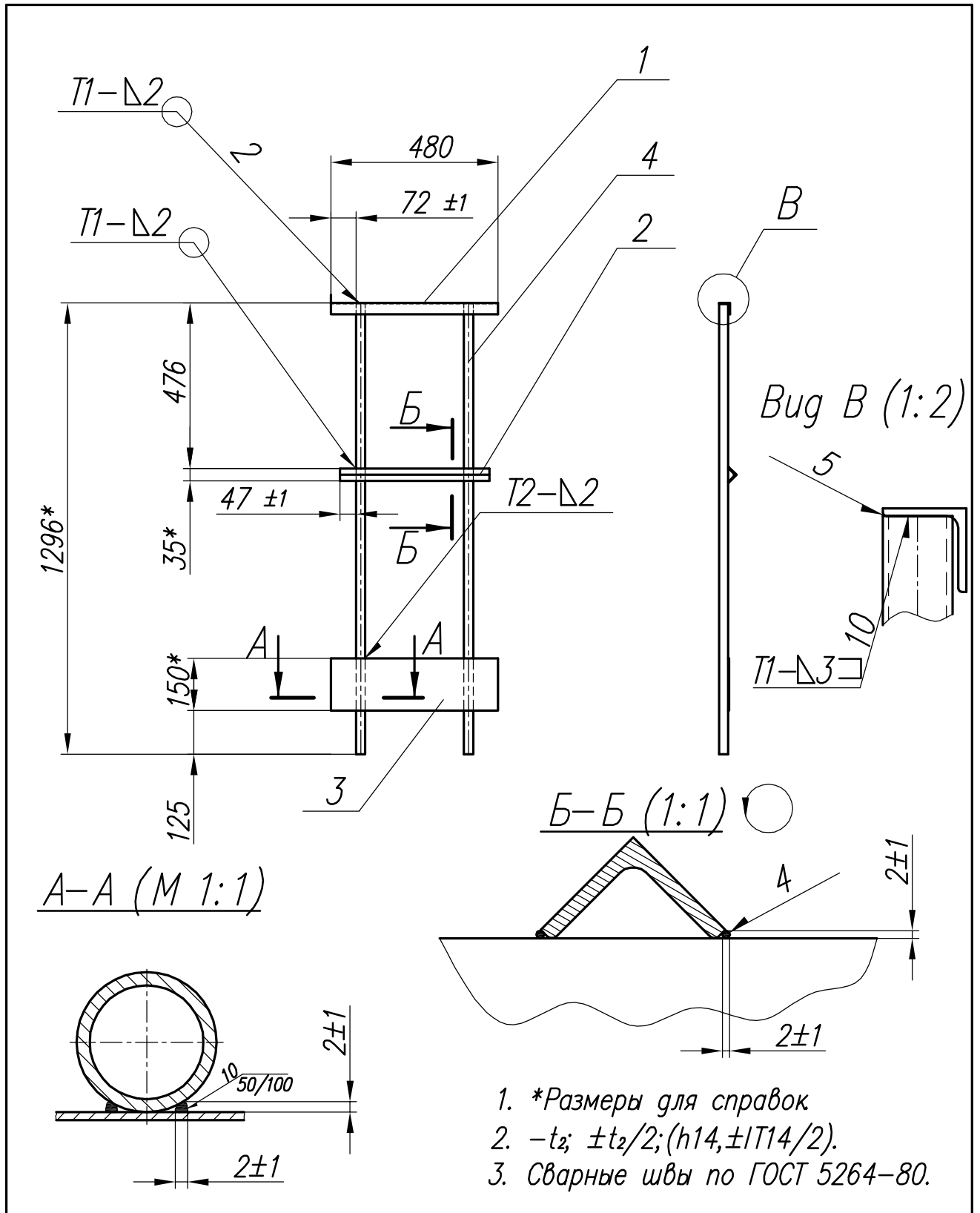
					КВАДР ЭС-5.07.00.000СБ			
Изм.	Лист	N докум.	Подп.	Дата	Перила	Лит.	Масса	Масштаб
Разраб.	Бадулин	Сбадур	24.01.07				32	1:15
Пров.						Лист	Листов 1	
Т. контр.						000 НПТЦ "КВАДР"		
Нач. КБ.								
Н. контр.								
Утв.								

Копировал:

Формат: А3

Формат	Зона	Позиц	Обозначение	Наименование	Кол.	Примечание.
				<u>Документация</u>		
A4			КВАДР ЭС-5.08.00.000 СБ	Сборочный чертеж		
				<u>Детали</u>		
Б/4	1		КВАДР ЭС-5.08.00.001	Поручень		
				Уголок $\frac{32 \times 32 \times 3 \text{ ГОСТ } 8509-86}{\text{Ст3 ГОСТ } 535-88}$		
				L = 480 h14	1	0,7кг
Б/4	2		КВАДР ЭС-5.08.00.002	Промежуточное ограждение		
				Уголок $\frac{32 \times 32 \times 3 \text{ ГОСТ } 8509-86}{\text{Ст3 ГОСТ } 535-88}$		
				L = 430 h14	1	0,5кг
Б/4	3		КВАДР ЭС-5.08.00.003	Ограждение		
				Полоса $\frac{3 \times 150 \text{ ГОСТ } 103-76}{\text{Ст3 ГОСТ } 535-88}$		
				L = 480 h14	1	1,7кг
Б/4	4		КВАДР ЭС-5.08.00.004	Стойка		
				Труба $\frac{20 \times 2,5 \text{ ГОСТ } 3262-75}{\text{Ст20 ГОСТ } 8731-87}$		
				L = 1293 h14	2	1,9кг

				КВАДР ЭС-5.08.00.000							
Изм.	Лист	№ докум.	Подп.	Дата	Перила	Лит.	Лист	Листов			
Разраб.		Бадулин	Сбаду	24.01.07							1
Пров.											
Т. контр.											
Н. контр.											
Утв.											
						ООО НПТЦ "КВАДР"					

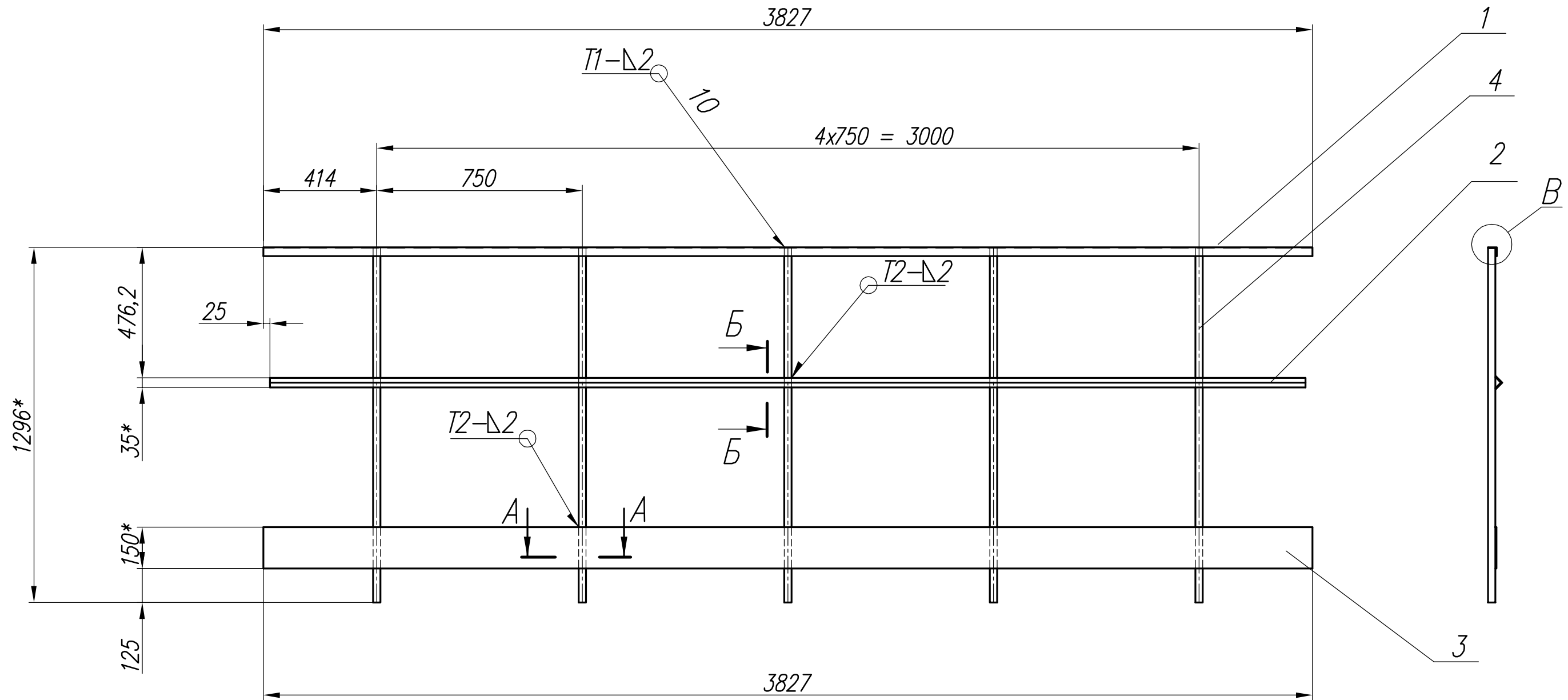


					КВАДР ЭС-5.08.00.000СБ		
					Перила		
Изм.	Лист	№ докум.	Подп.	Дата	Лит.	Масса	Масштаб
						6,7	1:15
Разраб.	Бадулин		Свадур	24.01.07	Лист	Листов 1	
Пров.					ООО НПТЦ "КВАДР"		
Т. контр.							
Нач. КБ.							
Н. контр.							
Утв.							

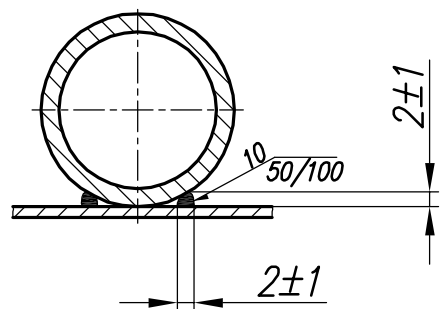
Копировал:

Формат: А4

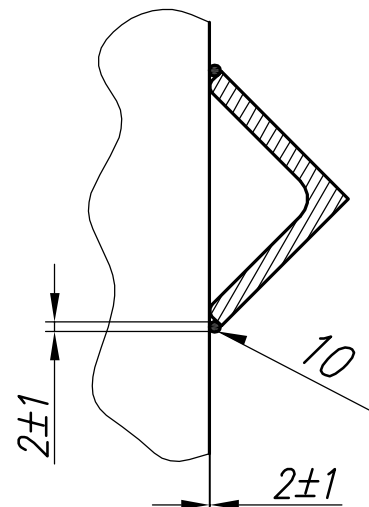
Формат	Зона	Позиц	Обозначение	Наименование	Кол.	Примечание.
				<u>Документация</u>		
A3			КВАДР ЭС-5.09.00.000 СБ	Сборочный чертеж		
				<u>Детали</u>		
Б/4	1	КВАДР ЭС-5.09.00.001	Поручень			
			Уголок $\frac{32 \times 32 \times 3 \text{ ГОСТ } 8509-86}{\text{Ст3 ГОСТ } 535-88}$			
			L= 3827 h14		1	5,74 кг
Б/4	2	КВАДР ЭС-5.09.00.002	Промежуточное ограждение			
			Уголок $\frac{32 \times 32 \times 3 \text{ ГОСТ } 8509-86}{\text{Ст3 ГОСТ } 535-88}$			
			L= 3777 h14		1	4,2 кг
Б/4	3	КВАДР ЭС-5.09.00.003	Ограждение			
			Полоса $\frac{3 \times 150 \text{ ГОСТ } 103-76}{\text{Ст3 ГОСТ } 535-88}$			
			L= 3827 h14		1	13,5 кг
Б/4	4	КВАДР ЭС-5.09.00.004	Стойка			
			Труба $\frac{20 \times 2,5 \text{ ГОСТ } 3262-75}{\text{Ст20 ГОСТ } 8731-87}$			
			L= 1293 h14		5	1,9 кг
			Деталь поз.3 "Ограждение" допускается делать сварной из двух частей.			
			КВАДР ЭС-5.09.00.000			
Изм.	Лист	№ докум.	Подп.	Дата		
Разраб.		Бадулин	Сбаду	24.01.07	Лит.	Лист
Пров.						Листов
Т. контр.						1
Н. контр.					ООО НПТЦ "КВАДР"	
Утв.						
Перила						



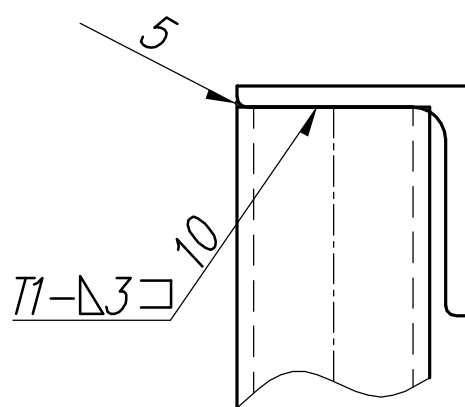
A-A (M 1:1)



Б-Б (1:1)



Вид В (1:1)



1. *Размеры для справок
2. $-t_2; \pm t_2/2; (h14, \pm IT14/2)$.
3. Сварные швы по ГОСТ 5264-80.

					КВАДР ЭС-5.09.00.000СБ			
Изм.	Лист	N докум.	Подп.	Дата	Перила	Лит.	Масса	Масштаб
Разраб.	Бадулин	Сбаду	24.01.07				33	1:15
Пров.						Лист	Листов 1	
Т. контр.						ООО НПТЦ "КВАДР"		
Н. контр.								
Утв.								

Копировал:

Формат: А3