

Формат	Зона	Позиц.	Обозначение	Наименование	Кол.	Примечание.
				<u>Документация</u>		
A1			КВАДР ЭС-6.00.00.000СБ	Сборочный чертеж		
				<u>Сборочные единицы</u>		
		1	КВАДР ЭС-5.01.00.000	Платформа	1	586кг
		2	КВАДР ЭС-5.02.00.000	Платформа	1	545кг
		3	КВАДР ЭС-6.03.00.000	Направляющие	1	150кг
		4	КВАДР ЭС-6.04.00.000	Лестница	1	155кг
		5	КВАДР ЭС-6.05.00.000	Колонна	4	94кг
		6	КВАДР ЭС-5.06.00.000	Кронштейн	2	28кг
		7	КВАДР ЭС-5.07.00.000	Перила	2	32кг
		8	КВАДР ЭС-5.08.00.000	Перила	2	7кг
		9	КВАДР ЭС-5.09.00.000	Перила	1	33кг
				<u>Детали</u>		
		15	КВАДР ЭС-6.00.00.002	Стяжка		
				Швеллер <sup>12П ГОСТ 8240-97</sup> Ст3 ГОСТ 535-88		
				L=3200 h16	2	33,3кг
		16	КВАДР ЭС-5.00.00.001	Петля	4	0,35кг
		19	КВАДР ЭС-5.00.00.011	Укосина	4	9кг
		21	КВАДР ЭС-5.00.00.005	Платик	6	1,5кг
		22	КВАДР ЭС-5.00.00.006	Платик	2	4кг
		23	КВАДР ЭС-5.00.00.007	Платик	2	4,7кг
		24	КВАДР ЭС-5.00.00.008	Платик	2	3,9кг
		25	КВАДР ЭС-5.00.00.009	Втулка	19	0,35кг

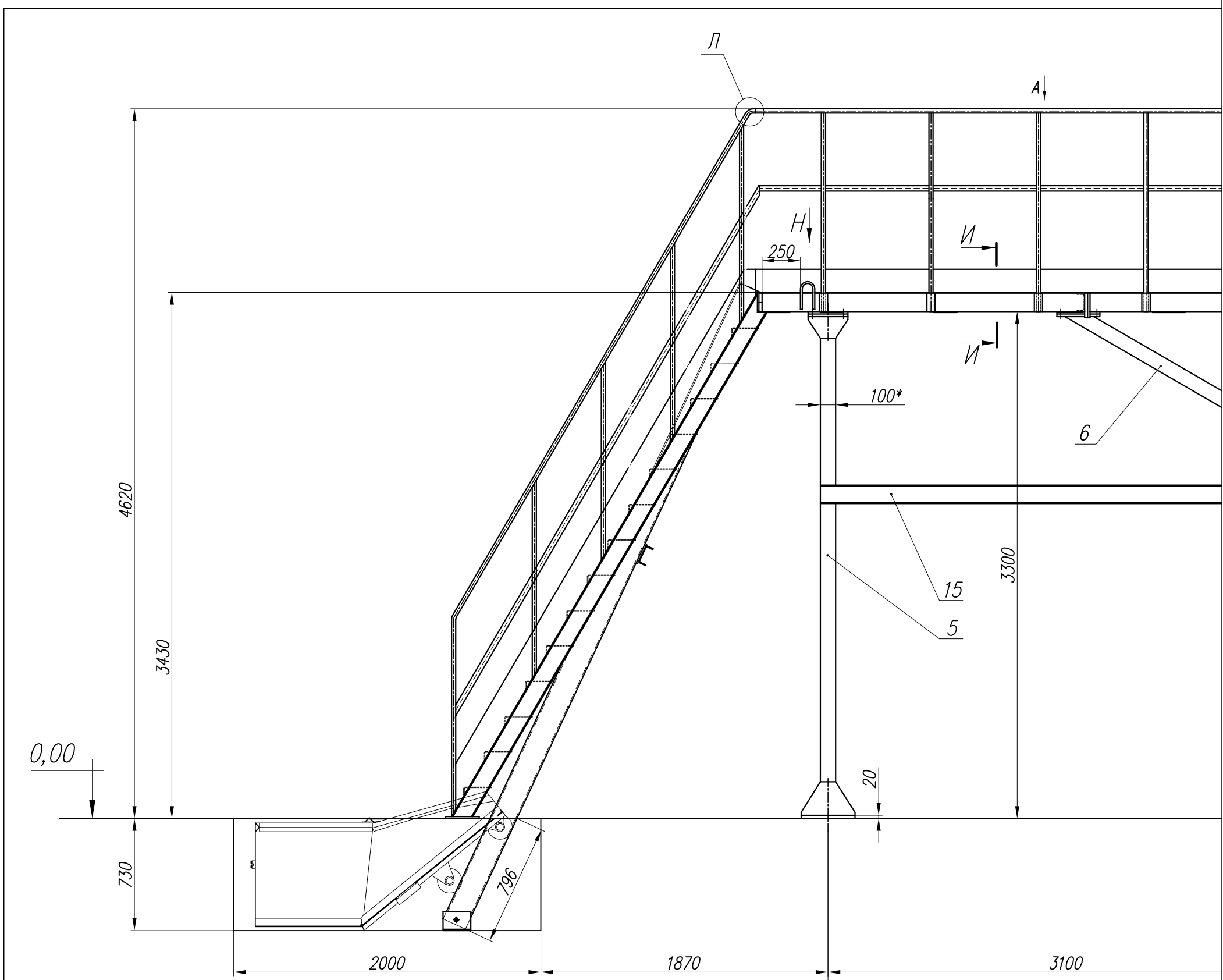
					КВАДР ЭС-6.00.00.000			
Изм.	Лист	№ докум.	Подп.	Дата	Эстакада для смесителя  КВАДР БП2Г-750	Лит.	Лист	Листов
Разраб.		Бадулин	Сбадур	24.01.07			1	2
Пров.								
Т. контр.								
Н. контр.								
Утв.						000 "ТПК "КВАДР"		



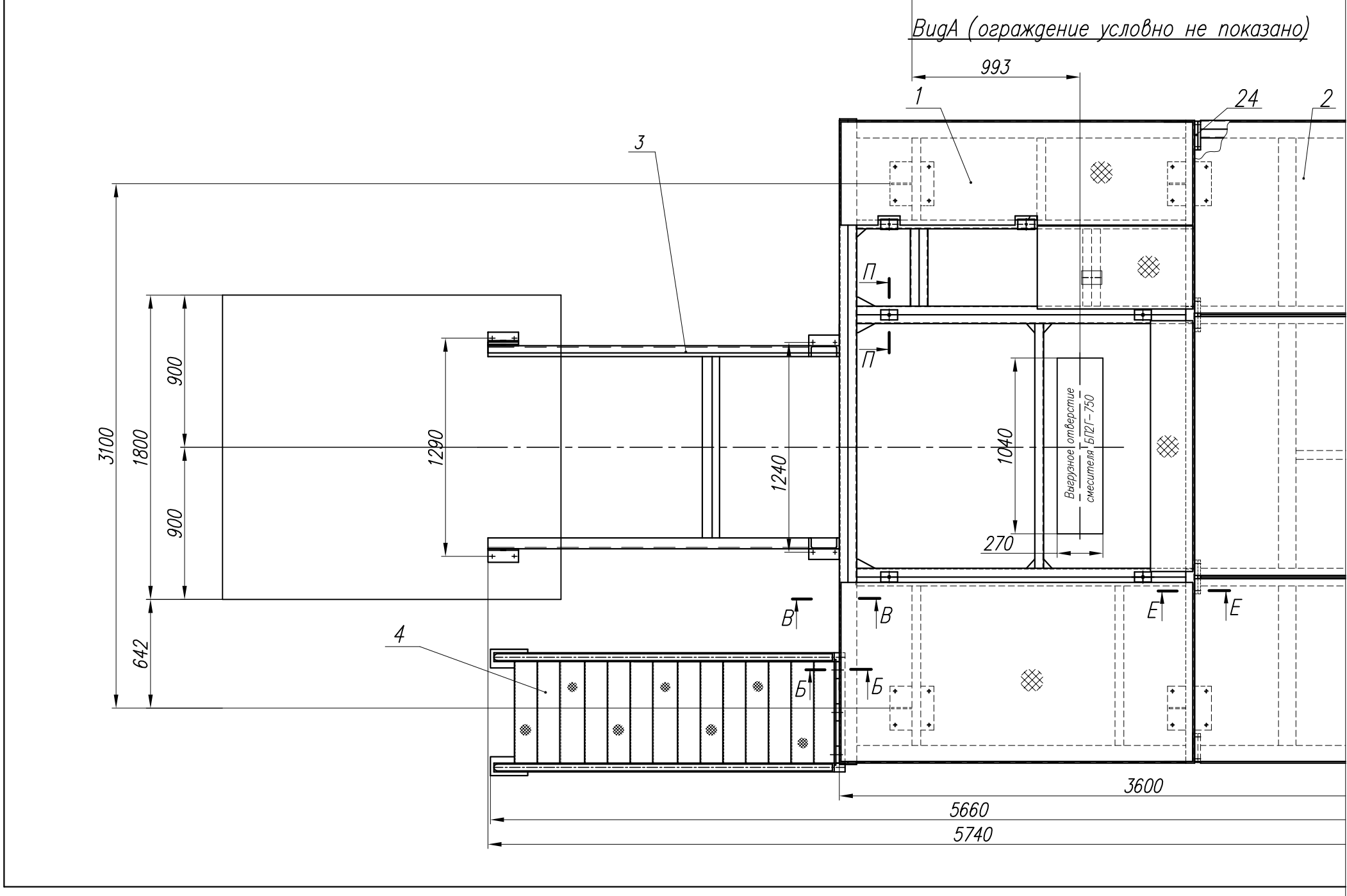
№ строки	Наименование	Обозначение докумен- тащи на поставку	Поставщик	Куда входит (обозначение)	Количество			Примеч.
					На уз- гели	В ком- лекты	На ре- гулцир.	
1								
2	Болт	ГОСТ 7798-70						
3	M10x30			КВАДР ЭС-5.00.00.000	21		21	
4	M12x40			КВАДР ЭС-5.00.00.000	4		4	
5	M16x35			КВАДР ЭС-5.00.00.000	26		26	
6				КВАДР ЭС-5.03.00.000	2		2	
7							28	
8	M16x60			КВАДР ЭС-5.00.00.000	32		32	
9								
10	Гайки	ГОСТ 5915-70						
11	M10			КВАДР ЭС-5.00.00.000	19		19	
12	M12			КВАДР ЭС-5.00.00.000	4		4	
13	M16			КВАДР ЭС-5.00.00.000	32		32	
14				КВАДР ЭС-5.03.00.000	2		2	
15							34	
16								
17	Шайбы	ГОСТ 6402-70						
18	10.65Г.05			КВАДР ЭС-5.00.00.000	3		3	
19	12.65Г.05			КВАДР ЭС-5.00.00.000	4		4	
20	16.65Г.05			КВАДР ЭС-5.03.00.000	58		58	
21								
22	Шайба 16	ГОСТ 11371-78		КВАДР ЭС-5.03.00.000	2		2	
23								
24								
25								
26								

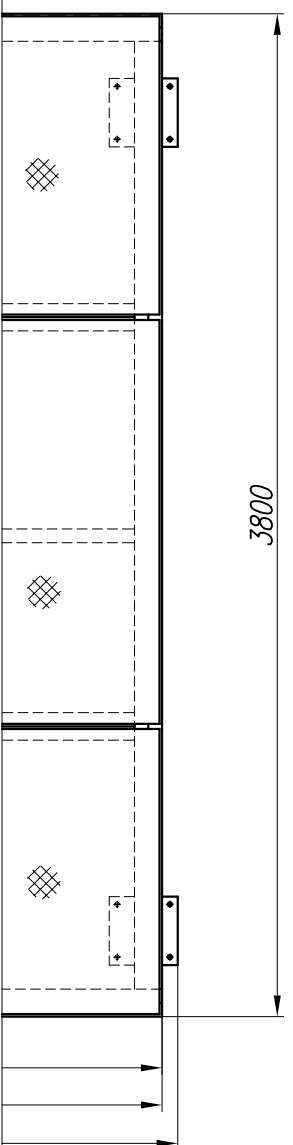
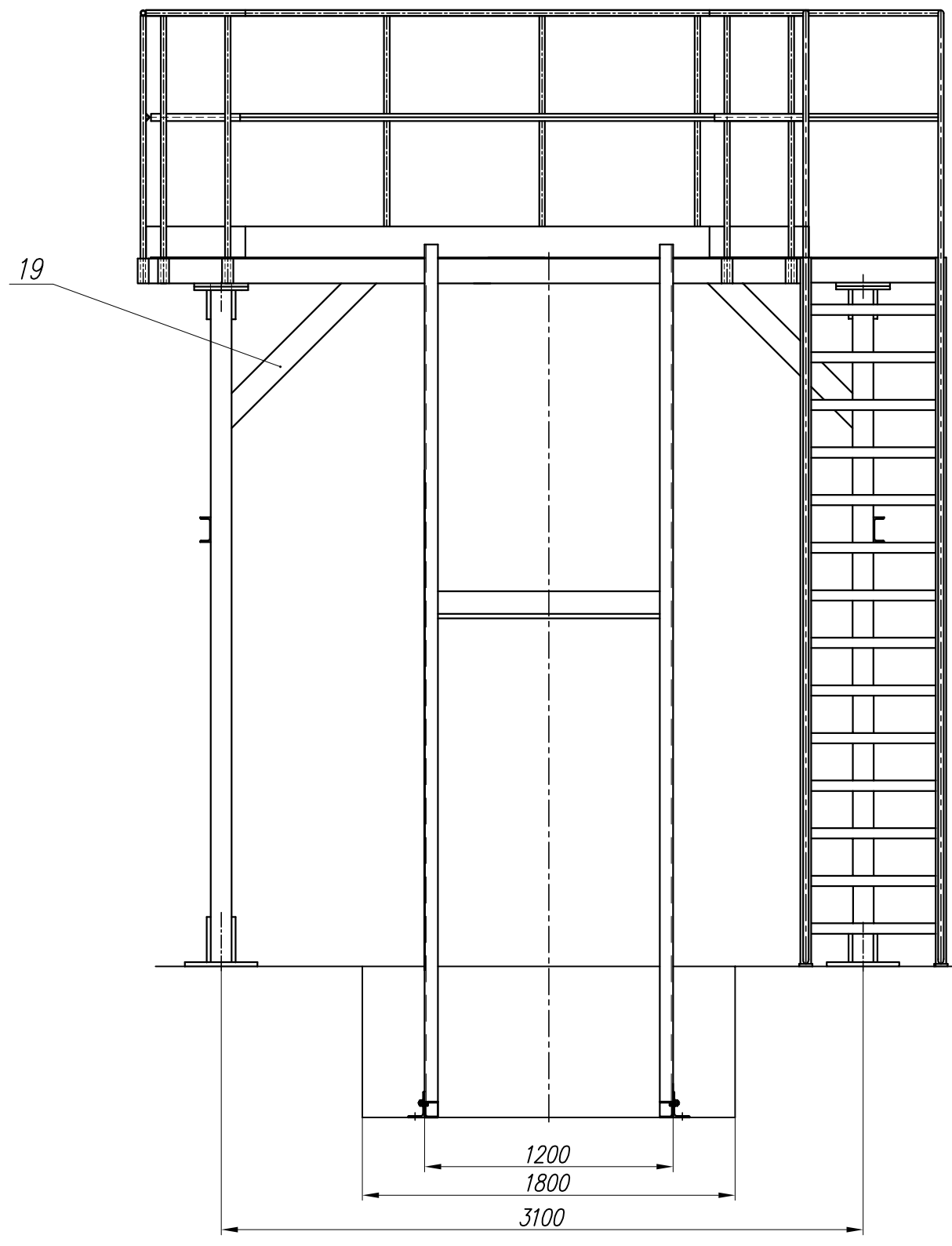
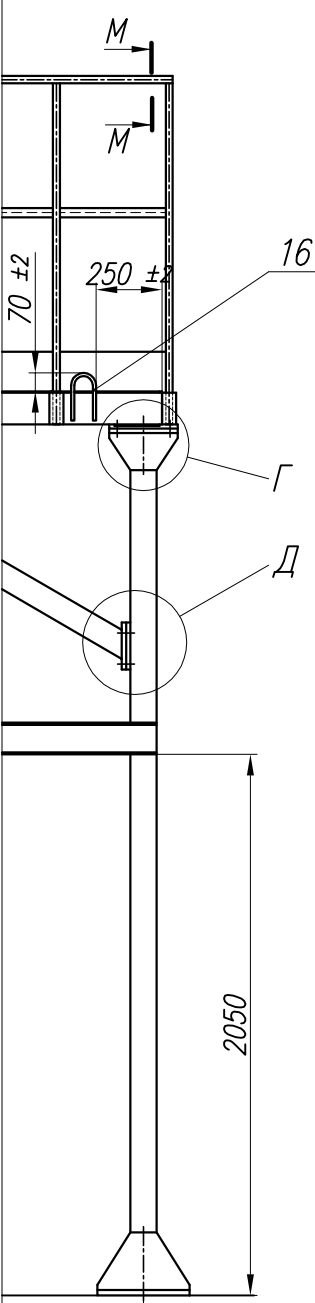
Иск.	Лист	№ докум.	Подп.	Дата	Эстакада для смесителя КВАДР БГ2Г-750 Ведомость покупных изделий	Лист	Лист	Листов
Разраб.	Богумин	Освад	22.03.07				1	1
Пров.								
Н.контр.	Утв.							

КВАДР ЭС-5.00.00.000 ВГ



Вид А (ограждение условно не показано)

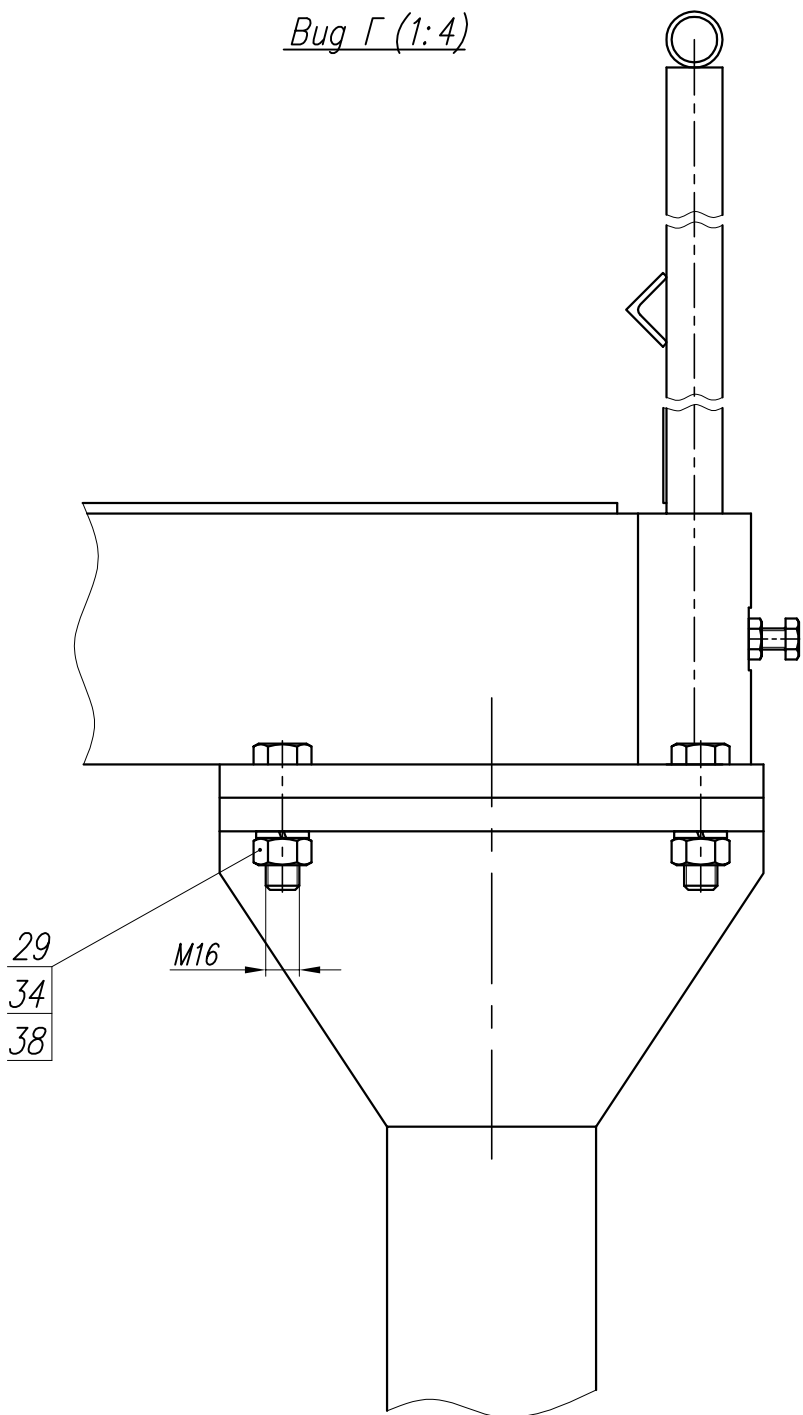




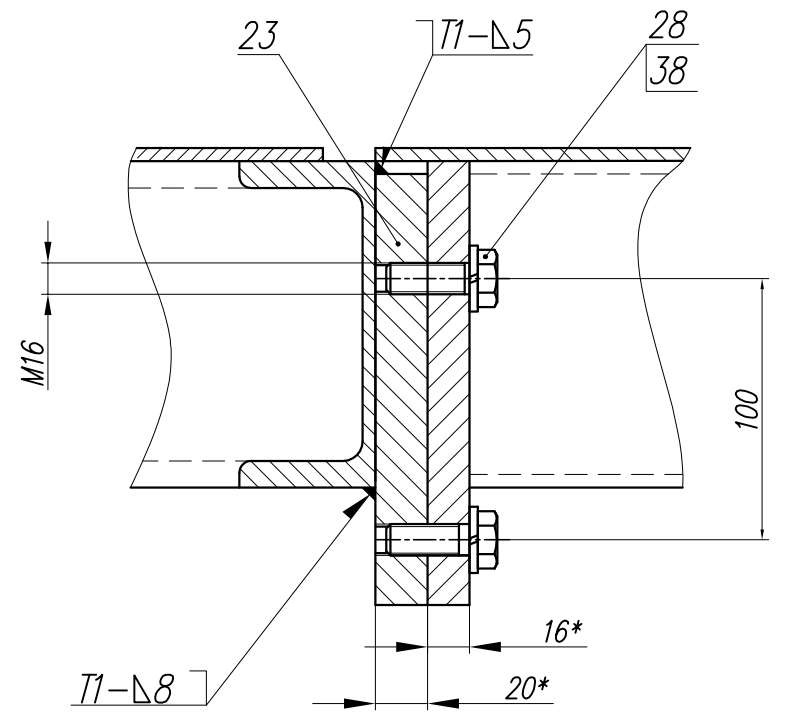
1. Размеры для справок кроме указанных особо.
2. Произвести контрольную сборку.
3. Во время контрольной сборки:
  - 3а. Приварить поз.23 и 24 "платик" в сборе с поз.2 "платформа".
  - 3б. Приварить поз.22 "платик" в сборе с поз.6 "кронштейн", "кронштейны" маркировать с соответствующей "колонной" поз.5.
  - 3в. Маркировать местоположение "колонн" поз.5.
  - 3г. Приварить поз.25 "Втулка" в сборе с ограждением поз.7, 8 и 9.
4. Сварку, обозначеную знаком Г, производить при сборке эстакады на месте установки оборудования, а именно:
  - 4а. Деталь КВАДР ЭС-5.01.00.011 допускается приварить в сборе с поз.4 "лестница".
  - 4б. Деталь поз. 21 приварить в сборе с смесителем.
  - 4в. Ограждения поз.7, 8 и 9 сварить между собой, сварные швы зачистить, острые кромки притупить.
  - 4г. Деталь поз. 26.
5. При необходимости лестницу поз.4 допускается переносить.
6. Покрытие: грунт ГФ-021 ГОСТ 25129-89 или ФЛ-03 ГОСТ 9109-81 коричневый в два слоя.

					КВАДР ЭС-6.00.00.000СБ		
					Эстакада для смесителя		
					КВАДР БП2Г-750		
					Сборочный чертёж		
Изм.	Лист	№ докум.	Подп.	Дата	Лит.	Масса	Масштаб
						2063	1:20
Разраб.		Бадулин	Свобод	15.02.08	Лист 1	Листов 2	
Пров.							
Т.контр.							
Нач.КБ.							
Н.контр.							
Утв.							
					ООО "ТПК "КВАДР"		

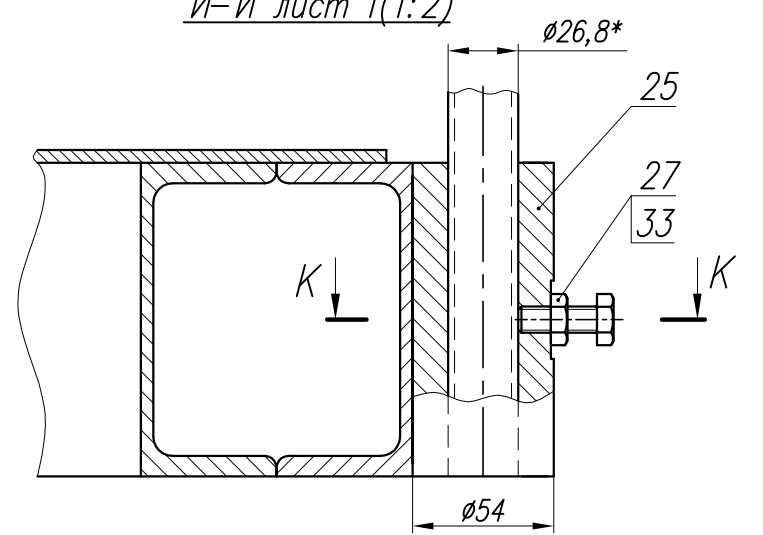
*Вуг Г (1:4)*



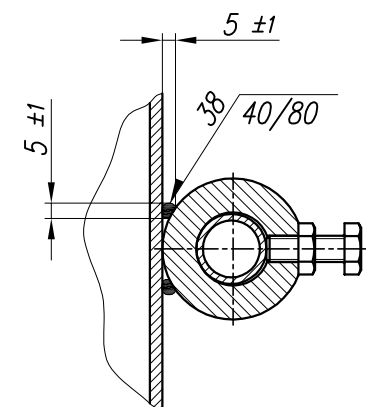
*Е-Е Лист1 (1:2)*



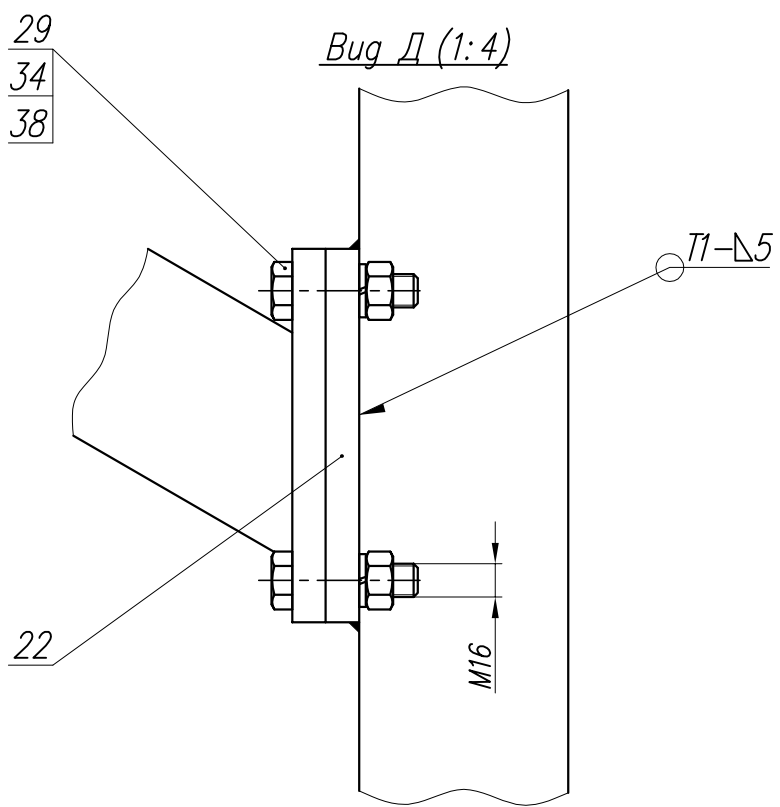
*И-И лист 1(1:2)*



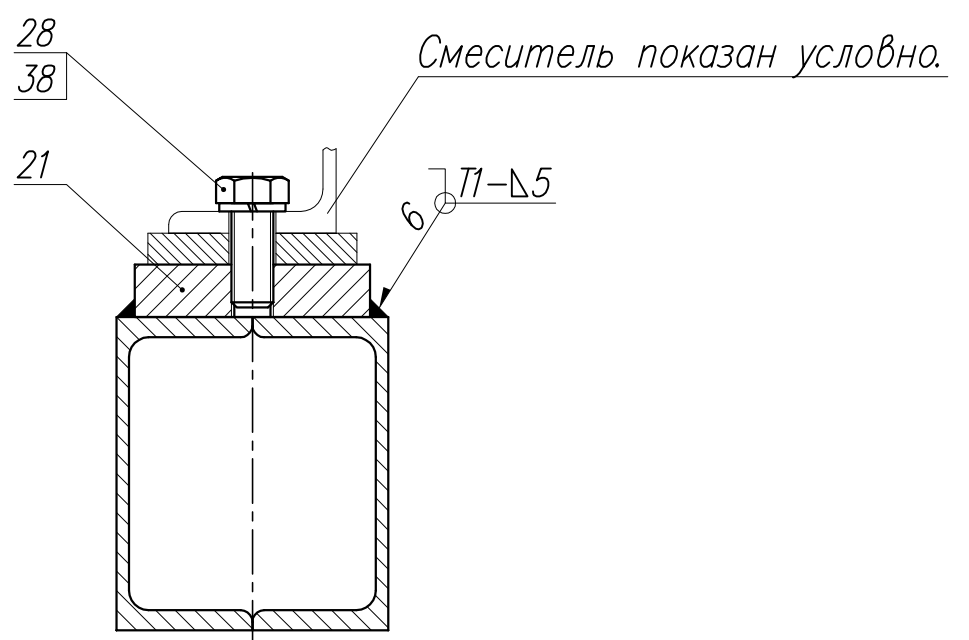
*К-К(1:2)*



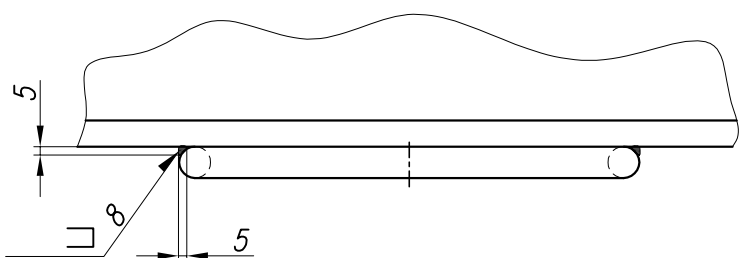
*Вуг Д (1:4)*



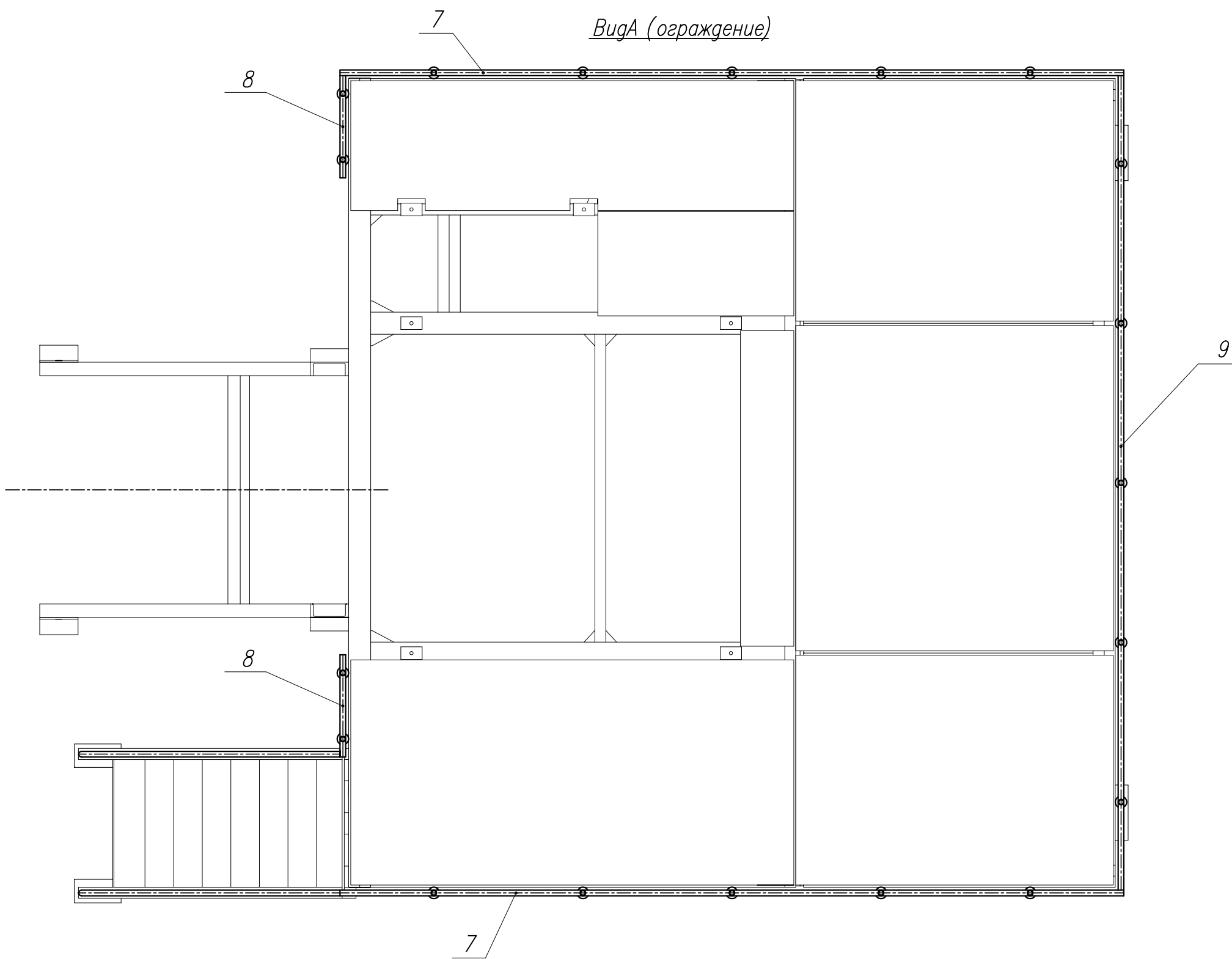
*П-П(1:2)*



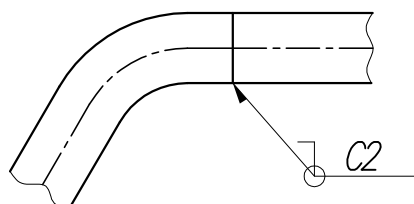
*Вуг Н (1:2)*



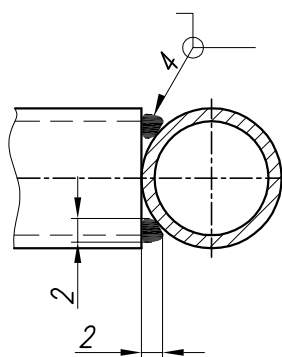
Вид А (ограждение)



Вид Л (1:2) Лист 1

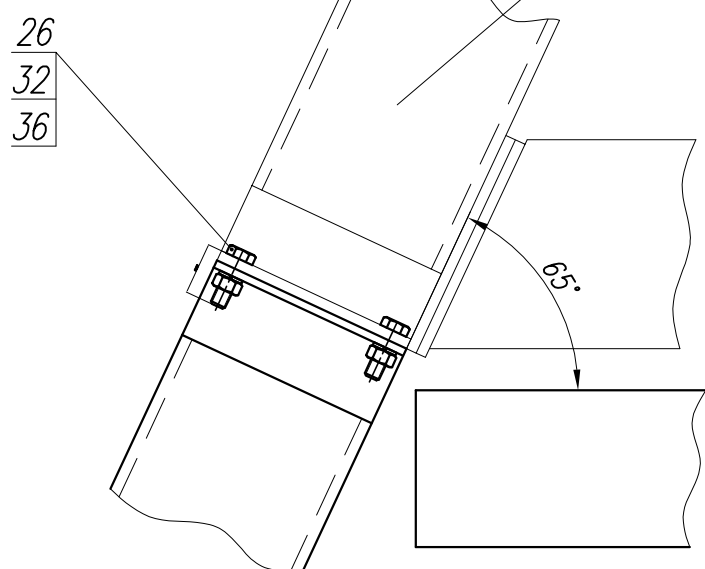


М-М (1:1) Лист 1

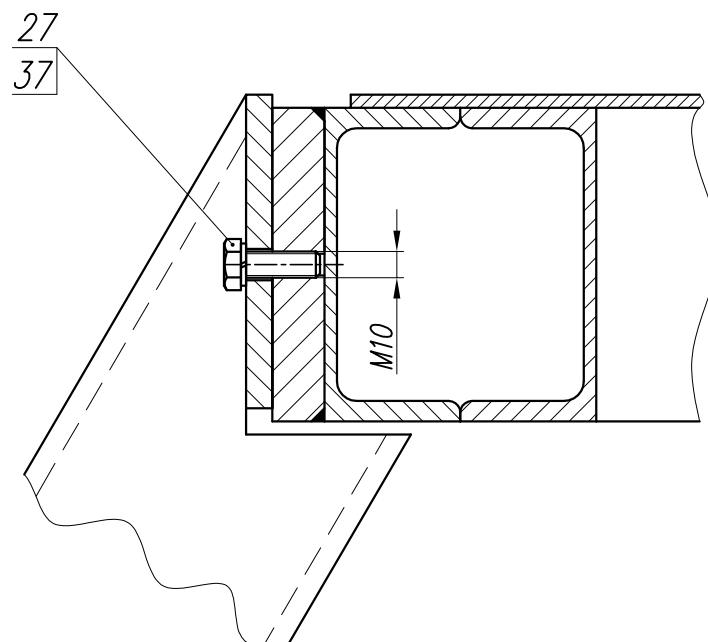


В-В(1:4)

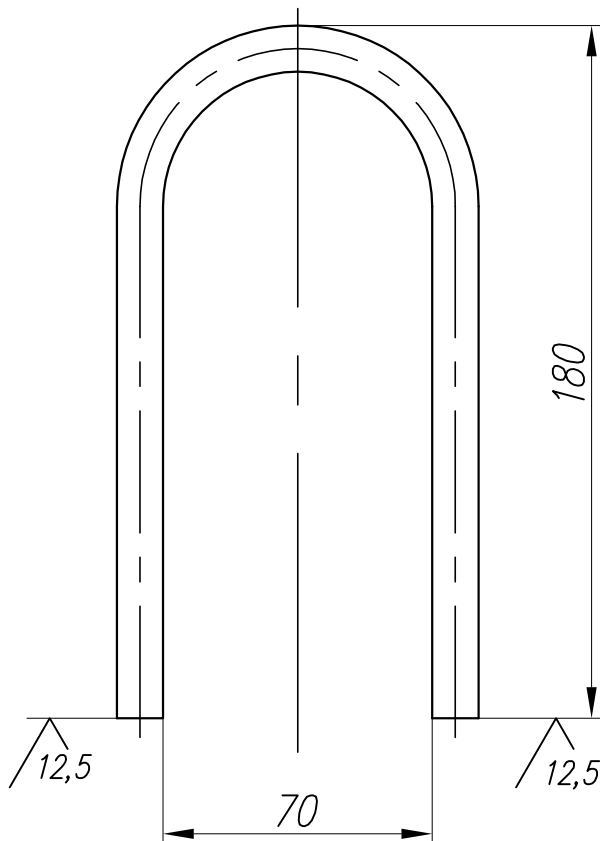
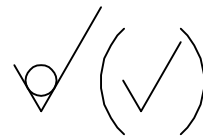
Смеситель показан условно.



Б-Б(1:2)



Изм.	Лист	№ докум.	Подп.	Дата	КВАДР ЭС-5.00.00.000СБ	Лист
						2

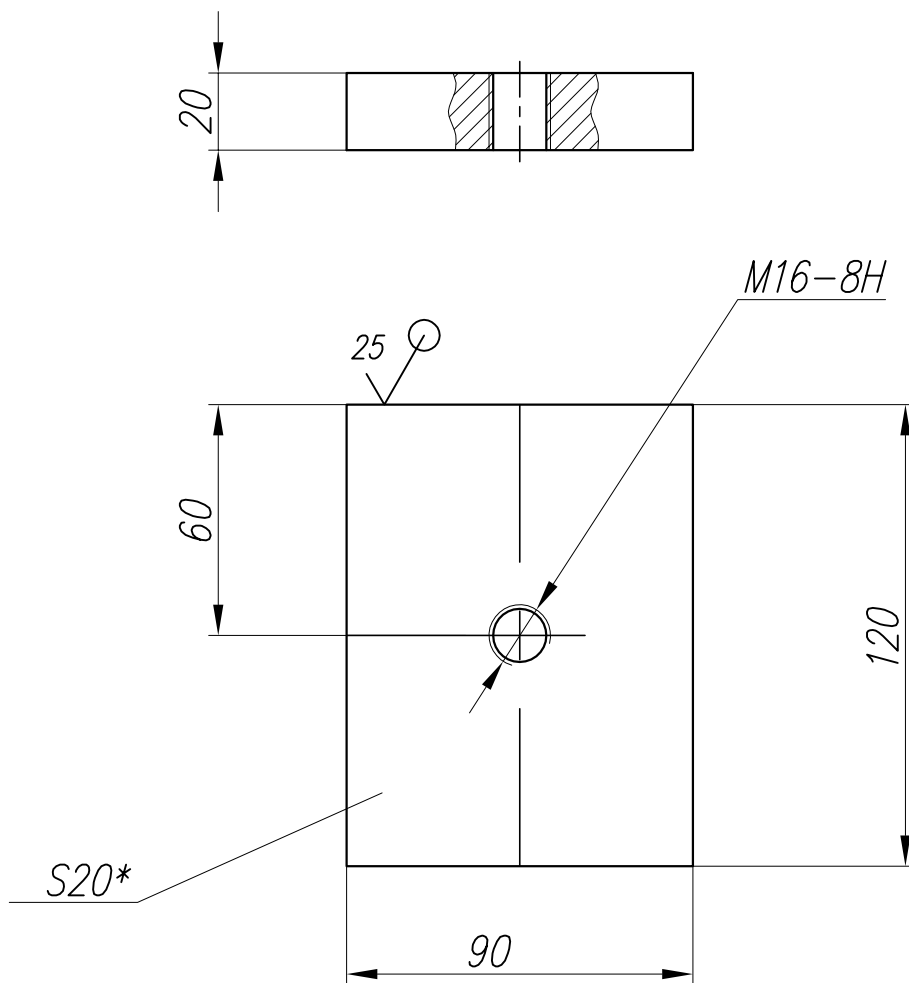


1. \*Размеры для справок
2.  $-t_2; +t_2; (H14, h14)$ .
3. Длина развертки  $L_{разв} = 395$  мм.

					КВАДР ЭС-5.00.00.001				
						Лит.	Масса	Масштаб	
Изм.	Лист.	N докум.	Подп.	Дата.	Петля			0,35	1:2
Разраб.		Бадулин	С.Бадулин	24.01.07					
Пров.									
Т. контр.									
Нач. КБ.									
Н. контр.					Круг	$\frac{12-B \text{ ГОСТ } 2590-88}{Ст3 \text{ ГОСТ } 535-88}$		Листов 1	
Утв.						000 "ТПК "КВАДР"			

Копировал:

Формат: А4

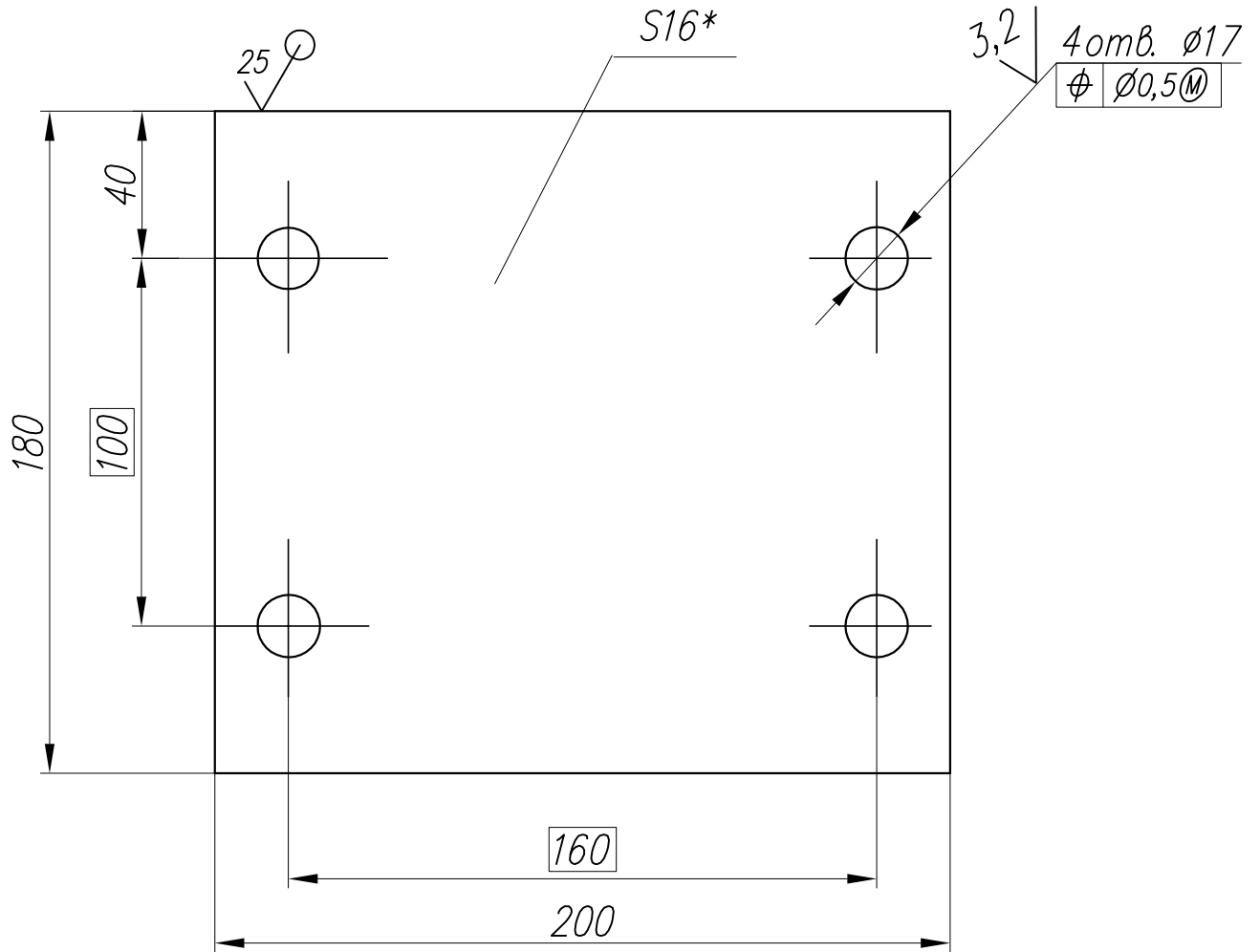
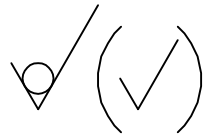


1. \*Размеры для справок
2.  $+t_2, -t_2; \pm t_2/2, (H14, h14, \pm IT14/2)$ .

					КВАДР ЭС-5.00.00.005				
					Платик				
Изм.	Лист.	N докум.	Подп.	Дата.	Лит.	Масса	Масштаб		
Разраб.	Бадулин	С.Бадулин	24.01.07			1,5	1:2		
Пров.					Лист		Листов 1		
Т. контр.					Лист $\frac{20 \text{ ГОСТ } 19903-74}{Ст3 \text{ ГОСТ } 14637-89}$				
Нач. КБ.				000 "ТПК "КВАДР"					
Н. контр.									
Утв.									

Копировал:

Формат: А4

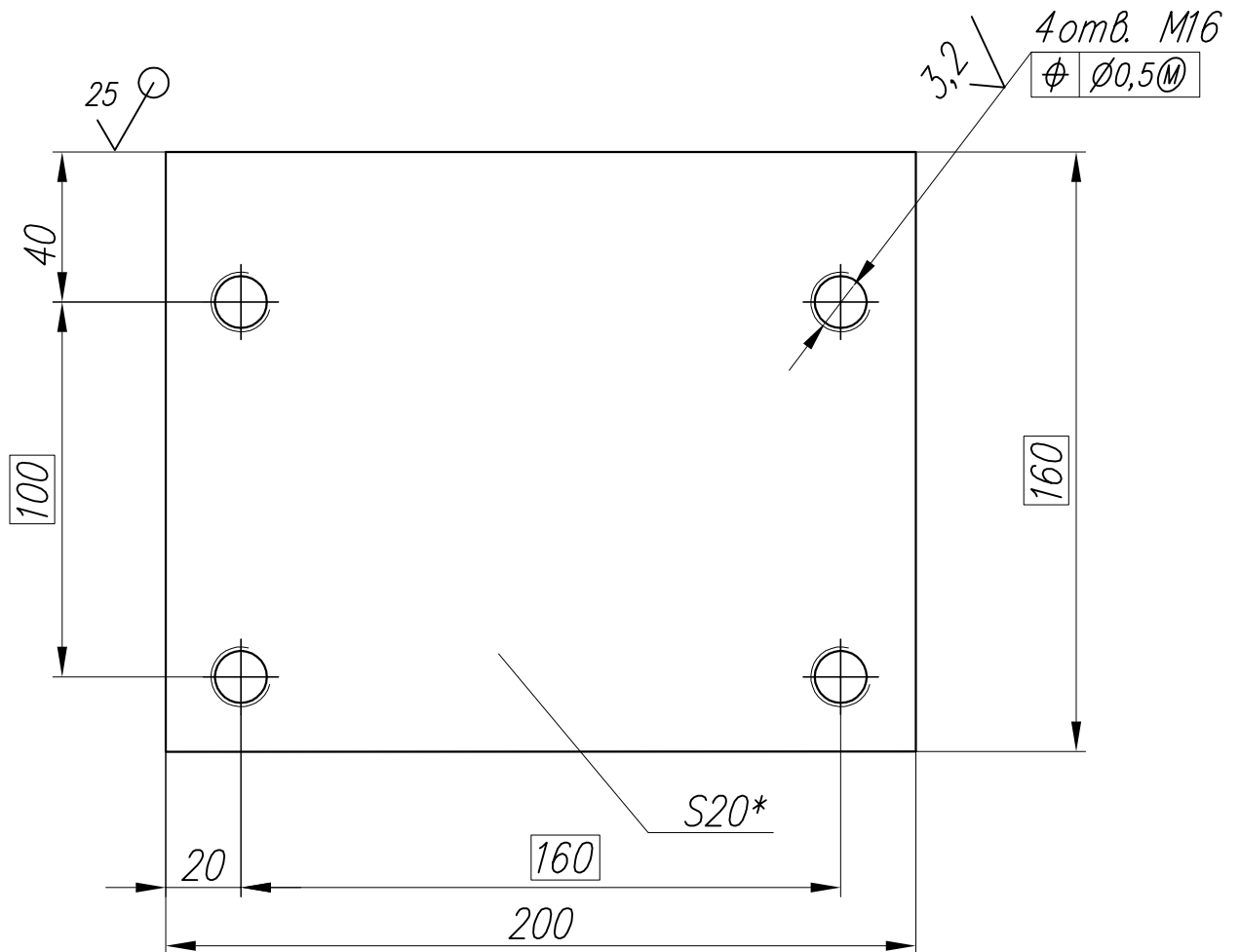


1. \*Размеры для справок
2.  $-t_2; \pm t_2/2; (h14, \pm IT14/2)$ .

					КВАДР ЭС-5.00.00.006		
					Платик		
Изм.	Лист.	№ докум.	Подп.	Дата.	Лит.	Масса	Масштаб
Разраб.	Бадулин	С.Бадулин	24.01.07			4	1:2
Пров.					Лист		Листов 1
Т. контр.					Лист 16 ГОСТ 19903-74		
Нач. КБ.					Ст 3 ГОСТ 14637-89		
Н. контр.					000 "ТПК "КВАДР"		
Утв.							

Копировал:

Формат: А4

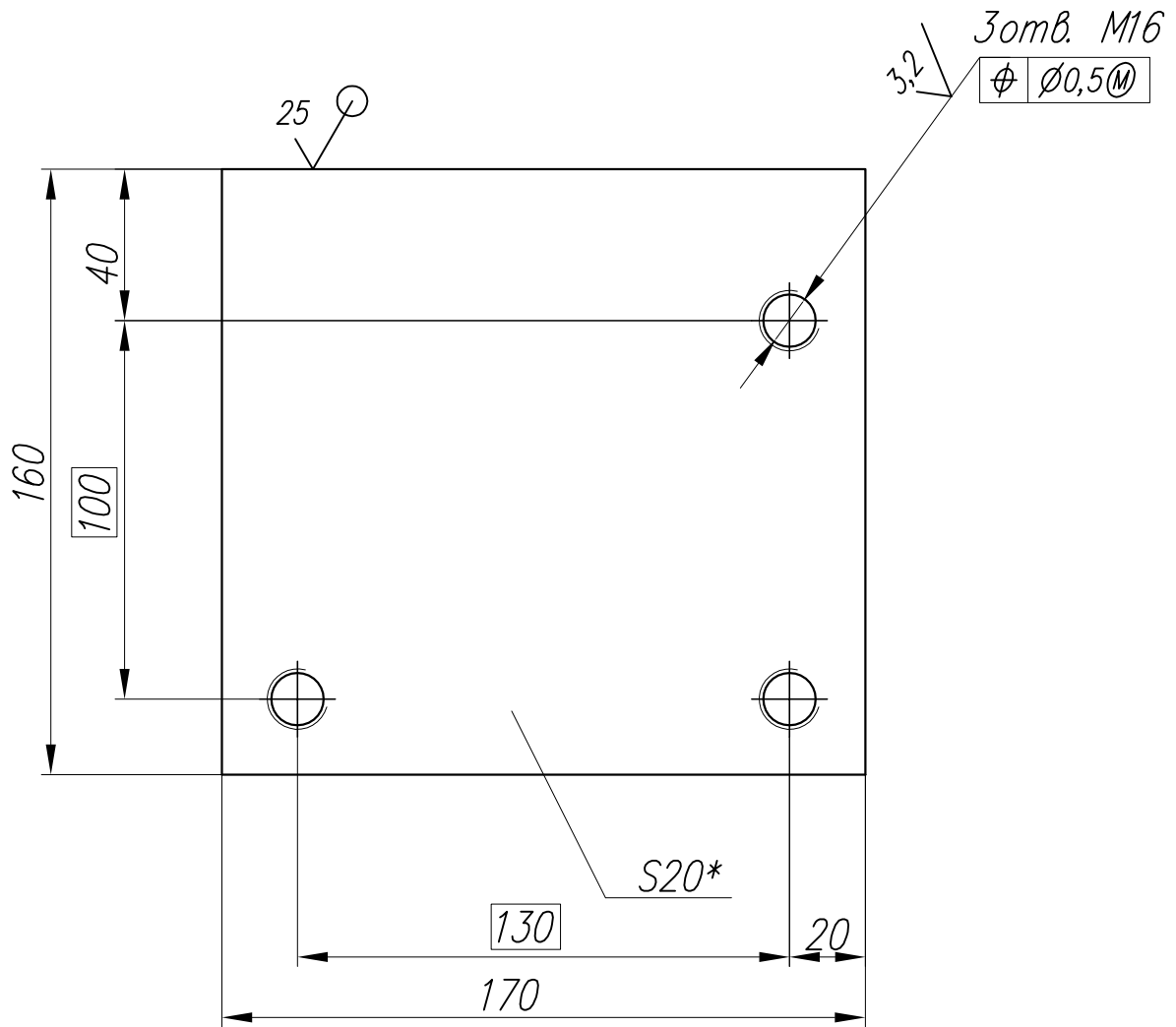
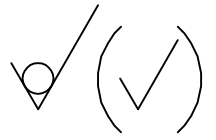


1. \*Размеры для справок
2.  $+t_2, -t_2; \pm t_2/2, (H14, h14, \pm IT14/2)$ .

					КВАДР ЭС-5.00.00.007		
					Платик		
Изм.	Лист.	№ докум.	Подп.	Дата.	Лит.	Масса	Масштаб
Разраб.		Бадулин	С.Бадулин	24.01.07		4,7	1:2
Пров.							
Т. контр.					Лист	Листов 1	
Нач. КБ.					Лист 20 ГОСТ 19903-74		
Н. контр.					Ст 3 ГОСТ 14637-89		
Утв.					000 "ТПК "КВАДР"		

Копировал:

Формат: А4



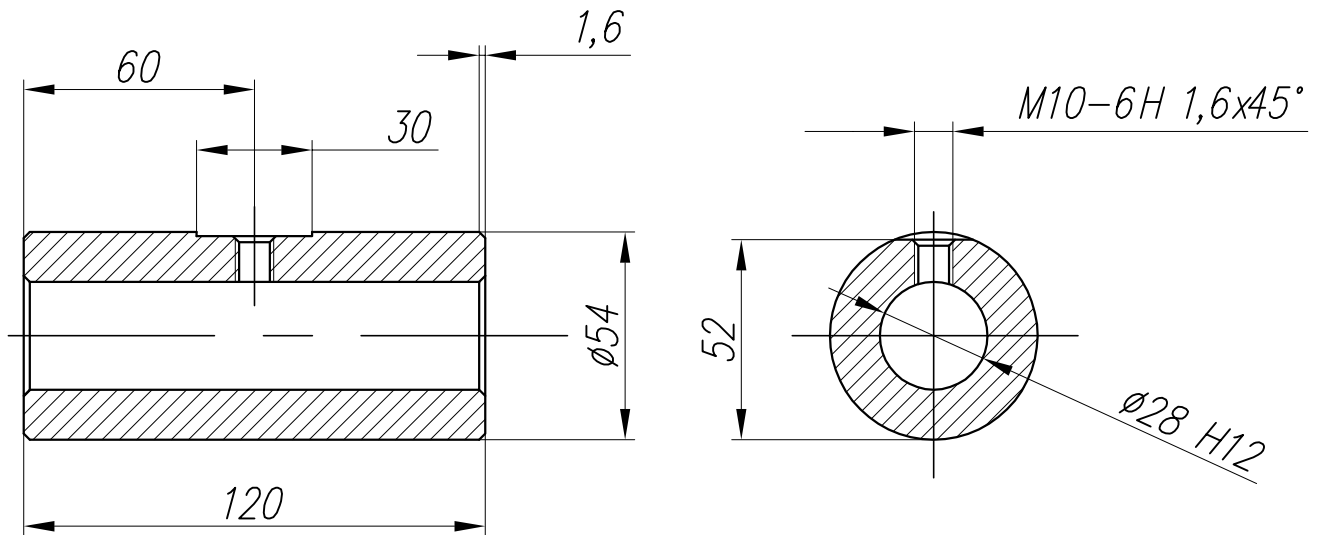
1. \*Размеры для справок
2.  $-t_2; \pm t_2/2; (H14, h14, \pm IT14/2)$ .

					КВАДР ЭС-5.00.00.008		
					Платик		
Изм.	Лист.	№ докум.	Подп.	Дата.	Лит.	Масса	Масштаб
Разраб.	Бадулин	С.Бадулин	24.01.07			3,9	1:2
Пров.					Листов 1		
Т. контр.					Листов 1		
Нач. КБ.					Листов 1		
Н. контр.					Листов 1		
Утв.					Листов 1		
					Лист 20 ГОСТ 19903-74 Ст 3 ГОСТ 14637-89		
					000 "ТПК "КВАДР"		

Копировал:

Формат: А4

12,5 / (✓)

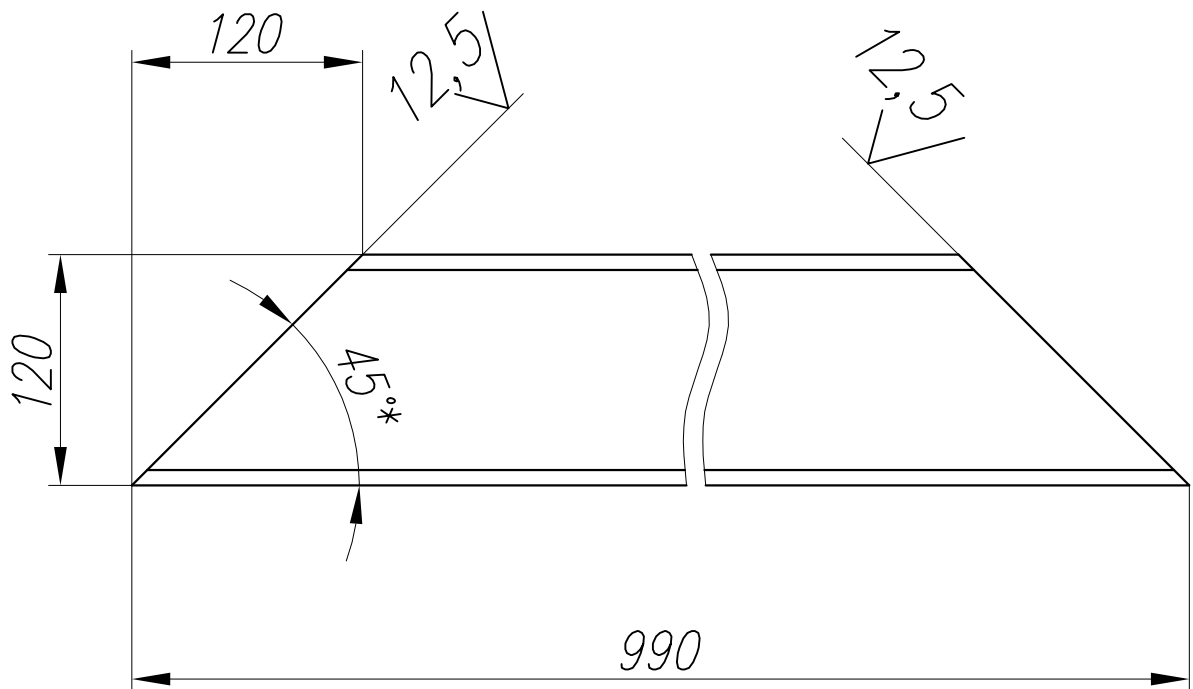
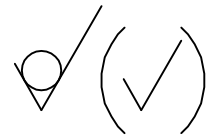


1. \*Размеры для справок
2.  $-t_2; +t_2; (H14, h14)$ .

					КВАДР ЭС-5.00.00.009		
					Втулка		
Изм.	Лист.	№ докум.	Подп.	Дата.	Лит.	Масса	Масштаб
Разраб.		Бадулин	С.Бадулин	24.01.07		0,35	1:2
Пров.					Лист 1 / Листов 1		
Т. контр.					Ст3 ГОСТ 380-88		
Нач. КБ.					000 "ТПК "КВАДР"		
Н. контр.							
Утв.							

Копировал:

Формат: А4



1. \*Размеры для справок
2.  $-t_2; +t_2; (H14, h14).$

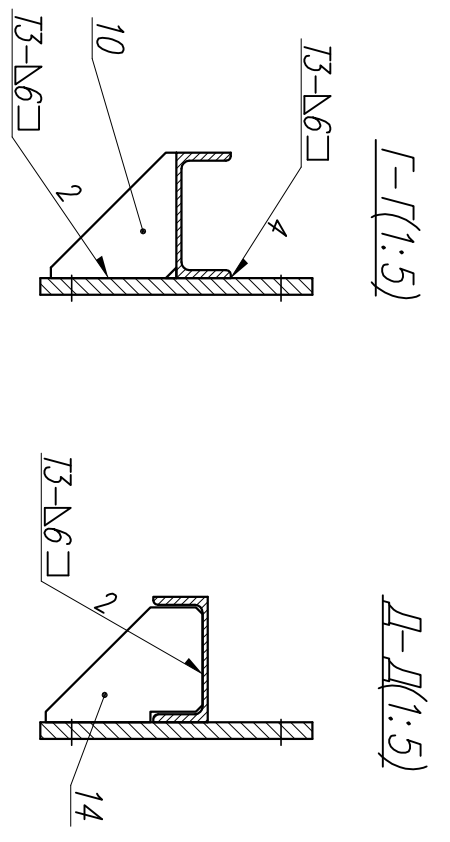
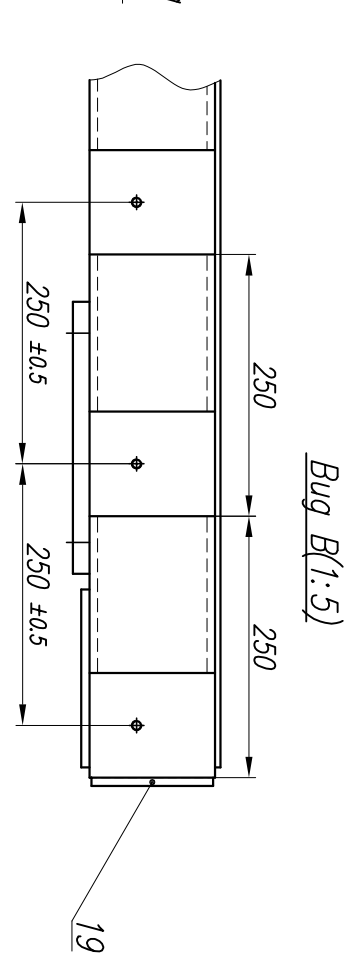
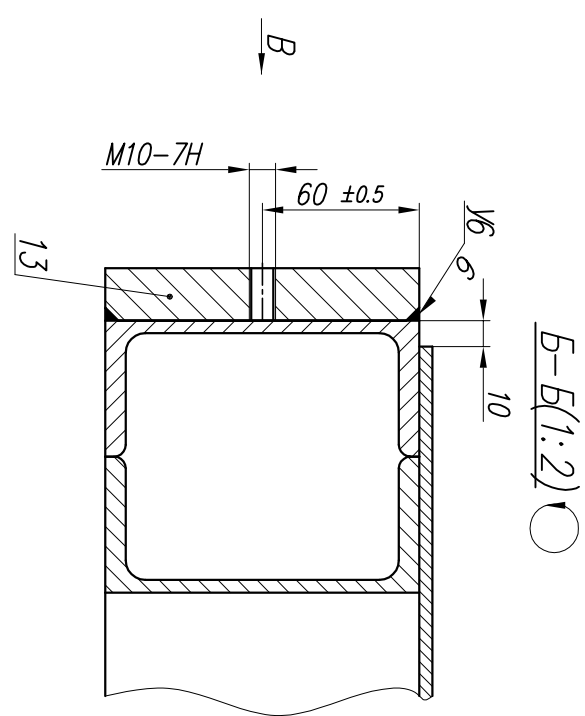
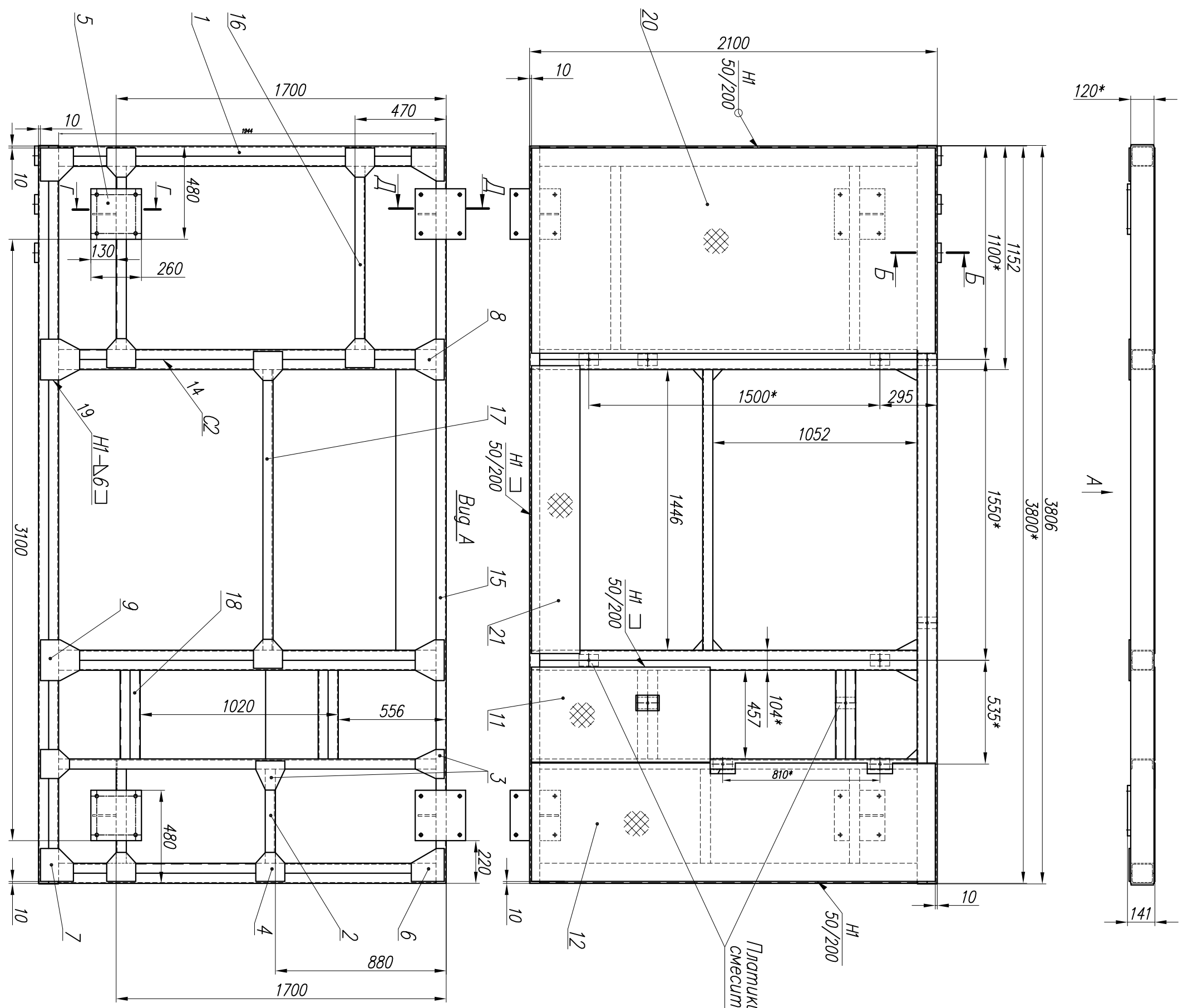
					КВАДР ЭС-5.00.00.011					
						Лит.	Масса	Масштаб		
Изм.	Лист.	N докум.	Подп.	Дата.	Укосина					
Разраб.	Бадулин	С.Бадулин	24.01.07							9
Пров.						Лист	Листов 1			
Т. контр.					Швеллер 12П ГОСТ 8240-97 Ст3 ГОСТ 535-88			000 "ТПК "КВАДР"		
Нач. КБ.										
Н. контр.										
Утв.										

Копировал:

Формат: А4

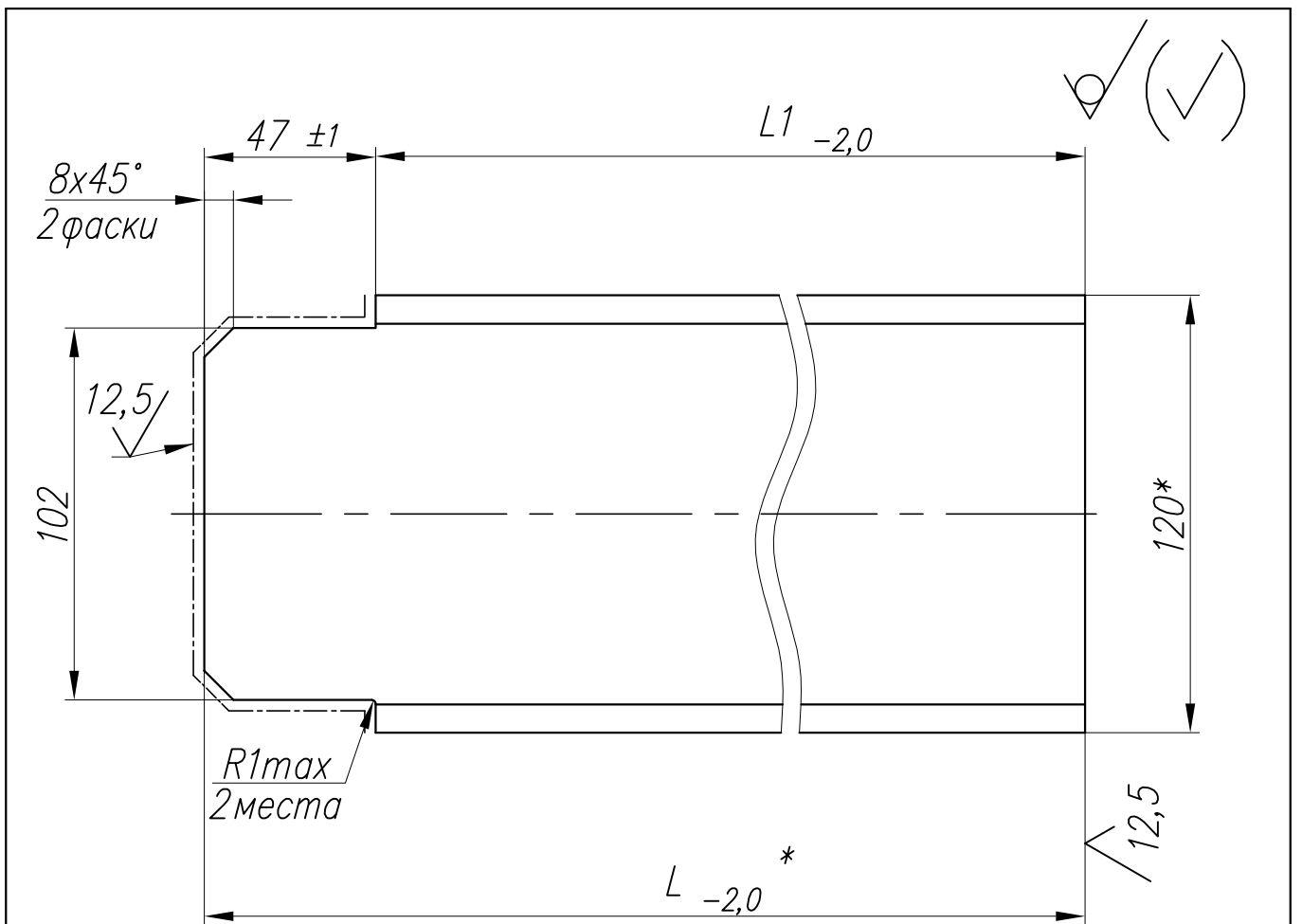






1. \*Размеры для справок
2. Сварные швы по ГОСТ 14771-76.
3. +tz; -tz; ±tz/2.
4. Пластики под смеситель гет. КВАДР ЭС-5.00.00.005 приварить на эстакаде при монтаже смесителя.
5. Пластики поз.13 приварить согласно чертежа КВАДР ЭС-5.00.00.000СБ.
6. Линия стыка должна проходить по болтам.

КВАДР ЭС-5.01.00.000 СБ			
Платформа			
Сборочный чертеж			
Изм.	Лист	Масса	Масштаб
Резерв.	586		1:15
Прод.	Листов 1		
Т.контр.			
Н.ч.кб.			
Н.контр.			
Утв.			



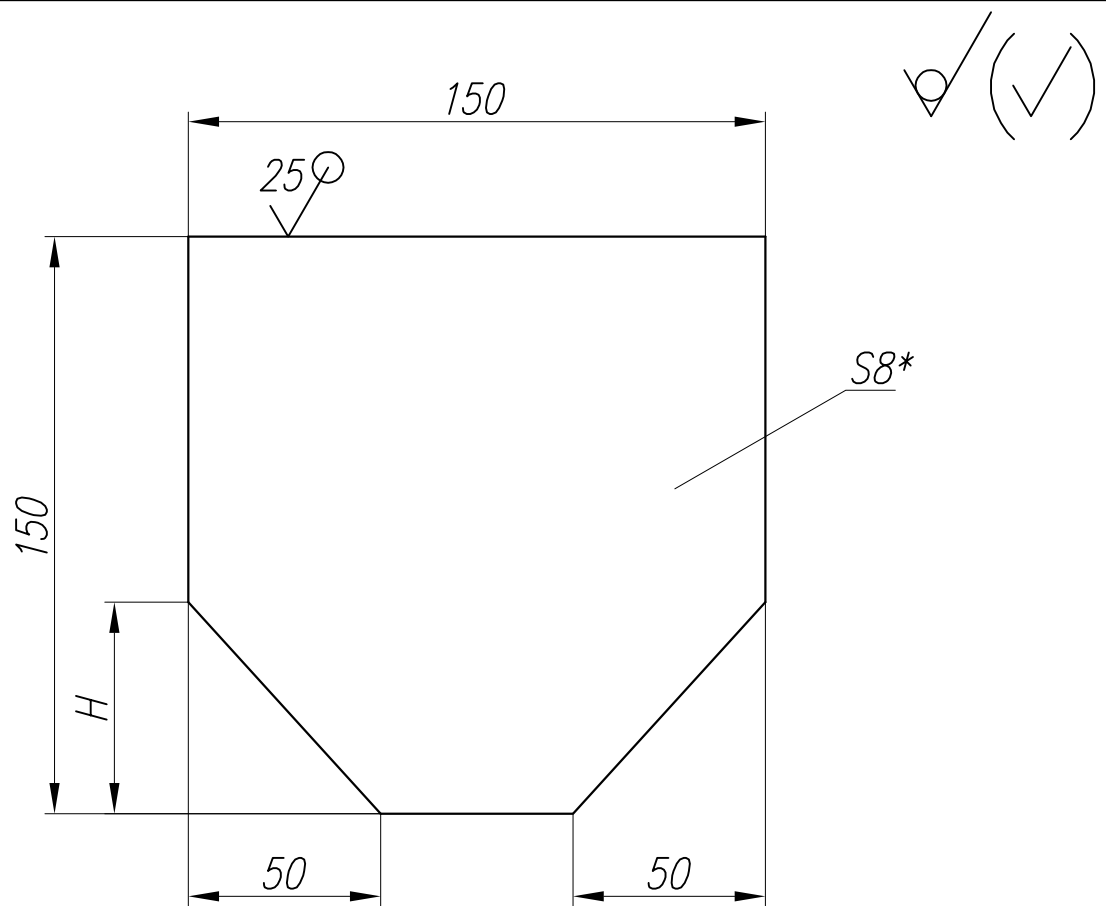
Обозначение	L, мм	L1, мм	Масса, кг.
КВАДР ЭС-5.01.00.001	1991	1944	20,5
-01	532	485	5,4

- \*Размеры для справок
- $-t_3; \pm t_3/2$ .

					КВАДР ЭС-5.01.00.001			
Изм.	Лист.	№ докум.	Подп.	Дата.	Балка	Лит.	Масса	Масштаб
Разраб.	Бадулин	С.Бадулин	24.01.07			см. табл.	1:2	
Пров.						Лист	Листов 1	
Т. контр.								
Нач. КБ.					Швеллер 12П ГОСТ 8240-97 Ст3 ГОСТ 535-88	000 "ТПК "КВАДР"		
Н. контр.								
Утв.								

Копировал:

Формат: А4



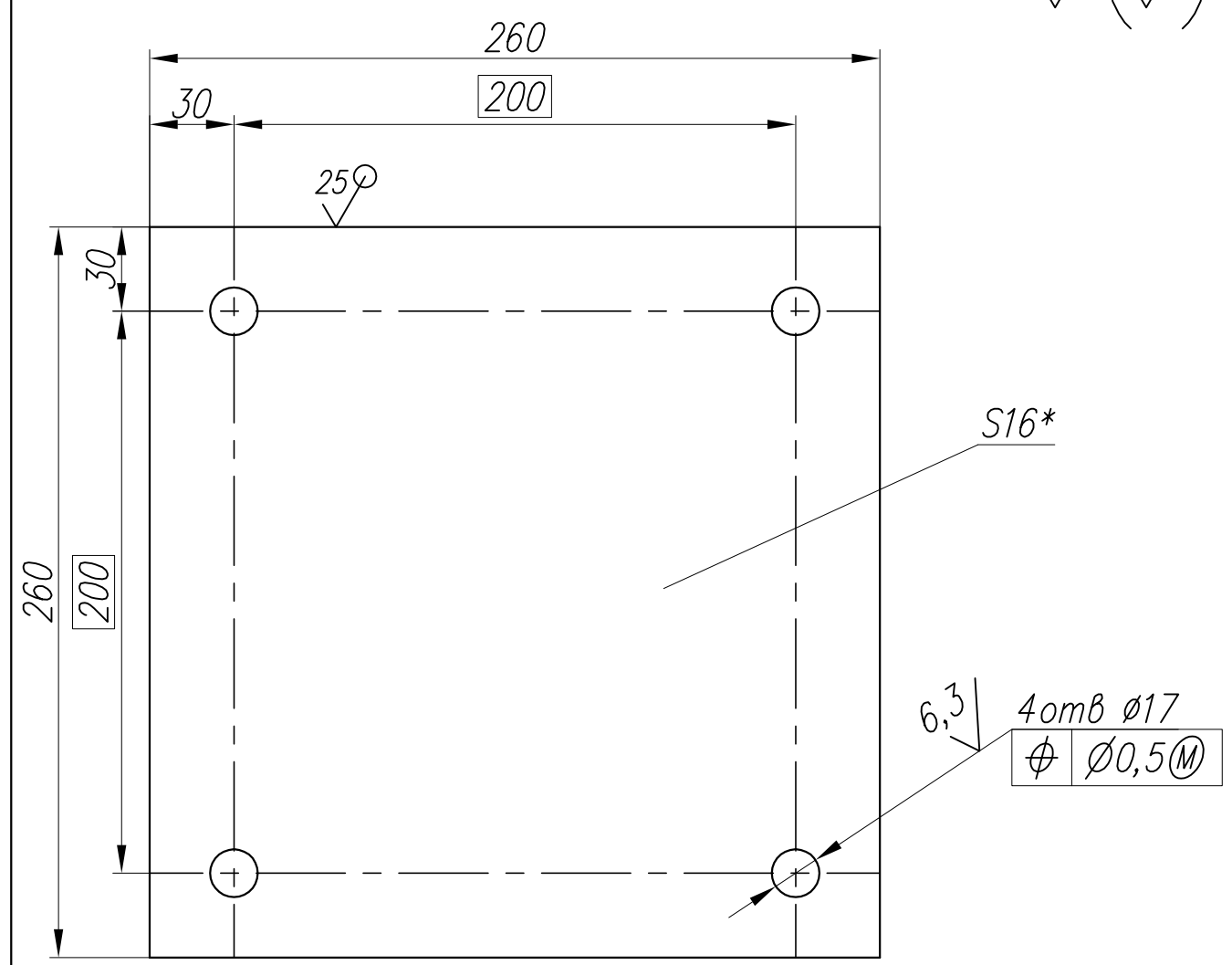
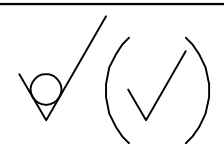
Обозначение	H, мм	Масса, кг.
КВАДР ЭС-5.01.00.002	105	1,08
-01	55	1,24

- \*Размеры для справок
- $-t_3; \pm t_3/2$ .

					КВАДР ЭС-5.01.00.002		
					Косынка		
Изм.	Лист.	N докум.	Подп.	Дата.	Лит.	Масса	Масштаб
Разраб.	Бадулин	С.Бадулин	24.01.07			см. табл.	1:2
Пров.							
Т. контр.					Лист	Листов 1	
Нач. КБ.					Лист 8 ГОСТ 19903-74		000 "ТПК "КВАДР"
Н. контр.					Ст 3 ГОСТ 14637-89		
Утв.							

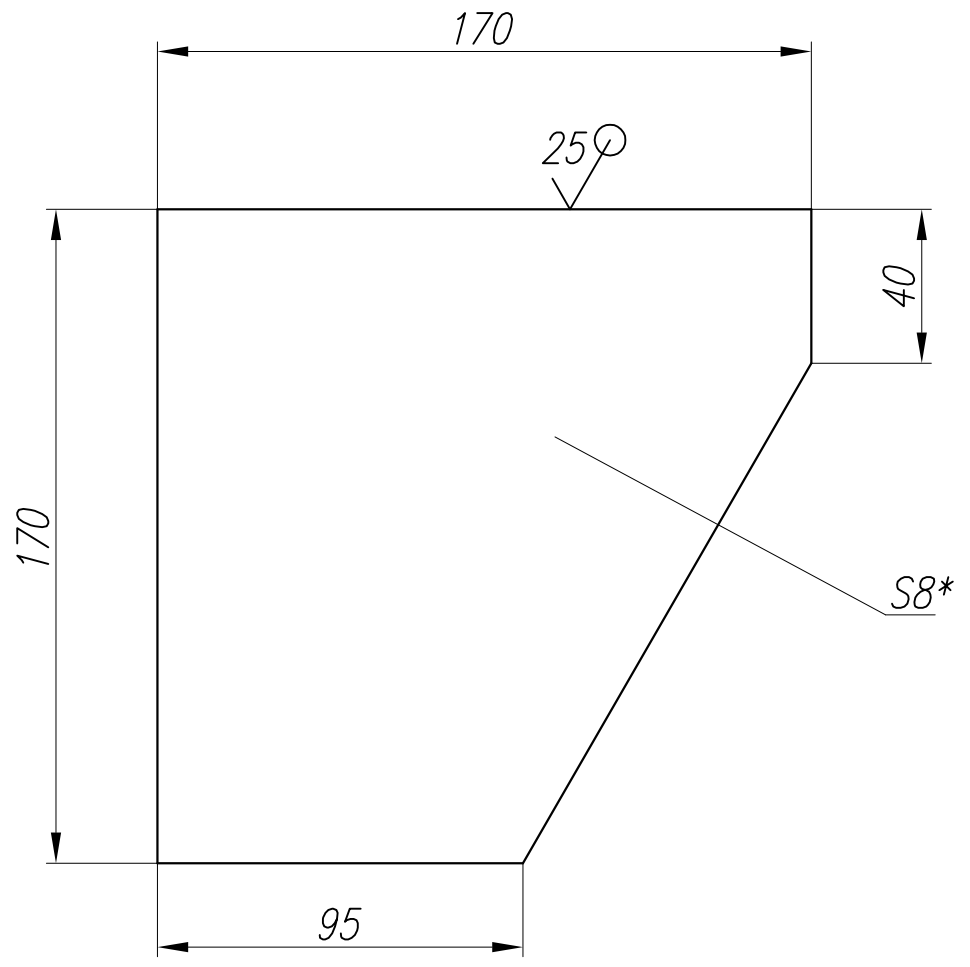
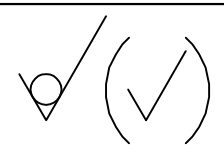
Копировал:

Формат: А4



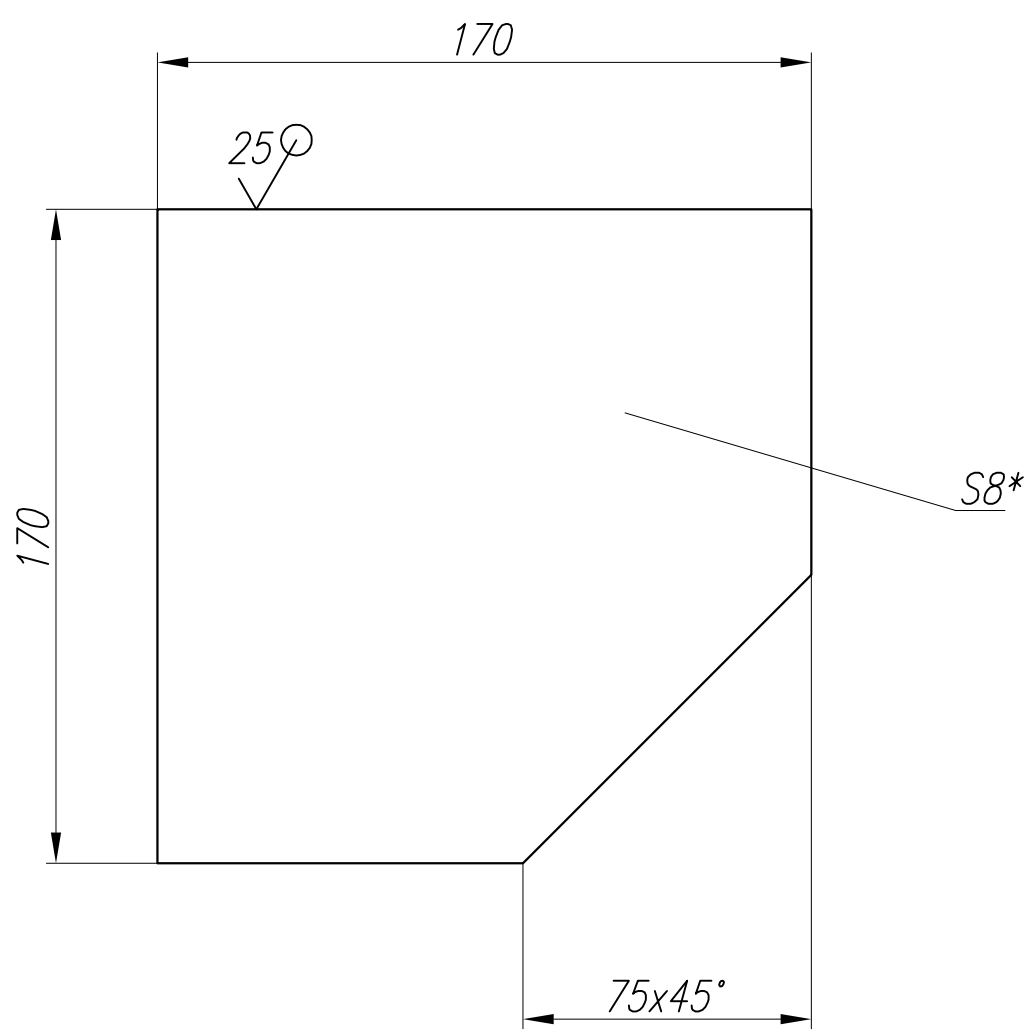
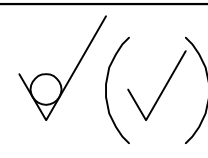
1. \*Размеры для справок
2.  $+t_2$ ;  $-t_2$ ;  $\pm t_2/2$ .

					КВАДР ЭС-5.01.00.003			
Изм.	Лист.	№ докум.	Подп.	Дата	Платик	Лит.	Масса	Масштаб
Разраб.	Бадулин	С.Бадулин	24.01.07				8,5	1:2,5
Пров.								
Т. контр.						Лист	Листов 1	
Нач. КБ.						Лист	000 "ТПК "КВАДР"	
Н. контр.					16 ГОСТ 19903-74			
Утв.					Ст3 ГОСТ 14637-89			



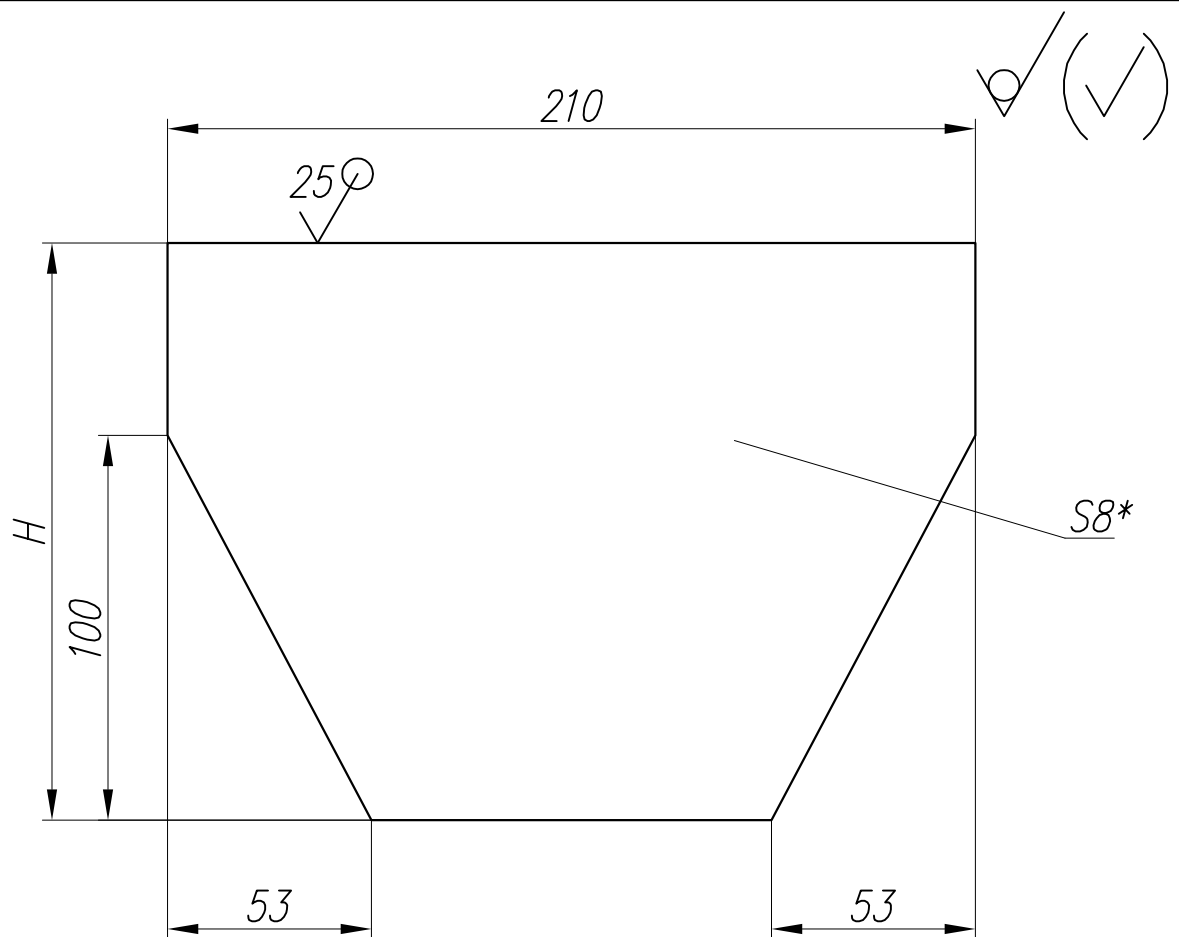
1. \*Размеры для справок
2.  $-t_3; \pm t_3/2$ .

					КВАДР ЭС-5.01.00.004		
					Косынка		
Изм.	Лист.	№ докум.	Подп.	Дата	Лит.	Масса	Масштаб
Разраб.	Бадулин	С.Бадулин	24.01.07			1,5	1:2
Пров.					Лист		Листов 1
Т. контр.					Лист 8 ГОСТ 19903-74		
Нач. КБ.					Ст 3 ГОСТ 14637-89		
Н. контр.					000 "ТПК "КВАДР"		
Утв.							



1. \*Размеры для справок
2.  $-t_3; \pm t_3/2$ .

					КВАДР ЭС-5.01.00.005		
					Косынка		
Изм.	Лист.	№ докум.	Подп.	Дата.			
Разраб.	Бадулин	С.Бадулин	24.01.07			1,64	1:2
Пров.							
Т. контр.					Лист		Листов 1
Нач. КБ.					000 "ТПК "КВАДР"		
Н. контр.							
Утв.					Лист $\frac{8 \text{ ГОСТ } 19903-74}{Ст3 \text{ ГОСТ } 14637-89}$		



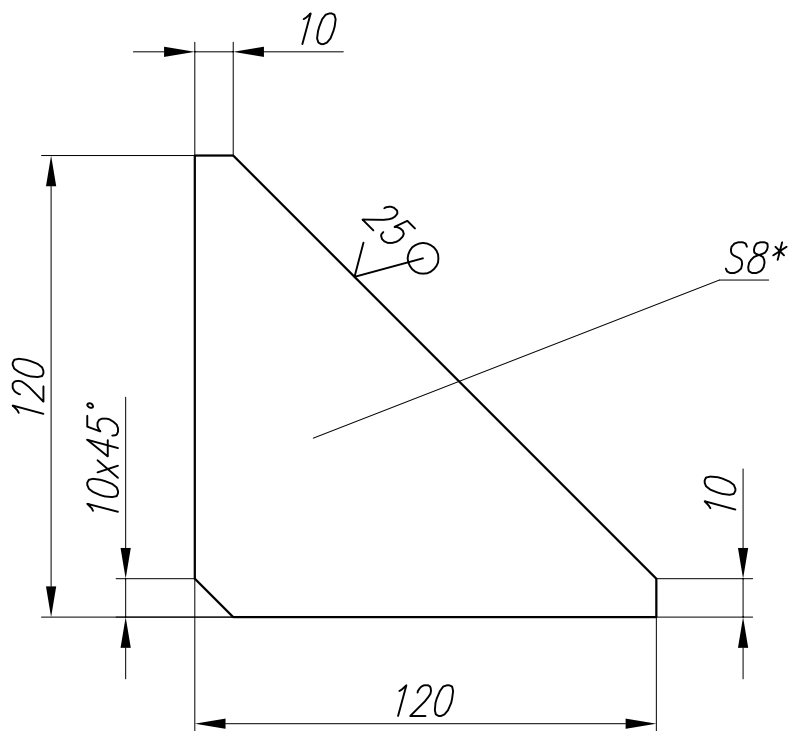
Обозначение	H, мм	Масса, кг.
КВАДР ЭС-5.01.00.006	150	1,64
-01	202	2,33

- \*Размеры для справок
- $-t_3; \pm t_3/2$ .

КВАДР ЭС-5.01.00.006					Лит.	Масса	Масштаб
Изм.	Лист.	N докум.	Подп.	Дата.		см. табл.	1:2
Разраб.	Бадулин	С.Бадулин	24.01.07				
Пров.					Лист	Листов 1	
Т. контр.					Лист 8 ГОСТ 19903-74 Ст 3 ГОСТ 14637-89		
Нач. КБ.					000 "ТПК "КВАДР"		
Н. контр.							
Утв.							

Копировал:

Формат: А4

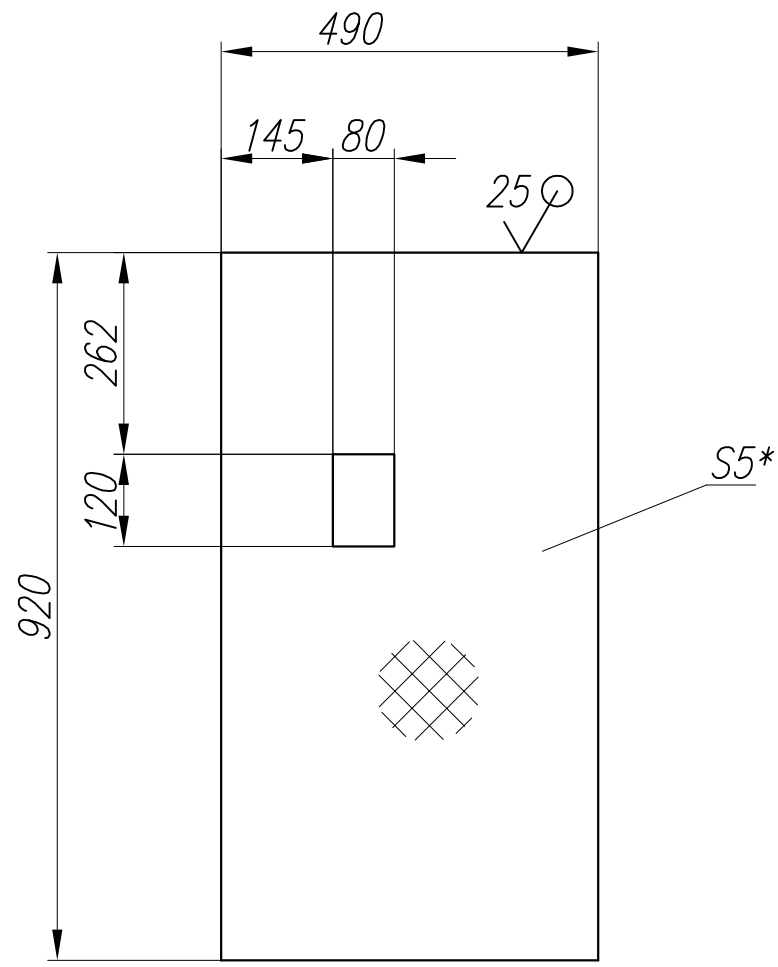
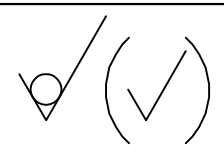


1. \*Размеры для справок
2.  $-t_3; \pm t_3/2$ .

					КВАДР ЭС-5.01.00.007		
					Ребро		
Изм.	Лист.	№ докум.	Подп.	Дата	Лит.	Масса	Масштаб
						0,52	1:2
Разраб.	Бадулин	С.Бадулин	24.01.07		Лист		Листов 1
Пров.							
Т. контр.							
Нач. КБ.							
Н. контр.							
Утв.							
					Лист 8 ГОСТ 19903-74		000 "ТПК "КВАДР"
					Ст3 ГОСТ 14637-89		

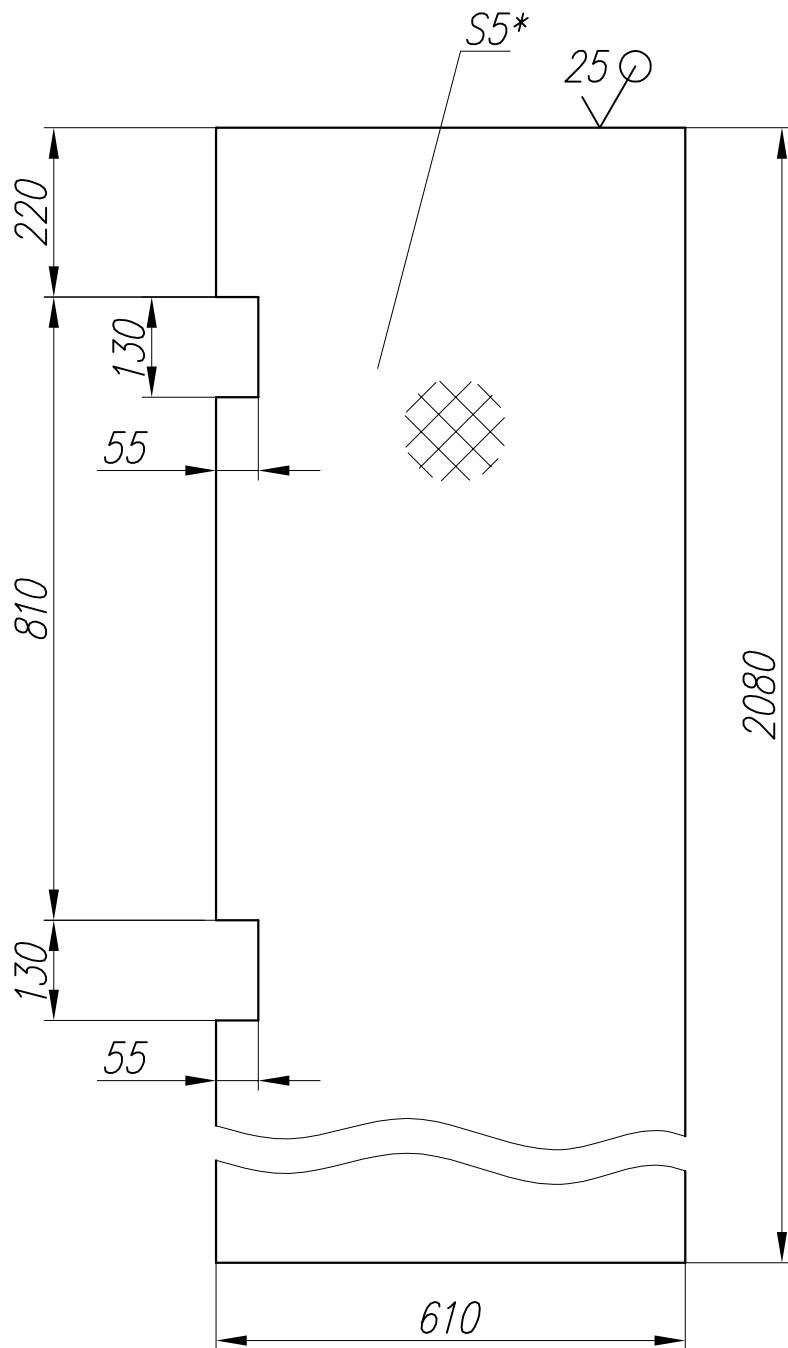
Копировал:

Формат: А4



1. \*Размеры для справок
2. +tз; -tз.
3. Для смесителя БП2Г-750 окно 120x80 допускается не делать.

					КВАДР ЭС-5.01.00.008		
					Настил		
Изм.	Лист.	№ докум.	Подп.	Дата.	Лит.	Масса	Масштаб
						17,7	1:10
Разраб.	Бадулин	С.Бадулин	24.01.07		Лист		Листов 1
Пров.							
Т. контр.							
Нач. КБ.							
Н. контр.					Лист ромб К-ПУ-5 Ст3 ГОСТ 8568-71 000 "ТПК "КВАДР"		
Утв.							

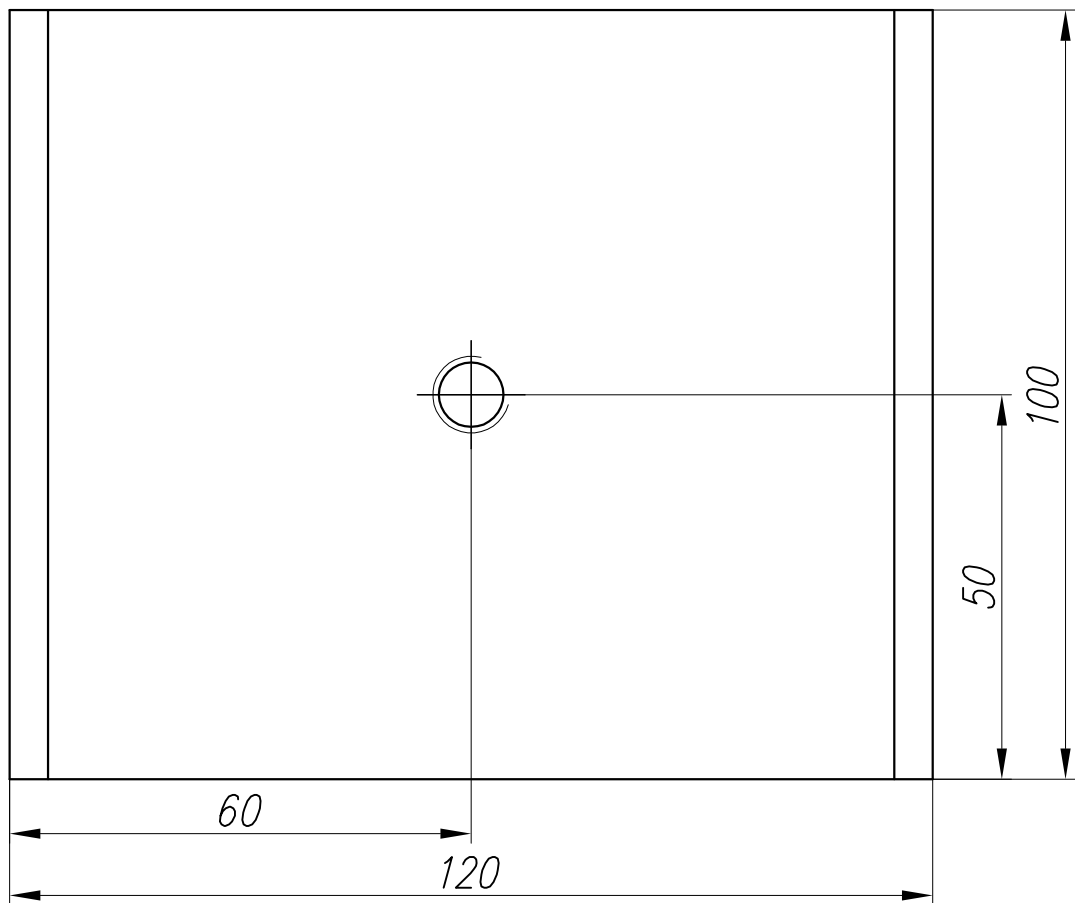
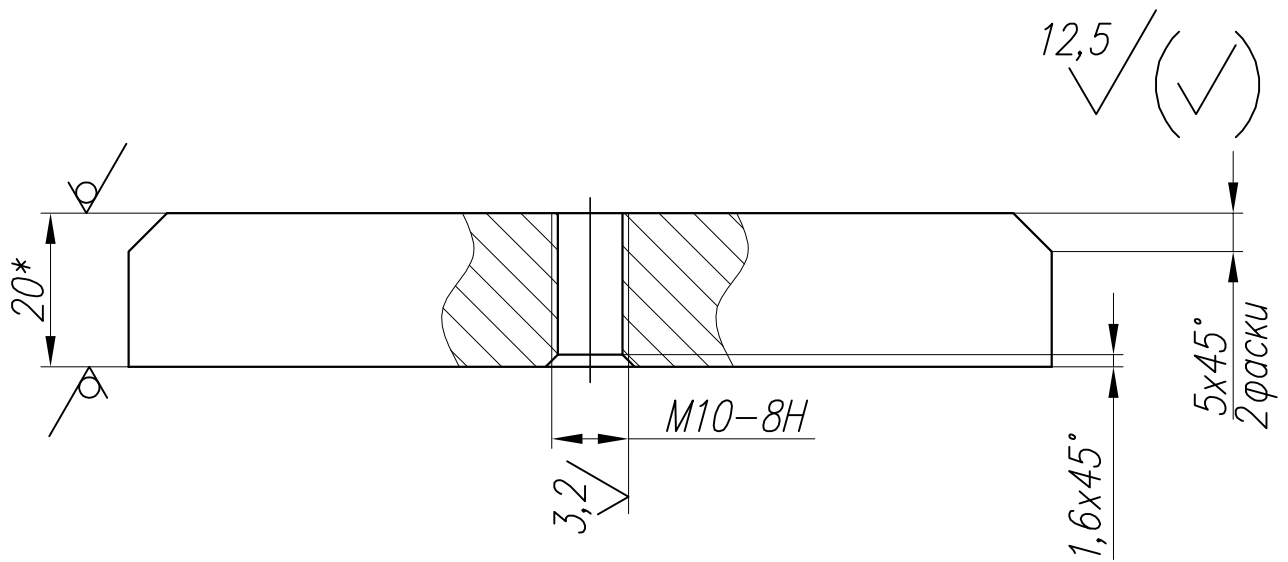


1. \*Размеры для справок
2.  $+t_3$ ;  $-t_3$ .

					КВАДР ЭС-5.01.00.009		
					Настил		
Изм.	Лист.	№ докум.	Подп.	Дата	Лит.	Масса	Масштаб
Разраб.	Бадулин	С.Бадулин	24.01.07			55,4	1:10
Пров.							
Т. контр.					Лист	Листов 1	
Нач. КБ.					000 "ТПК "КВАДР"		
Н. контр.				Лист ромб К-ПУ-5 Ст3 ГОСТ 8568-71			
Утв.							

Копировал:

Формат: А4

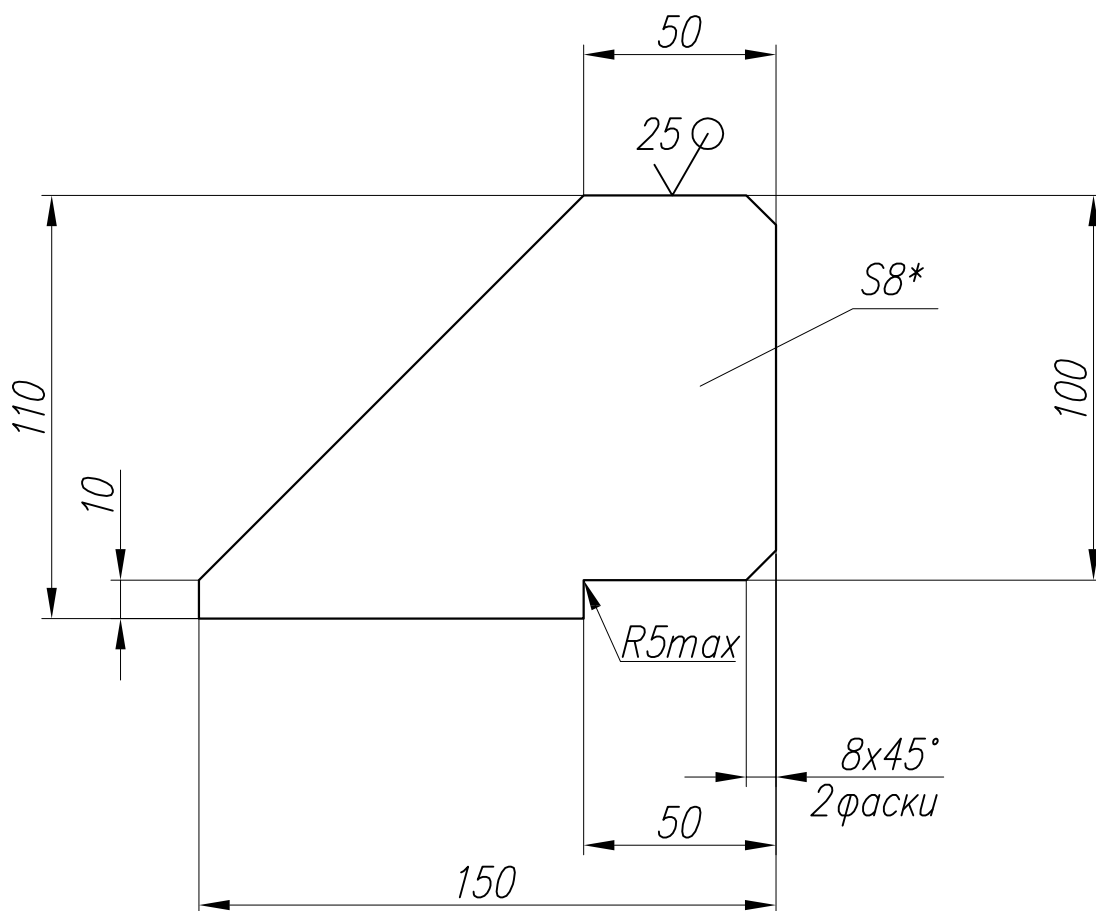


1. \*Размеры для справок
2.  $-t_2; \pm t_2/2$ .

					КВАДР ЭС-5.01.00.011			
Изм.	Лист.	№ докум.	Подп.	Дата.	Платик	Лит.	Масса	Масштаб
Разраб.	Бадулин	С.Бадулин	24.01.07			1,9	1:1	
Пров.								
Т. контр.						Лист	Листов 1	
Нач. КБ.					Лист	000 "ТПК "КВАДР"		
Н. контр.					20	ГОСТ 19903-74		
Утв.					Ст3	ГОСТ 14637-89		

Копировал:

Формат: А4



1. \*Размеры для справок
2.  $-t_2; \pm t_2/2$ .

					КВАДР ЭС-5.01.00.012		
					Ребро		
Изм.	Лист.	№ докум.	Подп.	Дата.			
Разраб.	Бадулин	С.Бадулин	24.01.07			0,7	1:2
Пров.							
Т. контр.					Лист		Листов 1
Нач. КБ.					Лист		
Н. контр.					8 ГОСТ 19903-74		
Утв.					Ст3 ГОСТ 14637-89		000 "ТПК "КВАДР"

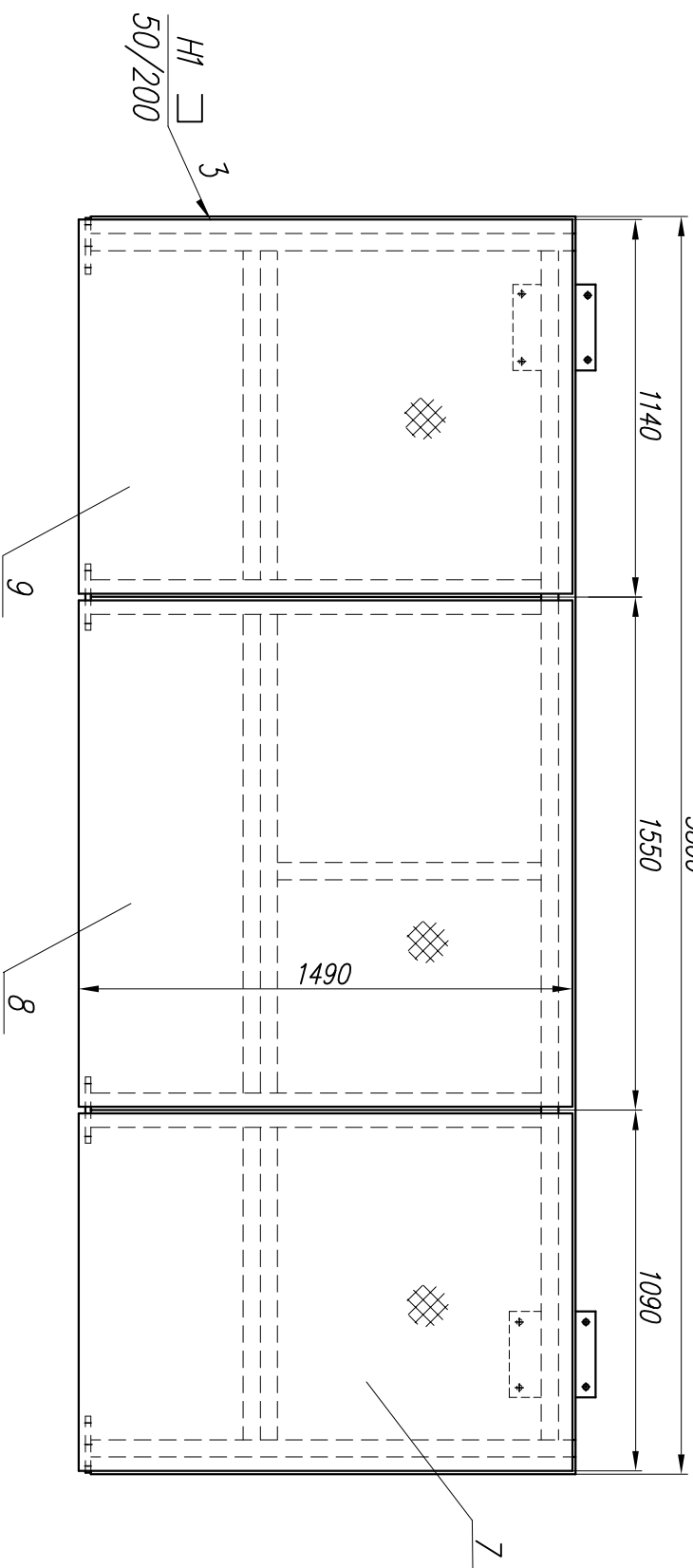
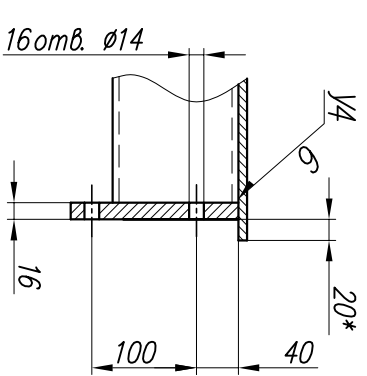
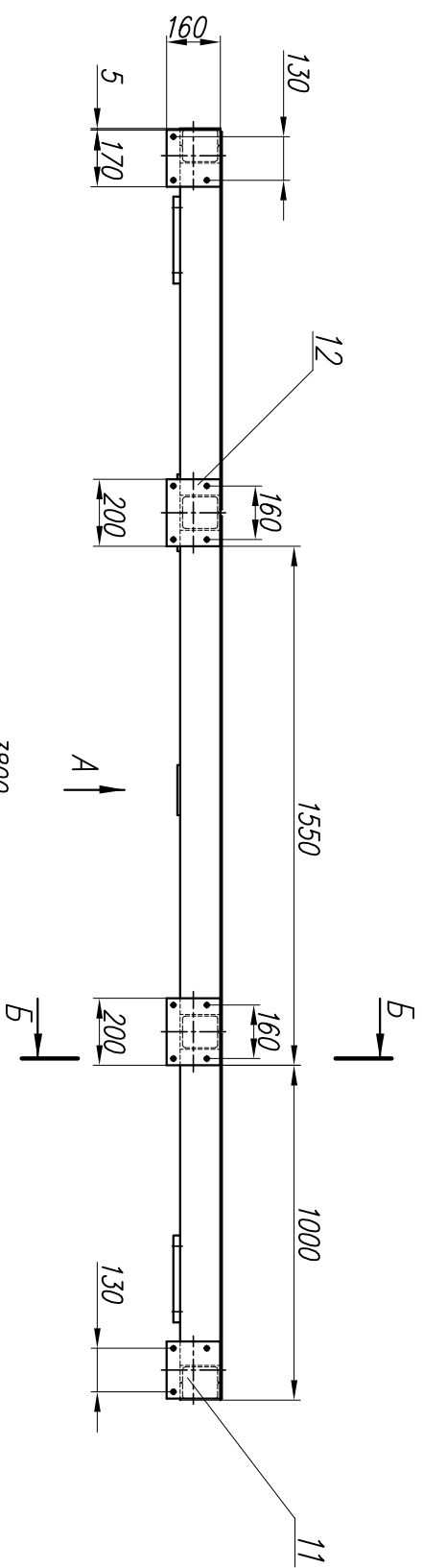
Копировал:

Формат: А4

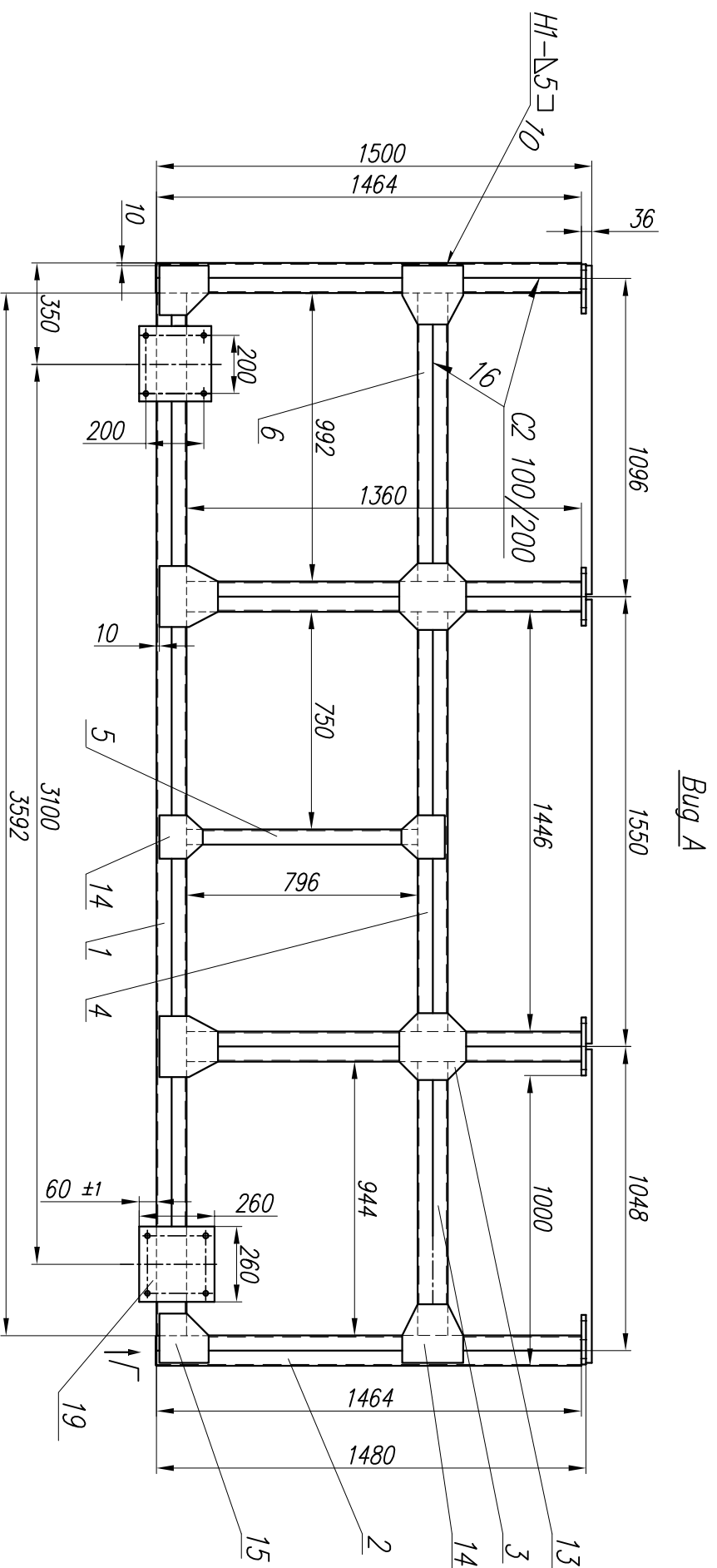
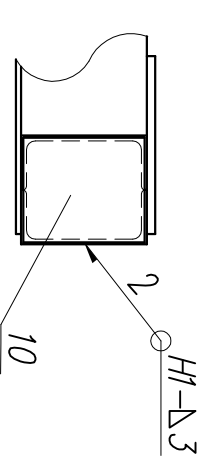
Формат	Зона	Позиц.	Обозначение	Наименование	Кол.	Примечание.
				<u>Документация</u>		
A3			КВАДР ЭС-5.02.000 СБ	Сборочный чертеж		
				<u>Детали</u>		
				Балка		
				Швеллер $\frac{12П\text{ ГОСТ }8240-89}{Ст3\text{ ГОСТ }535-88}$		
Б/Ч	1		КВАДР ЭС-5.02.00.001	L= 3592 h14	2	37,3кг
Б/Ч	2		КВАДР ЭС-5.02.00.002	L= 1464 h14	8	15,2кг
Б/Ч	3		КВАДР ЭС-5.02.00.003	L= 944 h14	2	9,2кг
Б/Ч	4		КВАДР ЭС-5.02.00.004	L= 1446h14	2	15кг
Б/Ч	5		КВАДР ЭС-5.02.00.005	L=796 h14	1	8,25кг
Б/Ч	6		КВАДР ЭС-5.02.00.006	L= 992h14	2	10,3кг
				Настил		
				Лист ромбич. К-ПУ-5		
				Ст3 ГОСТ8568-71		
Б/Ч	7		КВАДР ЭС-5.02.00.007	(1490 x 1090) h14	1	62,8кг
Б/Ч	8		КВАДР ЭС-5.02.00.008	(1490 x 1550) h14	1	89кг
Б/Ч	9		КВАДР ЭС-5.02.00.009	(1490 x 1140) h14	1	66кг
Б/Ч	10		КВАДР ЭС-5.02.00.011	Заглушка		
				Лист $\frac{3\text{ ГОСТ }19903-90}{Ст3\text{ ГОСТ }14637-89}$		
				116 h14 x100 h14 $\sqrt[25]{\rho}$	2	0,7кг
A4	11		КВАДР ЭС-5.02.00.012	Платик	2	3,3кг
A4	12		КВАДР ЭС-5.02.00.013	Платик	2	4,0кг

					КВАДР ЭС-5.02.00.000		
Изм.	Лист	№ докум.	Подп.	Дата			
			Свадур	24.01.07			
Разраб.	Бадулин				Лит.	Лист	Листов
Пров.							1
Т.контр.					000 "ТПК "КВАДР"		
Н.контр.							
Утв.							
					Платформа		



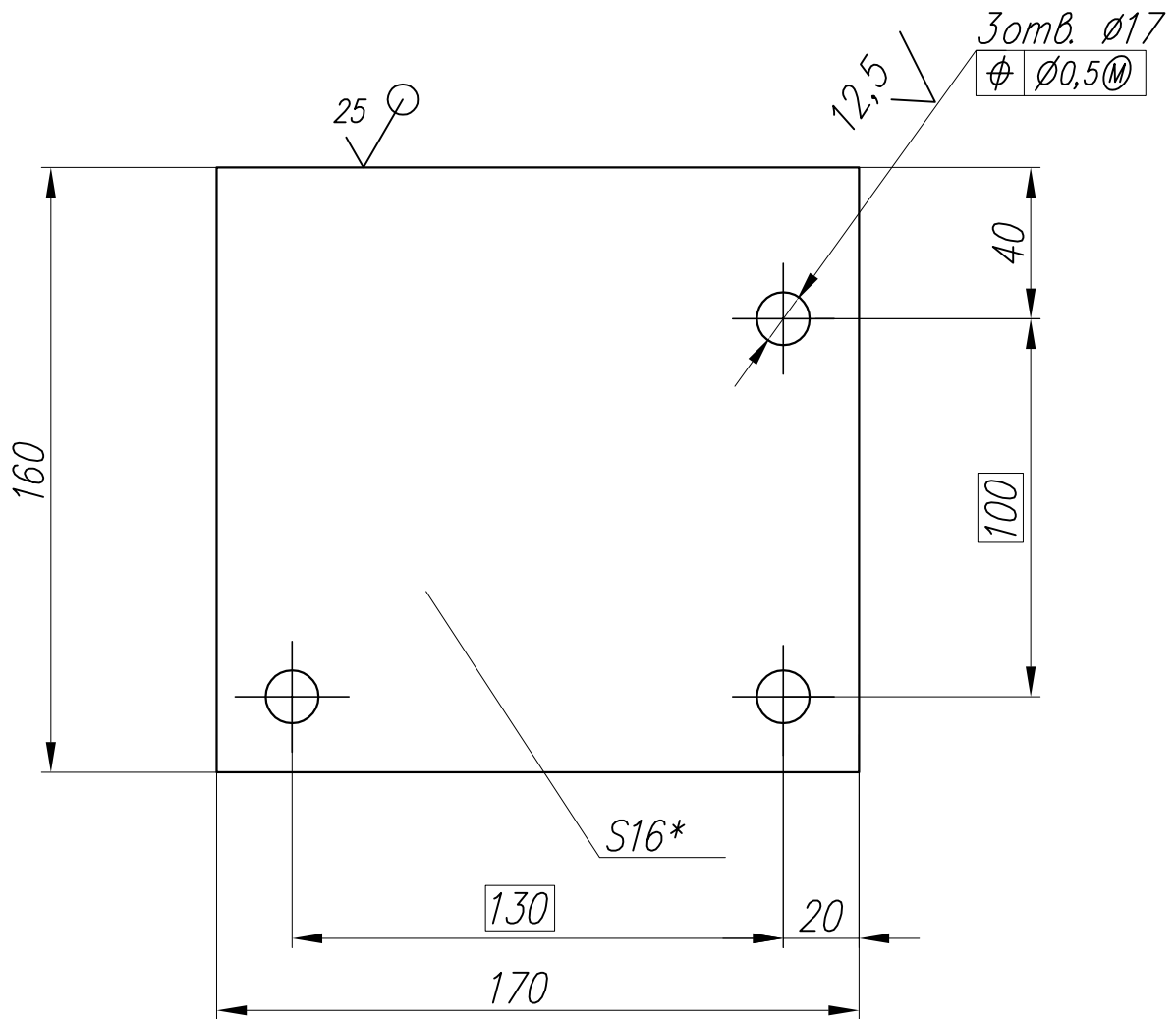
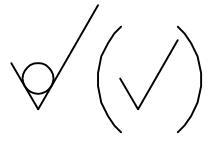


Вид Г (1:5)



1. Размеры для справок кроме указанных особо.
2. Сварные швы по ГОСТ 5264-80. Катет шва-5мм.
3. +t<sub>2</sub>; -t<sub>2</sub>; ±t/2 (H14,h14,IT14/2)

КВАДР ЭС-5.02.00.000СБ				Лист	Масса	Масштаб
Платформа				545	1.15	
Сборочный чертеж				Лист	Листов 1	
Иж	Лист	№ докум.	Подп.	Дата		
Разроб.	Бабулин		Севру	июль		
Пров.						
Т.контр.						
Нчч.КБ						
Н.контр.						
Утв.						

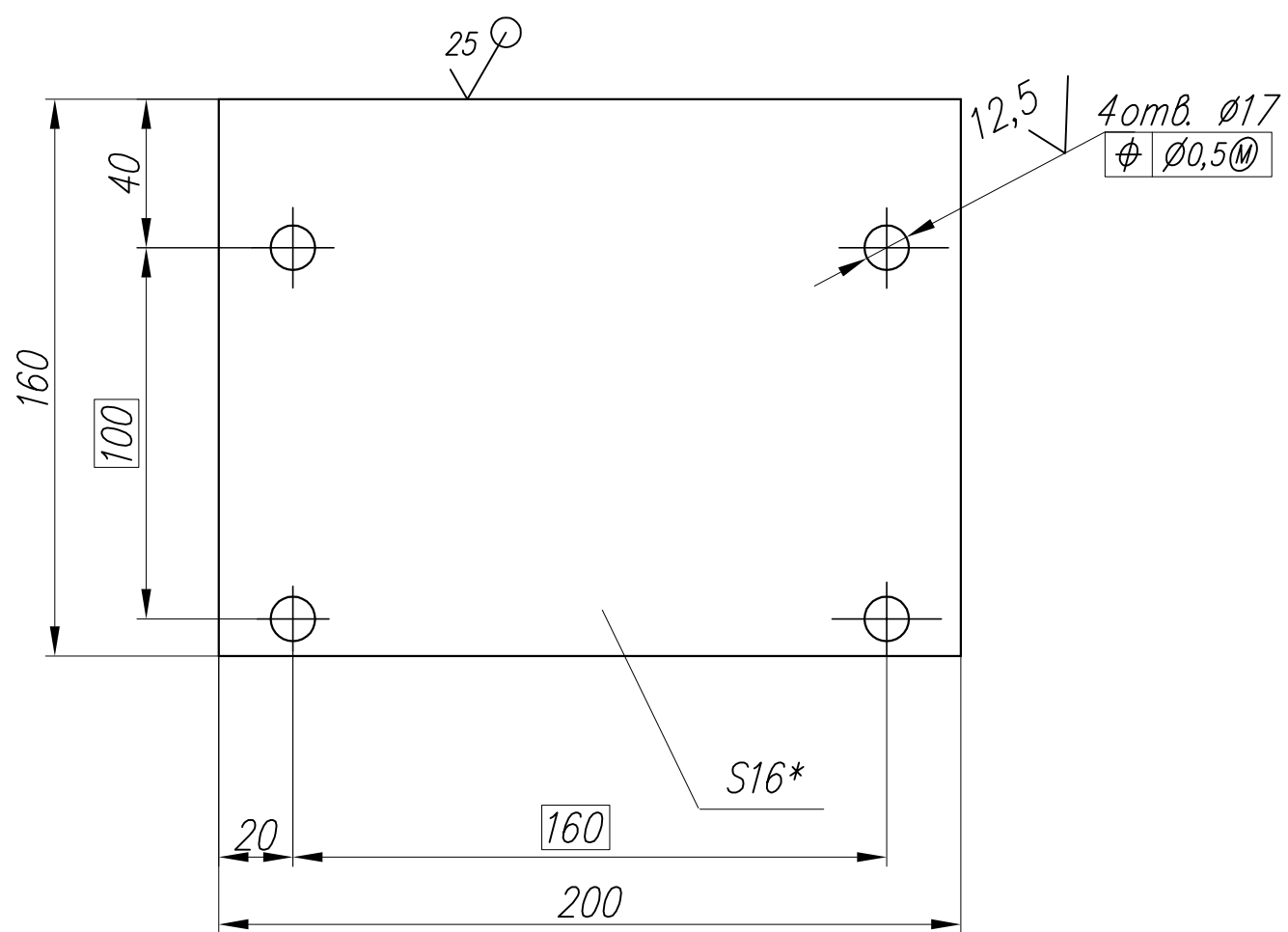
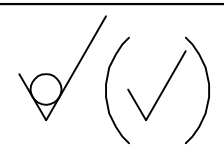


1. \*Размеры для справок
2.  $-t_2; \pm t_2/2; (h14, \pm IT14/2)$ .

					КВАДР ЭС-5.02.00.012		
					Платик		
Изм.	Лист.	№ докум.	Подп.	Дата.	Лит.	Масса	Масштаб
Разраб.	Бадулин	Свадур	24.01.07			3,3	1:2
Пров.					Листов 1		
Т. контр.					Листов 1		
Нач. КБ.					Листов 1		
Н. контр.					Листов 1		
Утв.					Листов 1		
					Лист 16 ГОСТ 19903-74 Ст 3 ГОСТ 14637-89		
					000 "ТПК" "КВАДР"		

Копировал:

Формат: А4



1. \*Размеры для справок
2.  $-t_2; \pm t_2/2; (h14, \pm IT14/2)$ .

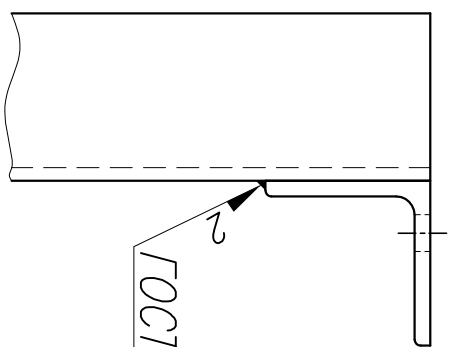
					КВАДР ЭС-5.02.00.013		
					Платик		
Изм.	Лист.	№ докум.	Подп.	Дата.	Лит.	Масса	Масштаб
Разраб.		Бадулин	Свадур	24.01.07		4	1:2
Пров.							
Т. контр.					Лист	Листов 1	
Нач. КБ.					000 "ТПК "КВАДР"		
Н. контр.				Лист			
Утв.							



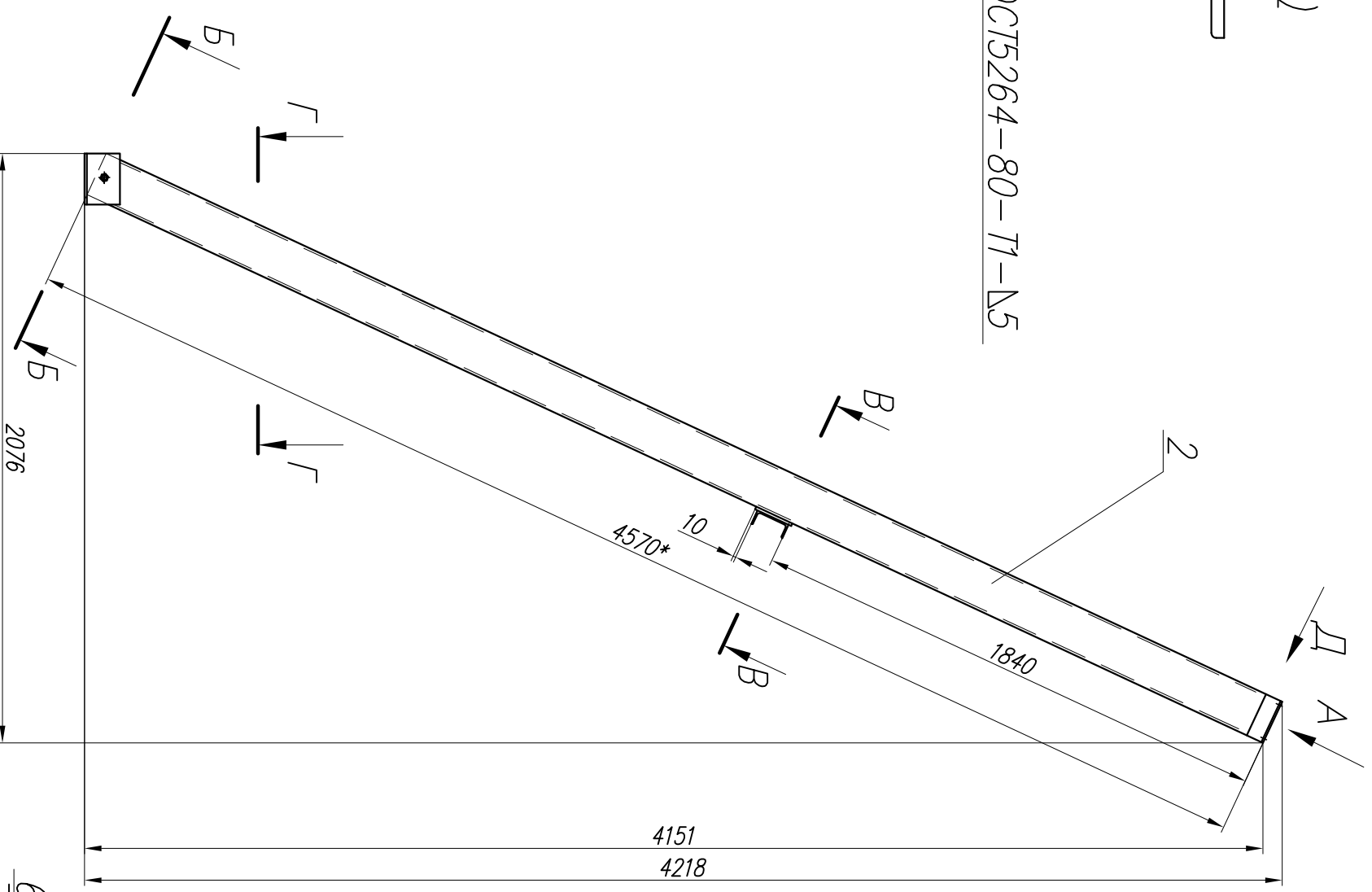
Формат	Зона	Позиц.	Обозначение	Наименование	Кол.	Примечание.
				<u>Документация</u>		
A2			КВАДР ЭС-5.03.000 СБ	Сборочный чертеж		
				<u>Детали</u>		
A4	1		КВАДР ЭС-5.03.00.001	Опора	2	2,25кг
A4	2		КВАДР ЭС-6.03.00.002	Направляющая	2	64,9кг
Б/4	3		КВАДР ЭС-5.03.00.003	Платик		
				Лист $\frac{10 \text{ ГОСТ } 19903-90}{\text{Ст}3 \text{ ГОСТ } 14637-89}$		
				60h14 x 140h14 $\overset{25}{\sphericalangle}$	2	0,66кг
Б/4	4		КВАДР ЭС-5.03.00.004	Фланец		
				Уголок $\frac{63x63x6 \text{ ГОСТ } 8509-70}{\text{Ст}3 \text{ ГОСТ } 535-88}$		
				L=160 h14 $\overset{12,5}{\sphericalangle}$	2	0,9кг
Б/4	5		КВАДР ЭС-5.03.00.005	Связь		
				Швеллер $\frac{12П \text{ ГОСТ } 8240-97}{\text{Ст}3 \text{ ГОСТ } 535-88}$		
				L=1190 h14 $\overset{12,5}{\sphericalangle}$	1	12,4кг
				<u>Стандартные изделия</u>		
	6			Болт М16х35 ГОСТ 7798-70	2	
	7			Гайка М16 ГОСТ 5915-70	2	
	8			Шайба 16 ГОСТ 11371-78	2	

					КВАДР ЭС-6.03.00.000		
Изм.	Лист	№ докум.	Подп.	Дата			
Разраб.		Бадулин	Свобод	24.01.07	Лит.	Лист	Листов
Пров.							1
Т. контр.					ООО "ТПК "КВАДР"		
Н. контр.							
Утв.					Направляющие		

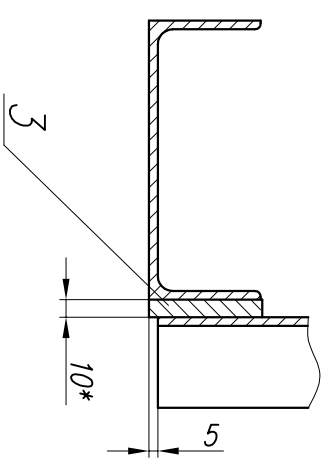
Вуг Д (1:2)



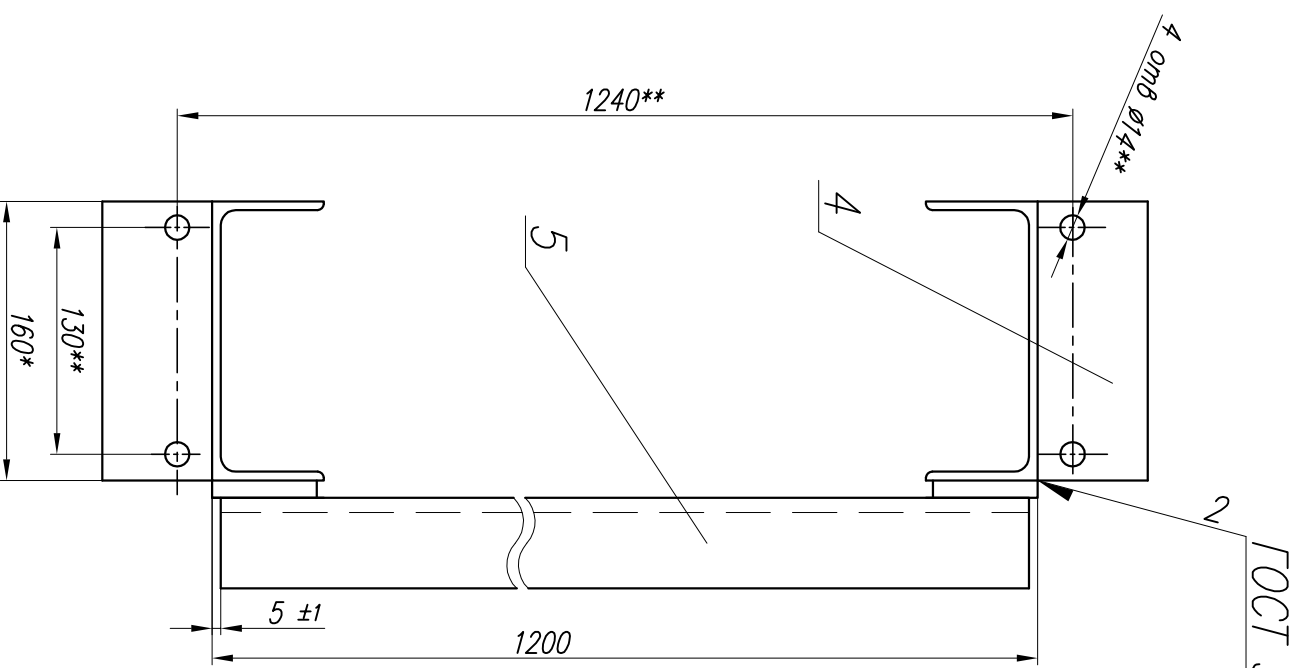
ГОСТ 5264-80-Т1-Л5



В-В (1:5)

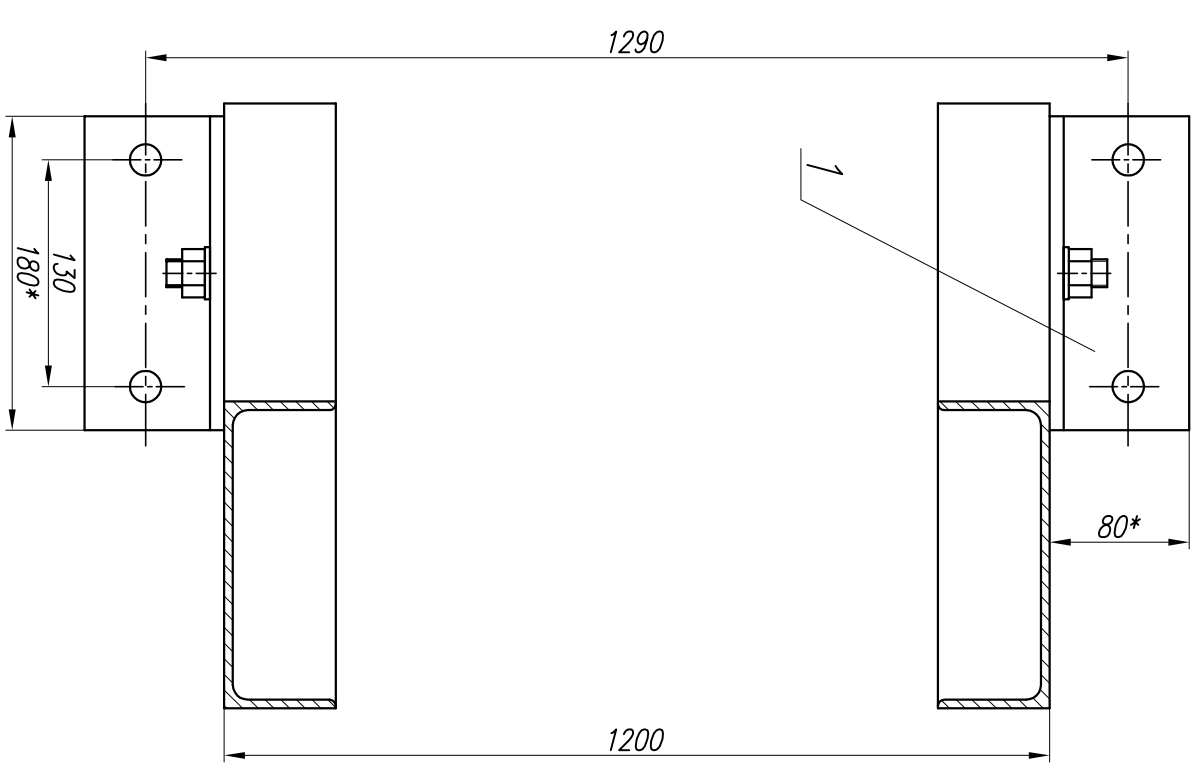


Вуг А (1:3)

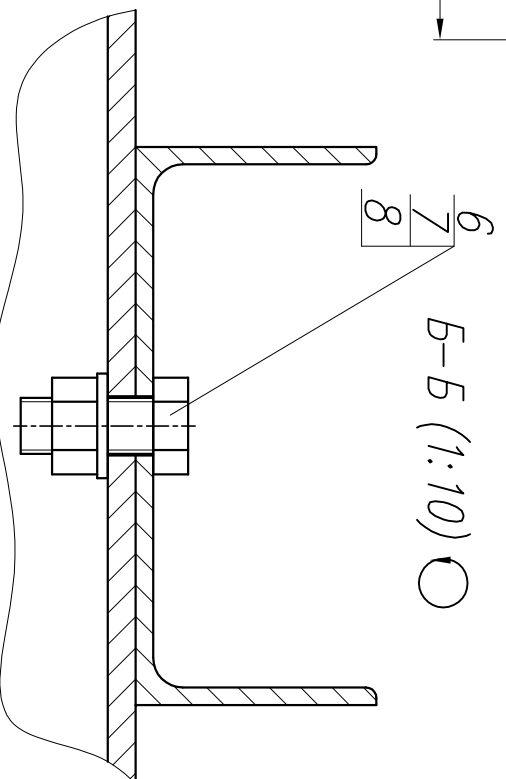


ГОСТ 5264-80-С2

Г-Г (1:3)

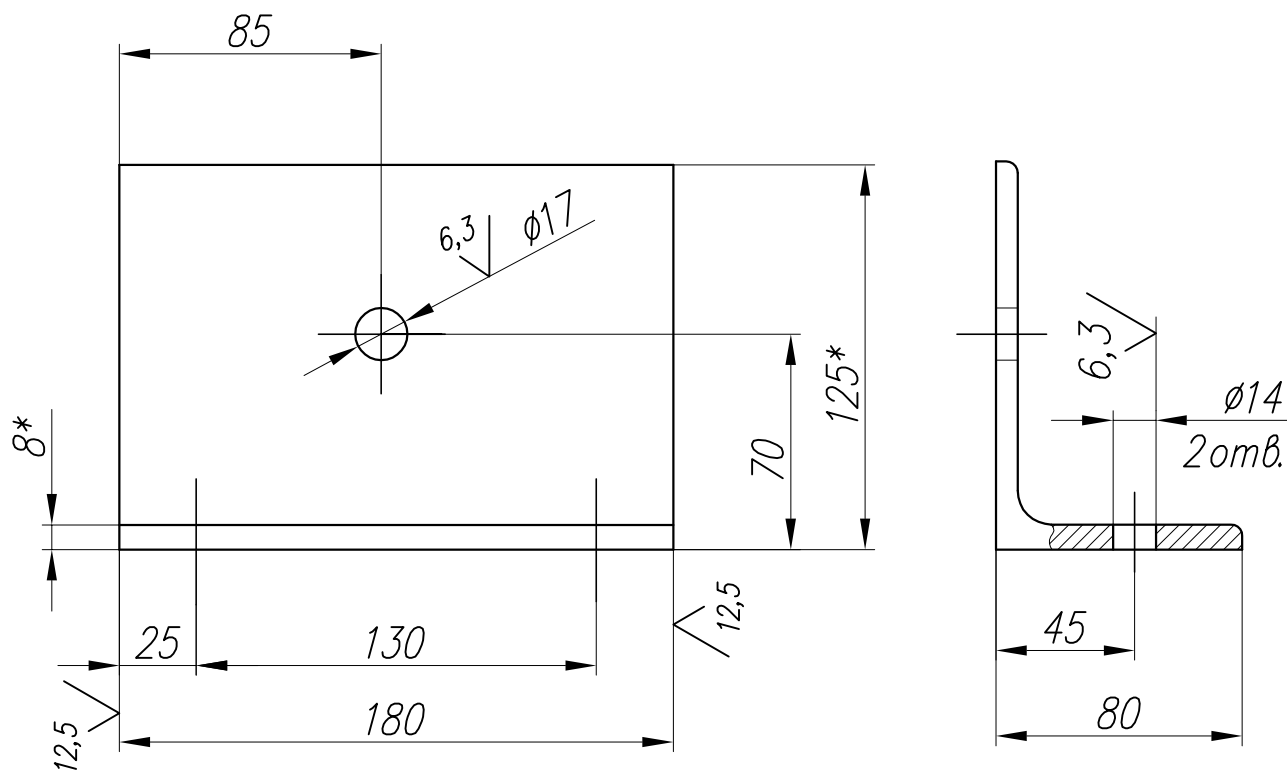
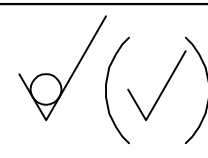


Б-Б (1:10)



1. \*Размеры для справок
2. \*\*Размеры согласовать с бетоноукладчиком.
3. +t<sub>2</sub> -t<sub>2</sub> ±t<sub>2</sub>/2 (Н14,Н14,Е1Т14/2)
4. Сварные швы по ГОСТ 5264-80.

Изм	Лист	№ докум.	Подп.	Дата	КВАДР ЭС-6.03.00.000 СБ	Направляющие	Лист	Масса	Масштаб
Разработ.	Выполнил	Свернул	Эксперт				Лист 1	150	1:15
Проект.							Листов 1		
Т.контр.									
Нач.КБ									
Н.контр.									
Утв.									

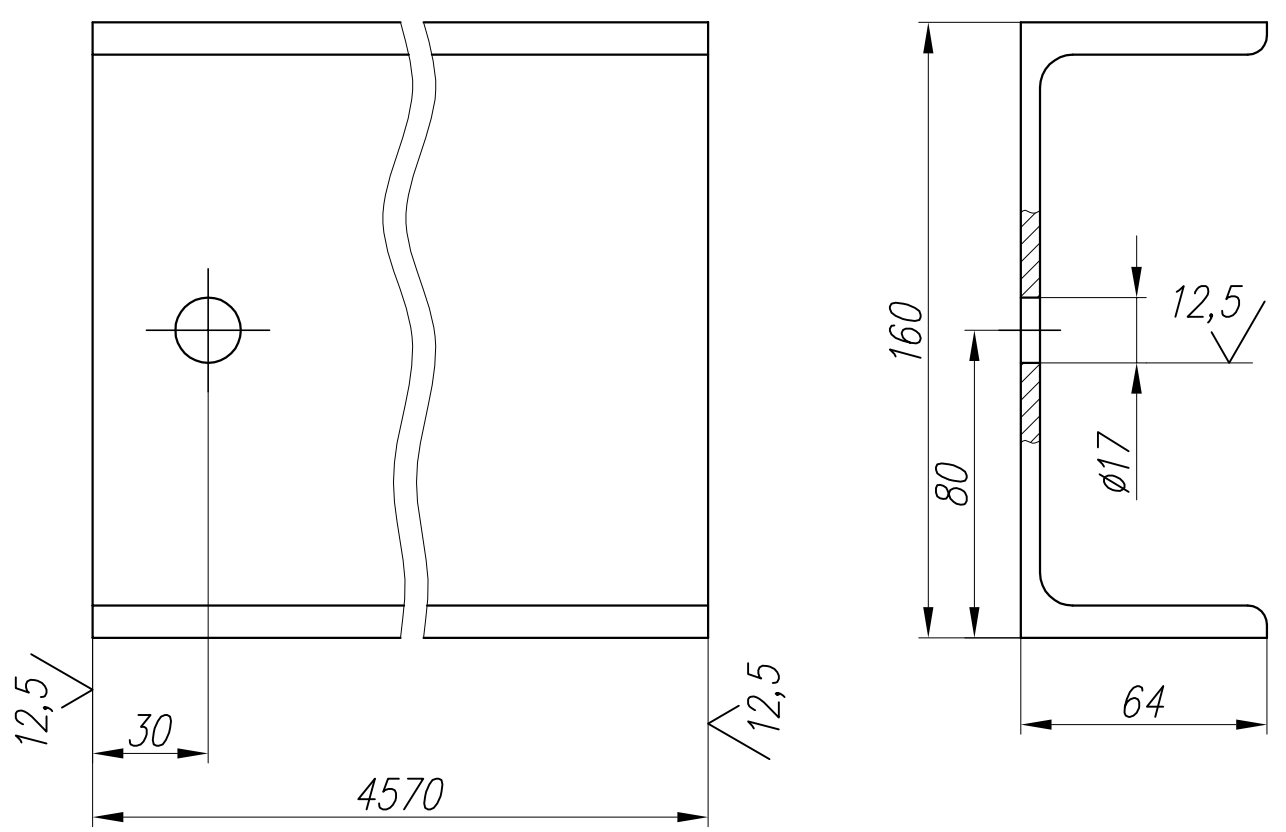
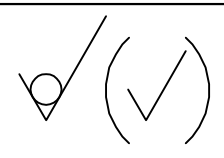


1. \*Размеры для справок
2.  $-t_2; \pm t_2/2; (h14, \pm IT14/2)$ .

					КВАДР ЭС-5.03.00.001			
Изм.	Лист.	№ докум.	Подп.	Дата	Опора	Лит.	Масса	Масштаб
Разраб.	Бадулин	Сбадур	24.01.07				2,25	1:2,5
Пров.								
Т. контр.						Лист	Листов 1	
Нач. КБ.						Уголок $\frac{125 \times 80 \times 8 \text{ ГОСТ } 8510-86}{Ст3 \text{ ГОСТ } 14637-89}$		
Н. контр.					000 "ТПК "КВАДР"			
Утв.								

Копировал:

Формат: А4

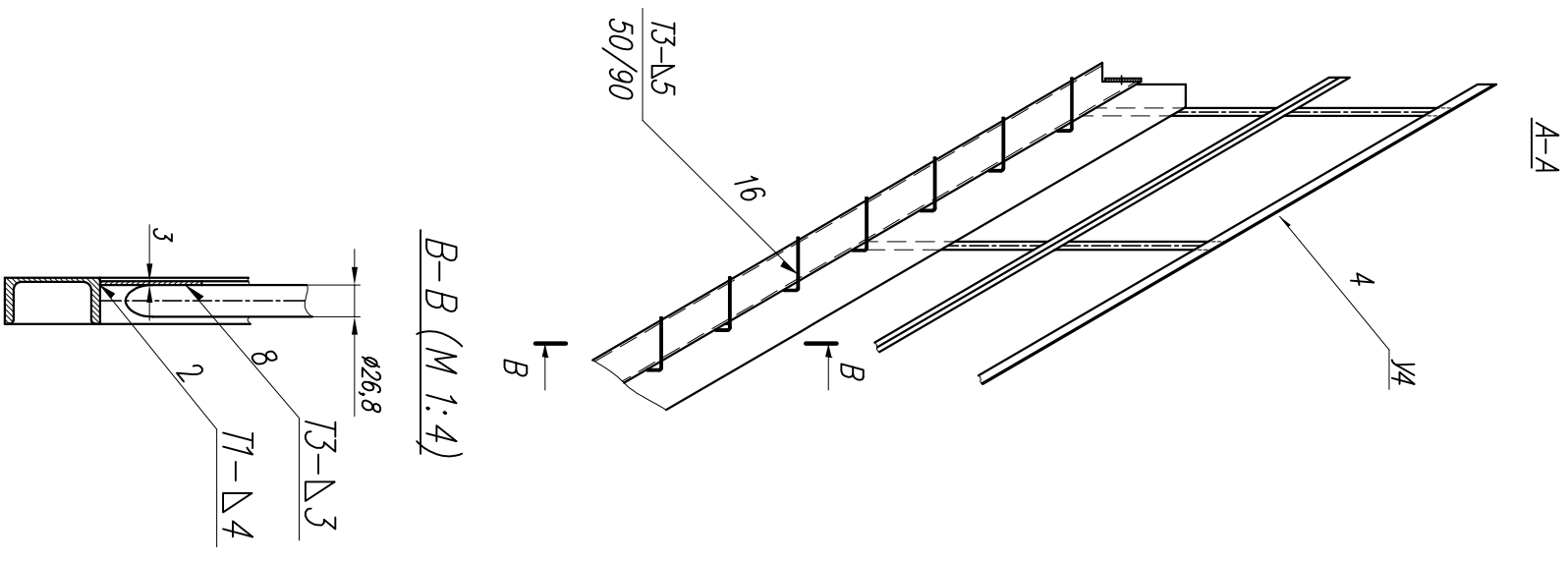
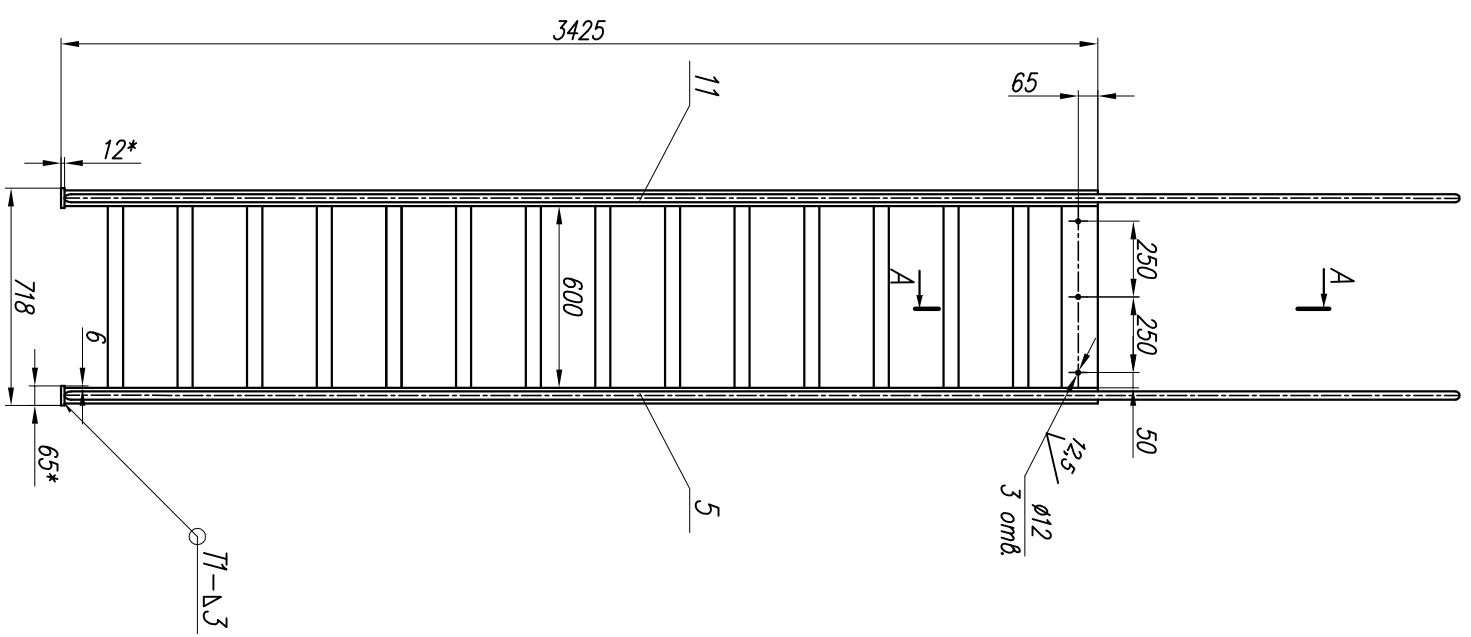
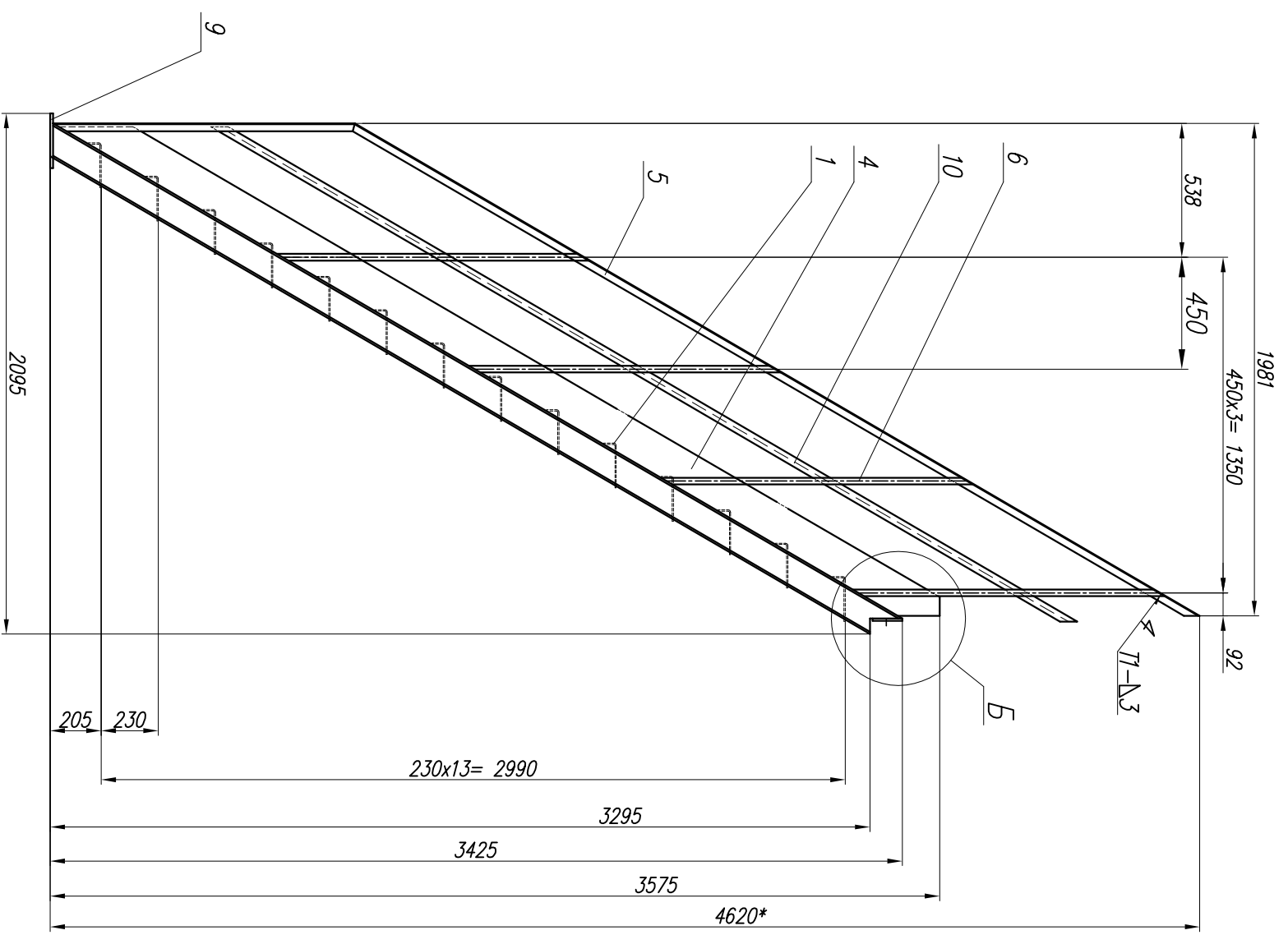


1. \*Размеры для справок
2.  $-t_2; \pm t_2/2; (h14, \pm IT14/2)$ .

					КВАДР ЭС-6.03.00.002			
Изм.	Лист.	№ докум.	Подп.	Дата	Направляющая	Лит.	Масса	Масштаб
Разраб.	Бадулин	Свободн	24.01.07			64,9	1:2	
Пров.						Лист	Листов 1	
Т. контр.								
Нач. КБ.					Швеллер 16П ГОСТ 8240-97 Ст3 ГОСТ 535-88	ООО "ТПК "КВАДР"		
Н. контр.								
Утв.								

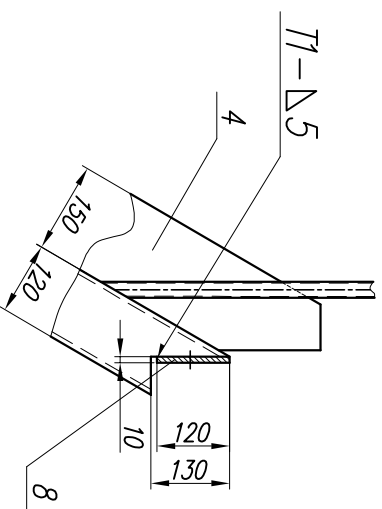
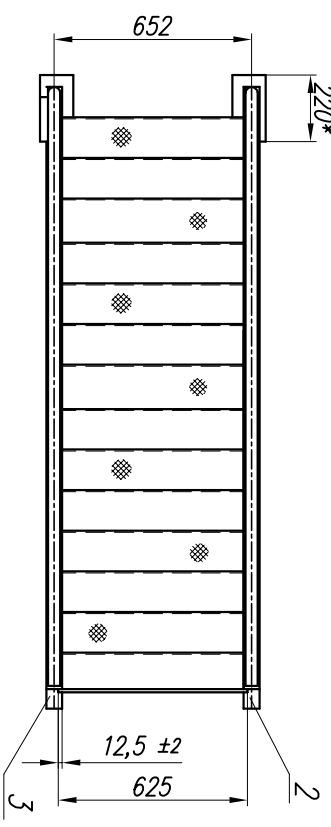
Формат	Зона	Позиц.	Обозначение	Наименование	Кол.	Примечание.
				<u>Документация</u>		
A2			КВАДР ЭС-6.04.000 СБ	Сборочный чертеж		
				<u>Детали</u>		
A2	1		КВАДР ЭС-6.04.00.001	Ступенька	14	5,4кг
A4	2		КВАДР ЭС-6.04.00.002	Направляющая	1	40,1кг
A4	3		-01	Направляющая	1	39,5кг
A4	4		КВАДР ЭС-6.04.00.003	Ограждение	2	4,8кг
A4	5		КВАДР ЭС-6.04.00.004	Перила	1	19,4кг
A4	6		КВАДР ЭС-6.04.00.005	Стойка	8	1,95кг
Б/ч	8		КВАДР ЭС-6.04.00.006	Планка		
				Лист $\frac{10 \text{ ГОСТ } 19903-90}{\text{Ст3 ГОСТ } 14637-89}$		
				(120 x 625)h14	1	6,1кг
Б/ч	9		КВАДР ЭС-6.04.00.007	Платик		
				Лист $\frac{10 \text{ ГОСТ } 19903-90}{\text{Ст3 ГОСТ } 14637-89}$		
				(65 x 220)h14	2	0,87кг
Б/ч	10		КВАДР ЭС-6.04.00.008	Промежуточное ограждение		
				Уголок $\frac{32 \times 32 \times 3 \text{ ГОСТ } 8509-86}{\text{Ст3 ГОСТ } 535-88}$		
				L= 2478 h14	2	2,4кг
-	11		КВАДР ЭС-6.04.00.004-01	Перила	1	19,4кг

КВАДР ЭС-6.04.00.000				
Изм.	Лист	№ докум.	Подп.	Дата
		Бадулин	Свадур	26.03.07
Разраб.				
Проб.				
Т. контр.				
Н. контр.				
Утв.				
Лестница			Лит.	Лист
				Листов
				1
ООО "ТПК "КВАДР"				



Вид Б (М 1:2)

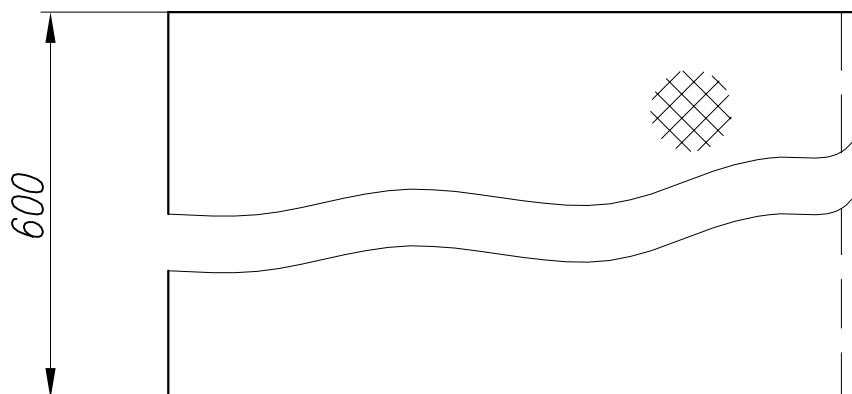
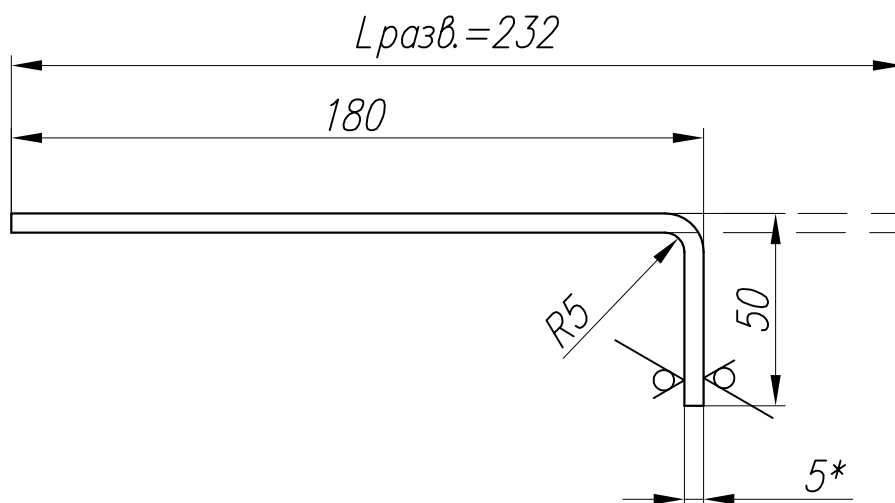
В-В (М 1:4)



1. Размеры для справок кроме указанных особо.
2. Сварные швы по ГОСТ 5264-80.
3. +t<sub>2</sub>; -t<sub>2</sub>; ±t/2 (Н14,Н14,±Т14/2)

КВАДР ЭС-6.04.00.000СБ			
Лестница			
Сборочный чертеж			
Лист	Масса	Масштаб	
	154,9	1:15	
Лист	Листов 1		
000 "ТТК "КВАДР"			

12,5/ (✓)

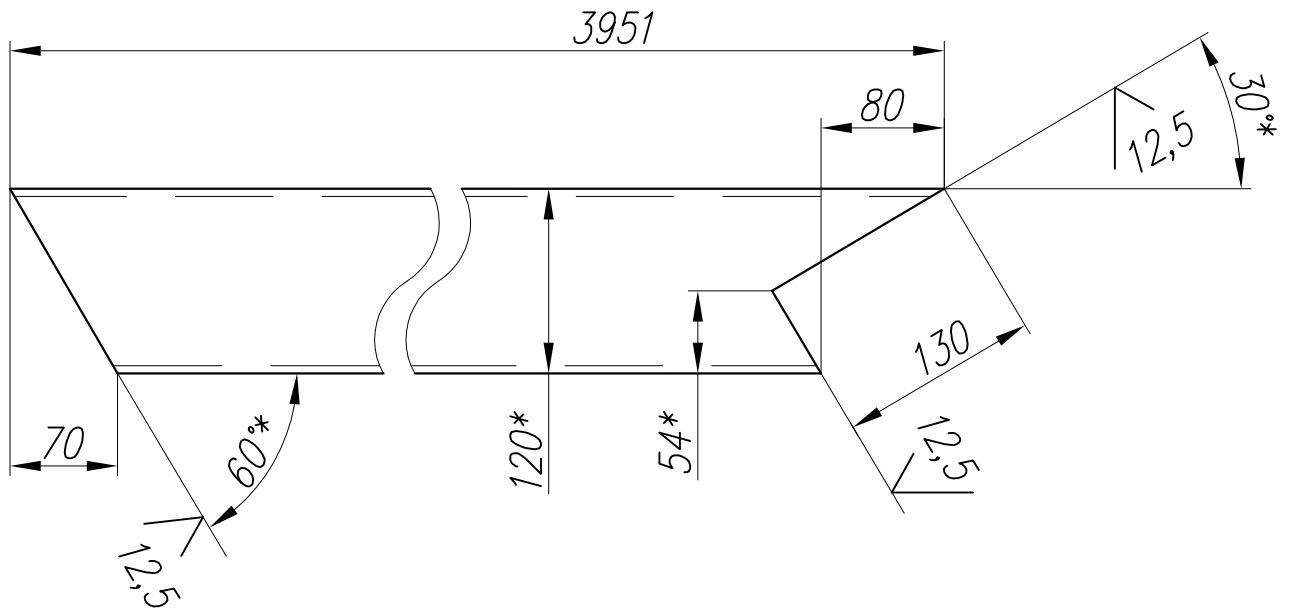
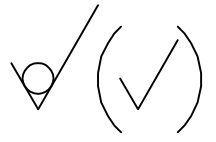


1. \*Размеры для справок
2.  $-t_2; \pm t_2/2; (h14, \pm IT14/2)$ .

					КВАДР ЭС-6.04.00.001			
						Лит.	Масса	Масштаб
Изм.	Лист.	№ докум.	Подп.	Дата.	Ступенька		7,8	1:2
Разраб.	Бадулин	С.Бадулин	24.01.07					
Пров.								
Т. контр.						Лист	Листов 1	
Нач. КБ.					Лист ромб К-ПУ-5 Ст3 ГОСТ 8568-71			
Н. контр.								000 "ТПК "КВАДР"
Утв.								

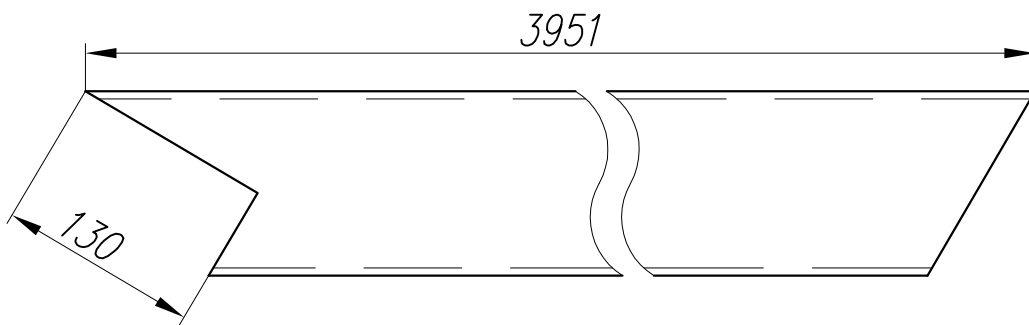
Копировал:

Формат: А4



КВАДР ЭС-5.04.00.002-01

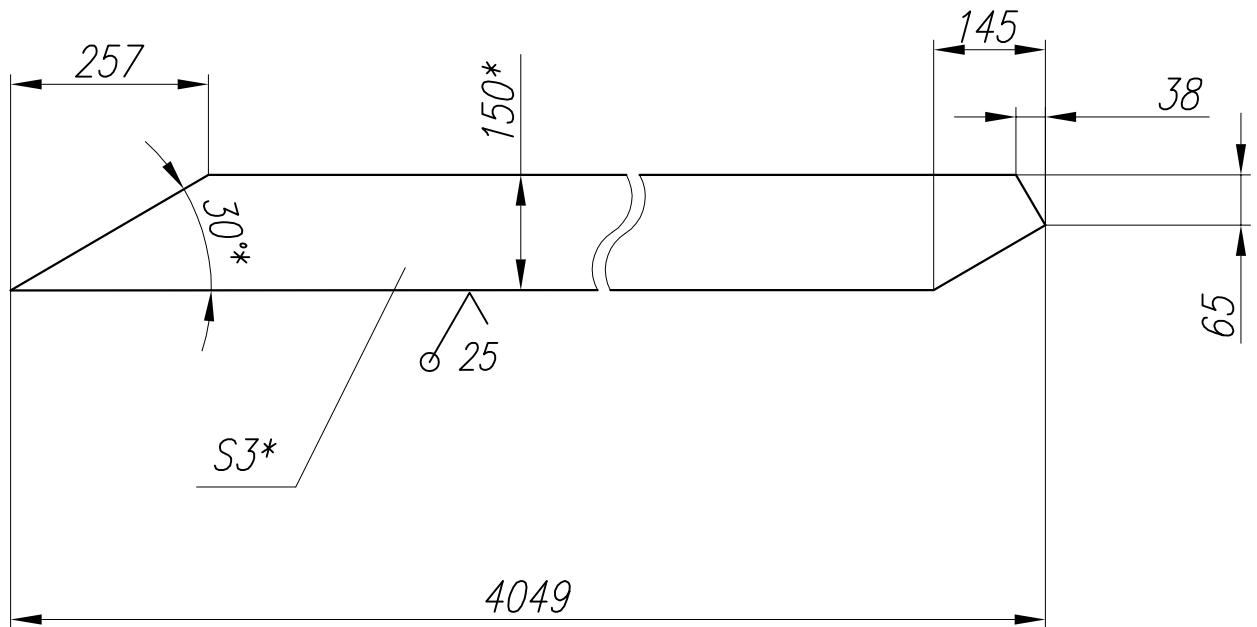
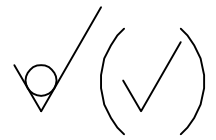
Остальные размеры смотри выше.



1. \*Размеры для справок
2.  $-t_2; \pm t_2/2; (h_{14}, \pm IT_{14}/2)$ .

					КВАДР ЭС-6.04.00.002			
Изм.	Лист.	N докум.	Подп.	Дата.	Направляющая	Лит.	Масса	Масштаб
Разраб.	Бадулин	Сбаду	18.06.07				41,1	1:10
Пров.								
Т. контр.						Лист	Листов 1	
Нач. КБ.								
Н. контр.					Швеллер	12П ГОСТ8240-89 Ст3 ГОСТ 535-88		000 "ТПК" "КВАДР"
Утв.								Формат: А4

Копировал:

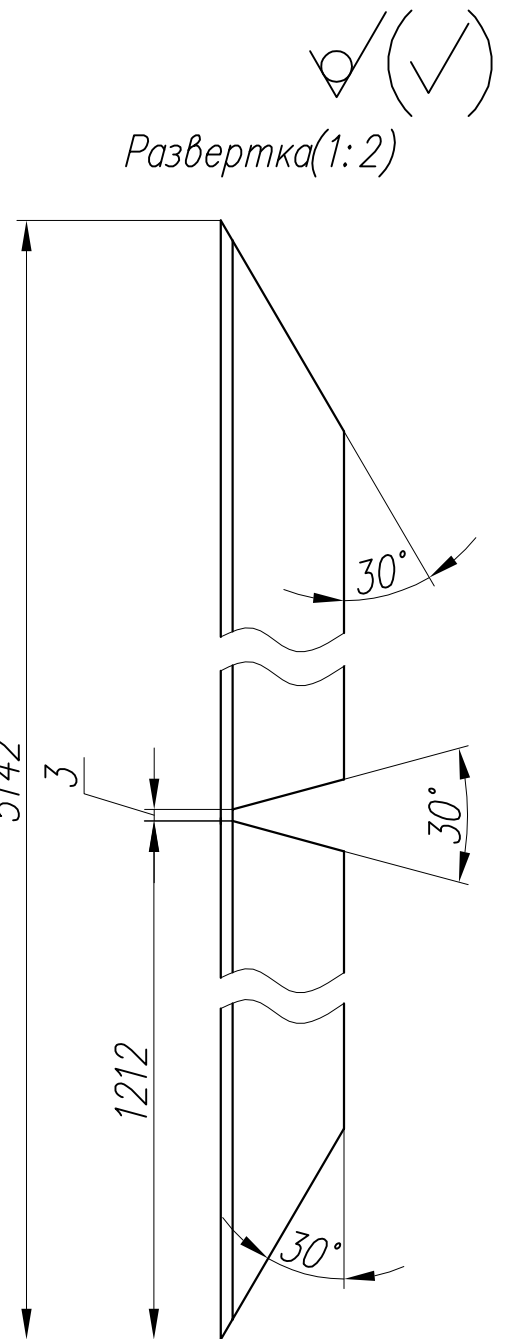
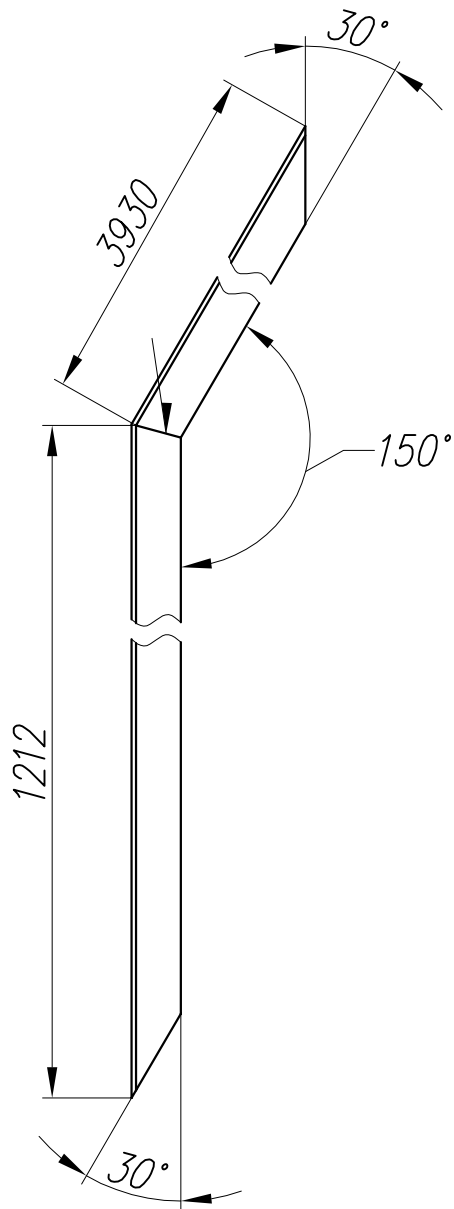


1. \*Размеры для справок
2.  $-t_2; \pm t_2/2; (h14, \pm IT14/2)$ .
3. Допускается изготавливать из отдельных частей со сваркой встык по ГОСТ 5264-80.

					КВАДР ЭС-6. 04.00.003		
					Ограждение		
Изм.	Лист.	N докум.	Подп.	Дата.			
Разраб.		Бадулин	С.Бадулин	24.01.07		14,3	1:10
Пров.					Лист		Листов 1
Т. контр.					000 "ТПК "КВАДР"		
Нач. КБ.							
Н. контр.							
Утв.					Полоса $\frac{3 \times 150 \text{ ГОСТ } 103-76}{\text{Ст3 ГОСТ } 14637-89}$		

Копировал:

Формат: А4



КВАДР ЭС-5.04.00.004 – изображено

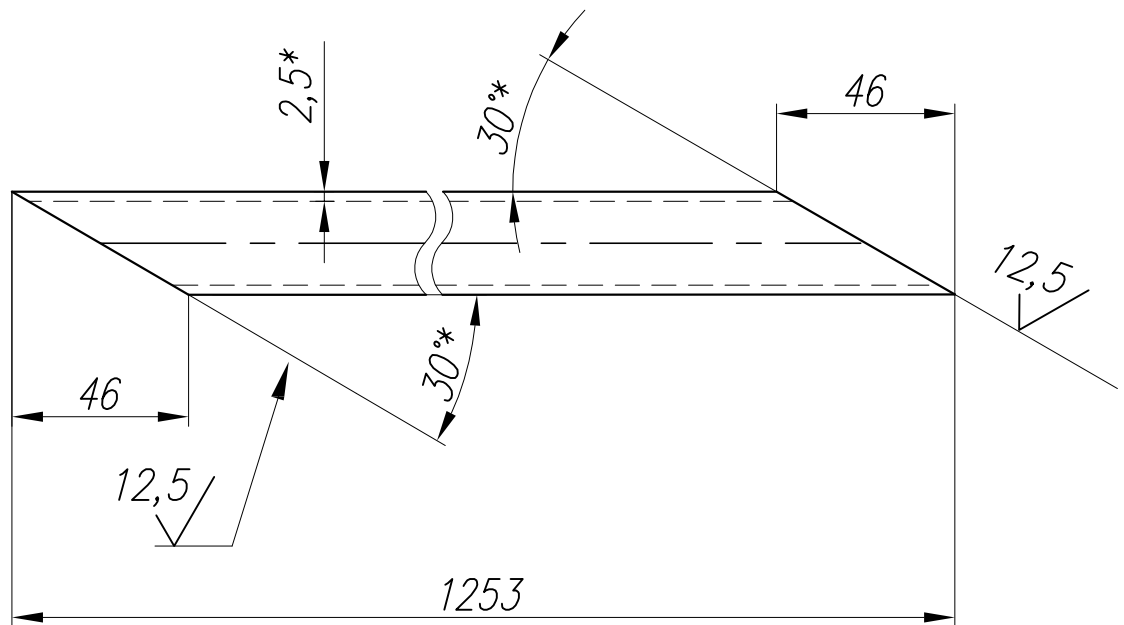
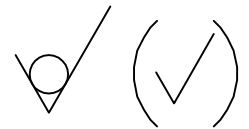
КВАДР ЭС-5.04.00.004-01 – зеркальное отображение.

1. \*Размеры для справок
2.  $-t_2; \pm t_2/2; (h14, \pm IT14/2)$ .
3. Сварочный шов С2 ГОСТ 5264-80.

					КВАДР ЭС-6.04.00.004		
					Перила		
Изм.	Лист.	№ докум.	Подп.	Дата	Лит.	Масса	Масштаб
Разраб.	Бадулин	Сбадулин	24.01.07			19,4	1:5
Пров.					Лист		Листов 1
Т. контр.					Уголок $\frac{32 \times 32 \times 3 \text{ ГОСТ } 8509-86}{Ст3 \text{ ГОСТ } 535-88}$		ООО "ТПК "КВАДР"
Н. контр.							
Утв.							

Копировал:

Формат: А4

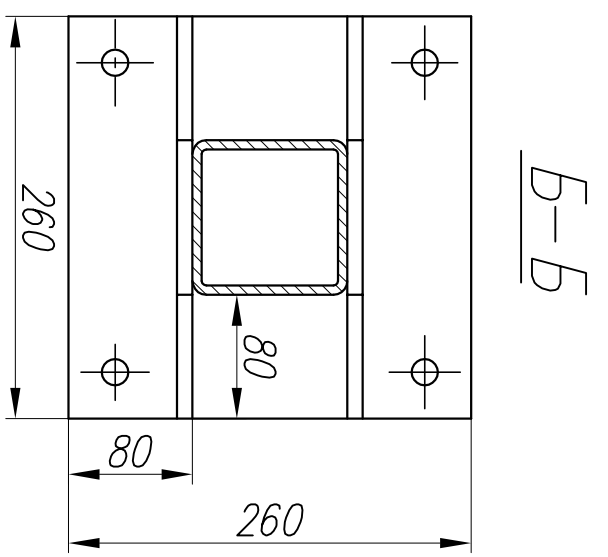
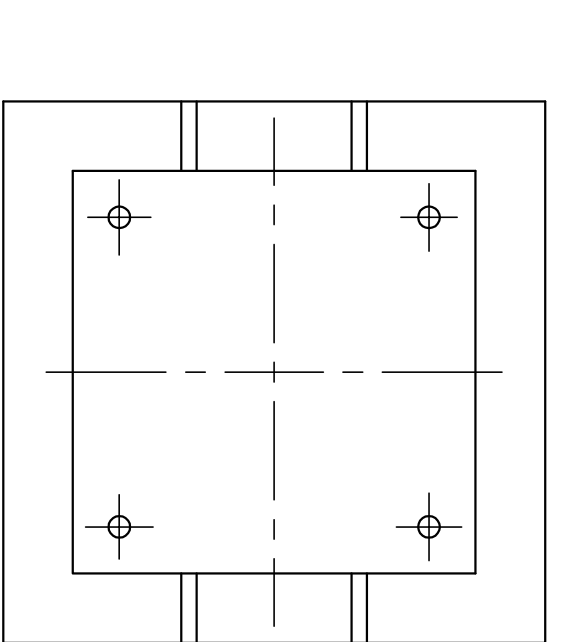
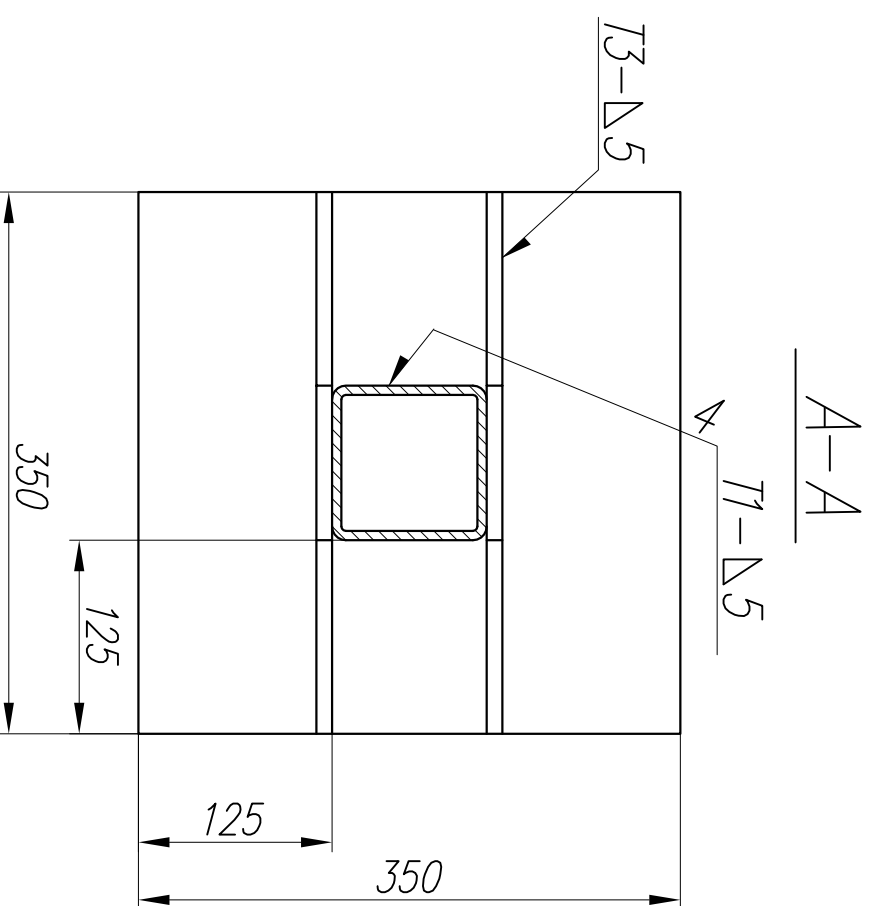
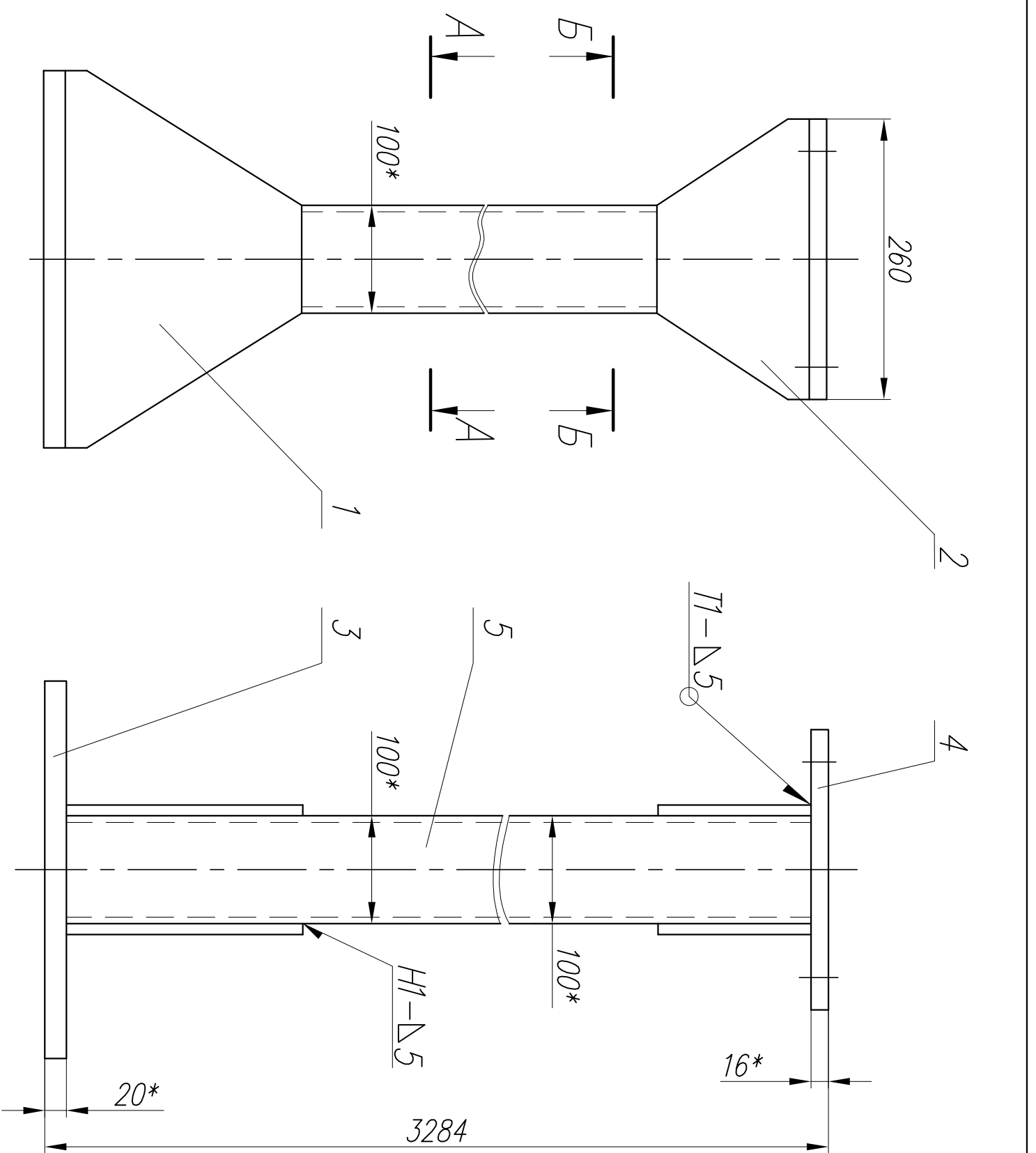


1. \*Размеры для справок
2.  $-t_2; \pm t_2/2; (h14, \pm IT14/2)$ .

					КВАДР ЭС-6.04.00.005			
						Лит.	Масса	Масштаб
Изм.	Лист.	N докум.	Подп.	Дата.	Стойка			
Разраб.	Бадулин	С.Бадулин	24.01.07				1,95	1:2
Пров.					Труба $\frac{20 \times 2,5 \text{ ГОСТ } 3262-75}{\text{Ст}20 \text{ ГОСТ } 8731-87}$		Лист	Листов 1
Т. контр.							ООО "ТПК "КВАДР"	
Нач. КБ.					Копировал:		Формат: А4	
Н. контр.								
Утв.								

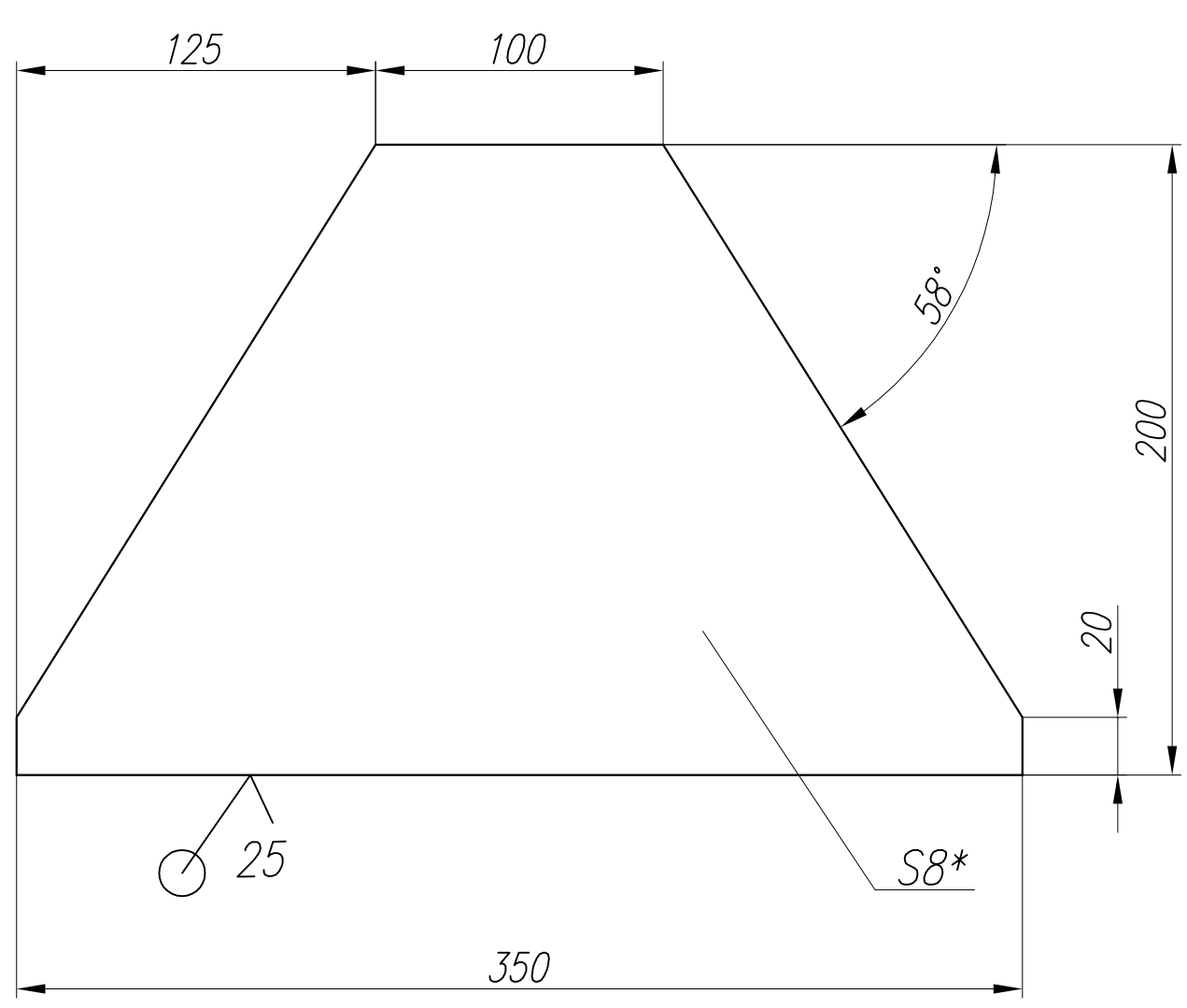
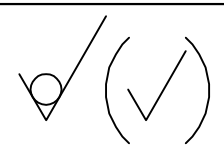
Формат	Зона	Позиц.	Обозначение	Наименование	Кол.	Примечание.
				<u>Документация</u>		
A3			КВАДР ЭС-6.05.00.000 СБ	Сборочный чертеж		
				<u>Детали</u>		
A4	1		КВАДР ЭС-5.05.00.001	Ребро	2	3 кг
A4	2		КВАДР ЭС-5.05.00.002	Ребро	2	2,3 кг
A4	4		КВАДР ЭС-5.01.00.003	Платик	1	8,5 кг
Б/4	3		КВАДР ЭС-5.05.00.003	Платик		
				Лист $\frac{20 \text{ ГОСТ } 19903-90}{\text{Ст}3 \text{ ГОСТ } 14637-89}$		
				350 h14 x 350 h14 $^{12,5\sqrt{}}$	1	19,2 кг
Б/4	5		КВАДР ЭС-6.05.00.004	Стойка		
				Труба $\frac{100 \times 100 \times 6 \text{ ГОСТ } 8639-82}{\text{Ст}3 \text{ ГОСТ } 1535-88}$		
				L=3248 h14 $^{-12,5\sqrt{}}$	1	55,9 кг

					КВАДР ЭС-6.05.00.000 СБ		
Изм.	Лист	№ докум.	Подп.	Дата			
Разраб.		Бадулин	Сбадул	24.01.07	Лит.	Лист	Листов
Пров.							1
Т. контр.					000 "ТПК "КВАДР"		
Н. контр.							
Утв.							
					Колонна		



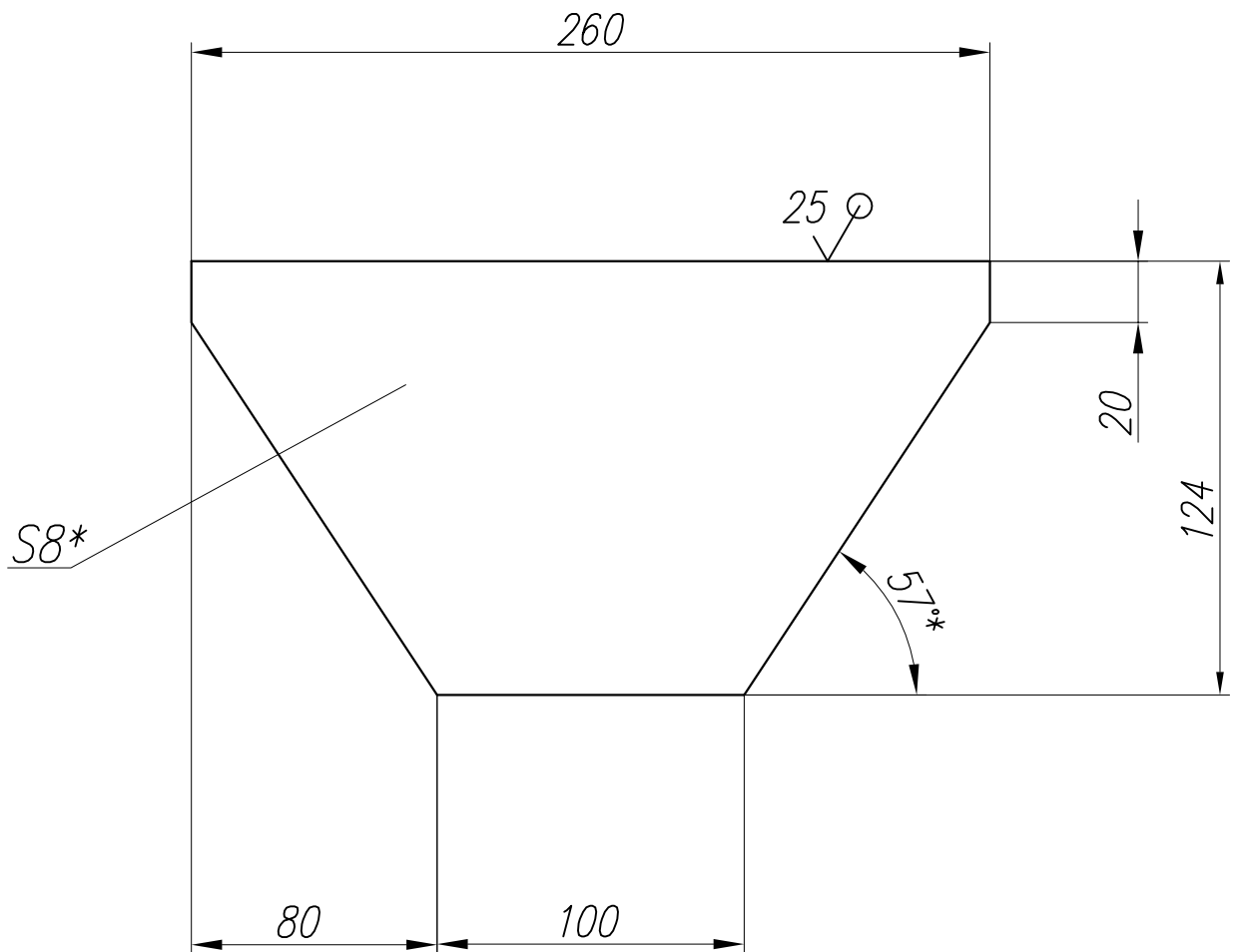
1. \*Размеры для справок
2. Сварные швы по ГОСТ 5264-80.
3.  $+t_2$ ;  $-t_2$ ;  $\pm t_2/2$ . (H14, h14,  $\pm IT14/2$ ).

КВАДР ЭС-6.05.00.000СБ			
КОЛОННА			
Сборочный чертёж			
Изм.	Лист	№ док-м.	Подп.
Разраб.		Богучин	Свояков
Проб.			24.01.07
Т. контр.			
Нач. КБ			
Н. контр.			
Умб.			
Лист	Масса	Масштаб	
94,2	1:5		
Лист	Листов 1		
000 "ТПК "КВАДР"			



1. \*Размеры для справок
2.  $+t_2$ ;  $-t_2$ ;  $\pm t_2/2$ .

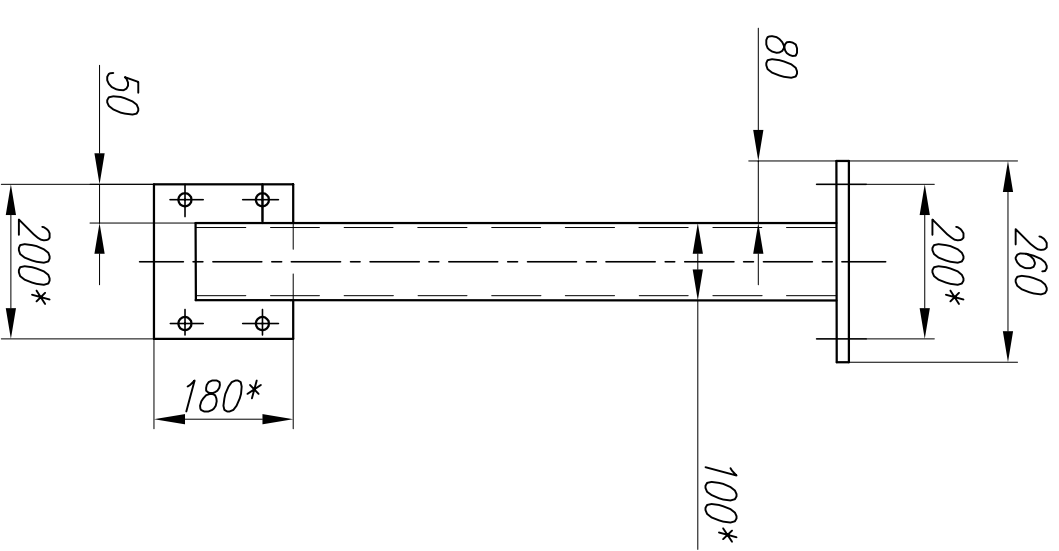
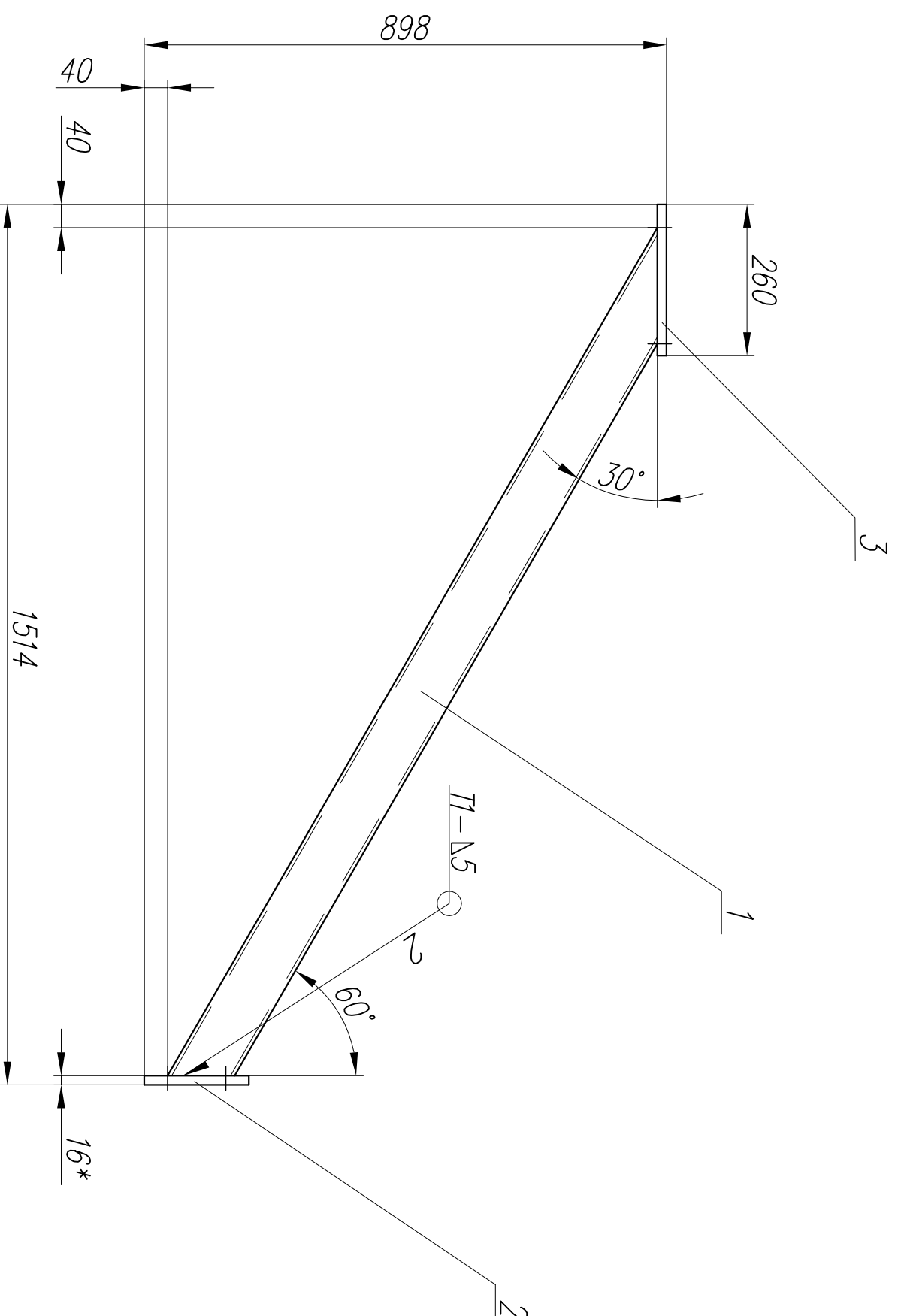
					КВАДР ЭС-5.05.00.001		
					Ребро		
Изм.	Лист.	№ докум.	Подп.	Дата	Лит.	Масса	Масштаб
Разраб.		Бадулин	С.Бадулин	16.03.07		3	1:2,5
Пров.							
Т. контр.					Лист	Листов 1	
Нач. КБ.					Лист		000 "ТПК "КВАДР"
Н. контр.					8 ГОСТ 19903-74		
Утв.					Ст3 ГОСТ 14637-89		



- \*Размеры для справок
- +t<sub>2</sub>; -t<sub>2</sub>; ±t<sub>2</sub>/2.

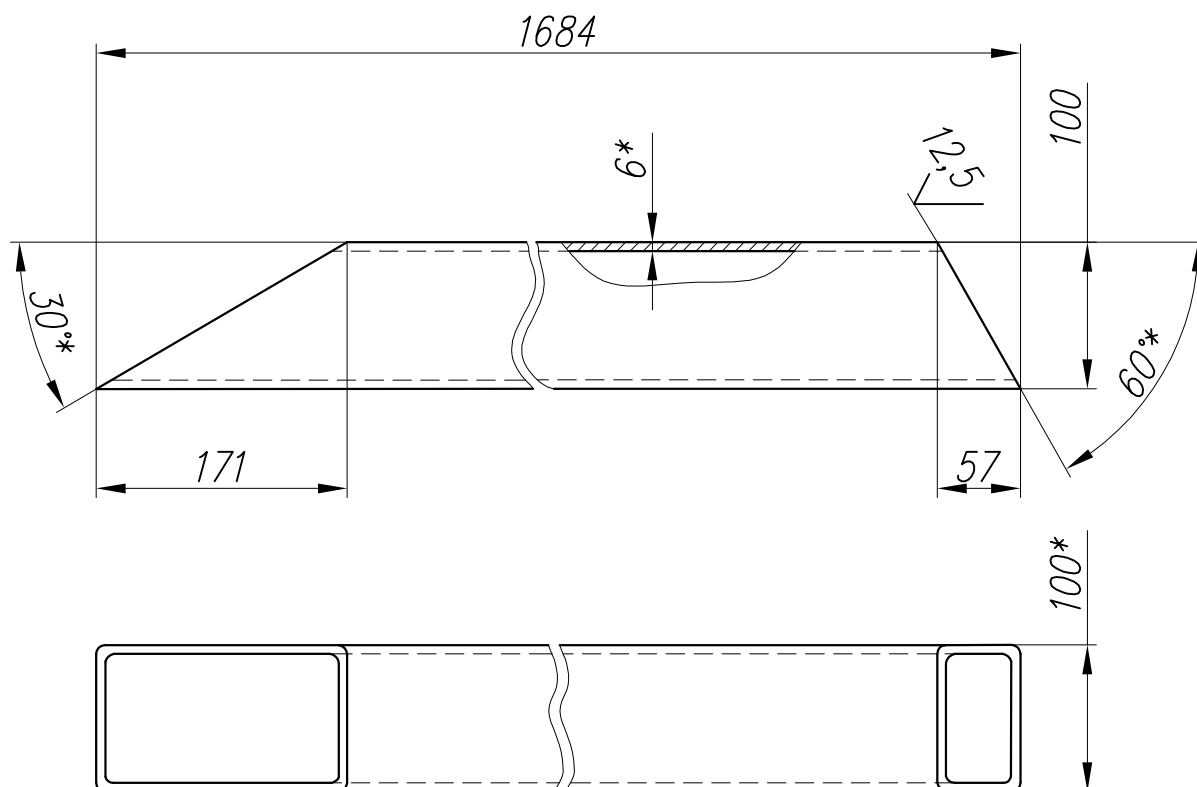
					КВАДР ЭС-5.05.00.002		
					Ребро		
Изм.	Лист.	№ докум.	Подп.	Дата.	Лит.	Масса	Масштаб
Разраб.		Бадулин	С.Бадулин	16.03.07		2,3	1:2,5
Пров.							
Т. контр.					Лист	Листов 1	
Нач. КБ.					Лист 8 ГОСТ 19903-74		000 "ТПК "КВАДР"
Н. контр.					Ст3 ГОСТ 14637-89		
Утв.							





1. \*Размеры для справок
2. Сварные швы по ГОСТ 5264-80.
3.  $+t_2$ ;  $-t_2$ ;  $\pm t_2/2$ . (Н14,н14,±Т14/2).

КВАДР ЭС-5.06.00.000СБ			
Кронштейн			
Сборочный чертеж			
Изм.	Лист	№ докум.	Подп.
Разраб.	Багулин	Сверд.	24.01.07
Проб.			
Т. контр.			
Нач. КБ.			
Н. контр.			
Умб.			
Лист	Масса	Масштаб	
27,8	1:10		
Лист	Листов 1		
000 "ТПК "КВАДР"			



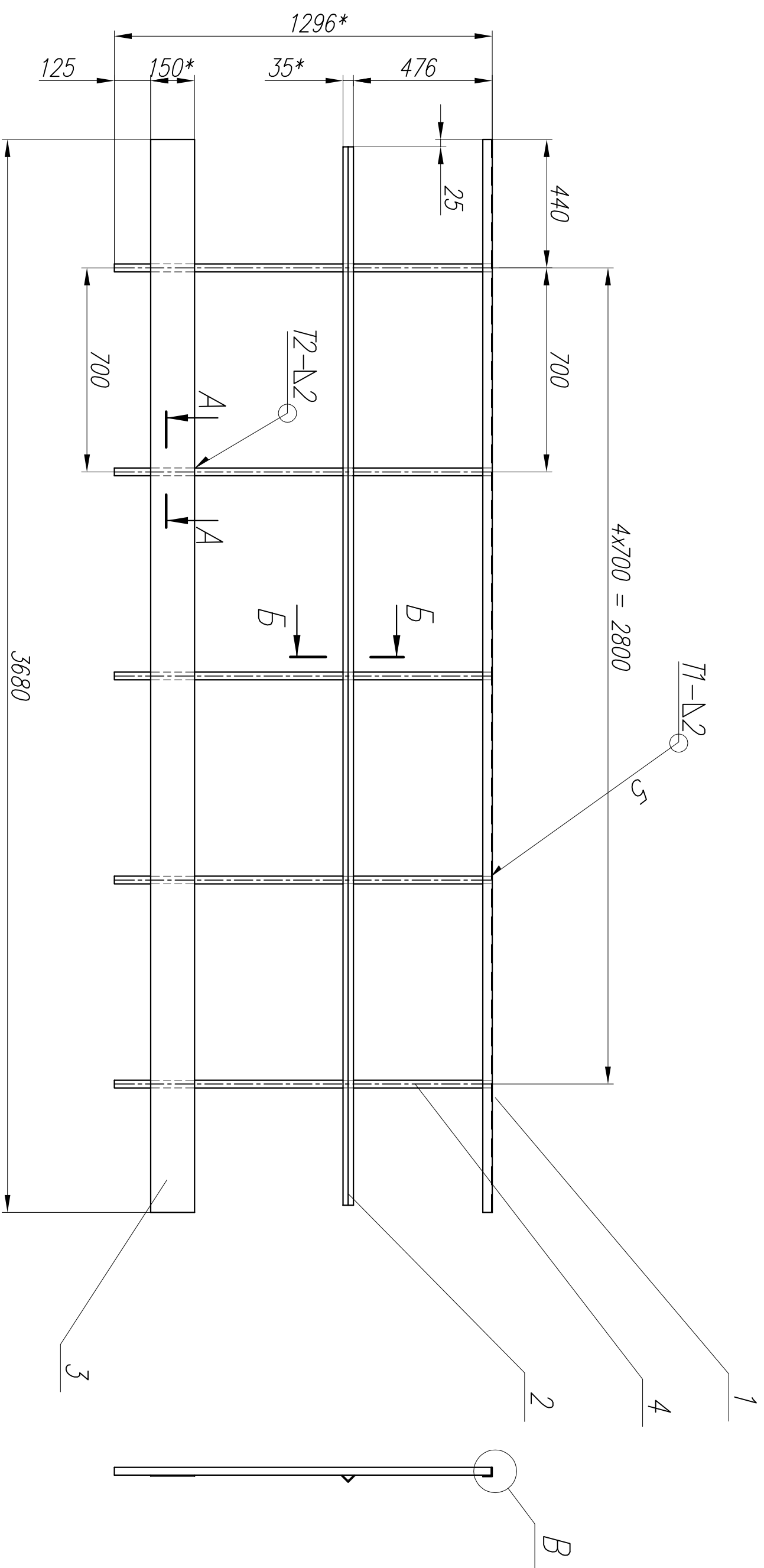
1. \*Размеры для справок
2.  $-t_2; \pm t_2/2; (h14, \pm IT14/2)$ .

					КВАДР ЭС-5.06.00.001				
					Раскос				
Изм.	Лист.	№ докум.	Подп.	Дата.				Лит.	Масса
Разраб.	Бадулин	С.Бадулин	24.01.07			15,26	1:5		
Пров.					Лист		Листов 1		
Т. контр.					Труба $\frac{100 \times 100 \times 6 \text{ ГОСТ } 8639-82}{Ст3 \text{ ГОСТ } 1535-88}$				
Нач. КБ.				ООО "ТПК "КВАДР"					
Н. контр.									
Утв.					Формат: А4				

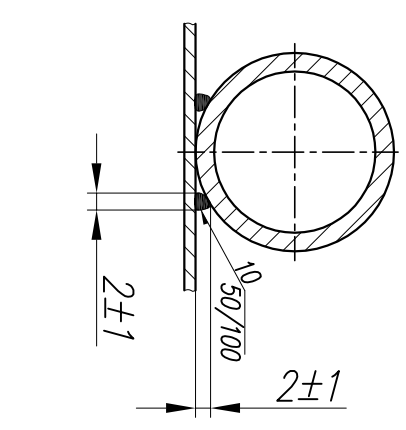
Копировал:

Формат	Зона	Позиц.	Обозначение	Наименование	Кол.	Примечание.	
				<u>Документация</u>			
A3			КВАДР ЭС-5.07.00.000 СБ	Сборочный чертеж			
				<u>Детали</u>			
Б/Ч	1		КВАДР ЭС-5.07.00.001	Поручень			
				Уголок $\frac{32 \times 32 \times 3 \text{ ГОСТ } 8509-86}{\text{Ст3 ГОСТ } 535-88}$			
				L= 3680 h14	1	5,52кг	
Б/Ч	2		КВАДР. ЭС-5.07.00.002	Промежуточное ограждение			
				Уголок $\frac{32 \times 32 \times 3 \text{ ГОСТ } 8509-86}{\text{Ст3 ГОСТ } 535-88}$			
				L= 3630 h14	1	4кг	
Б/Ч	3		КВАДР ЭС-5.07.00.003	Ограждение			
				Полоса $\frac{3 \times 150 \text{ ГОСТ } 103-76}{\text{Ст3 ГОСТ } 535-88}$			
				L= 3680 h14	1	13кг	
Б/Ч	4		КВАДР ЭС-5.07.00.004	Стойка			
				Труба $\frac{20 \times 2,5 \text{ ГОСТ } 3262-75}{\text{Ст20 ГОСТ } 8731-87}$			
				L= 1293 h14	5	1,9кг	
			Деталь поз.3 "Ограждение" допускается делать сварной из двух частей.				

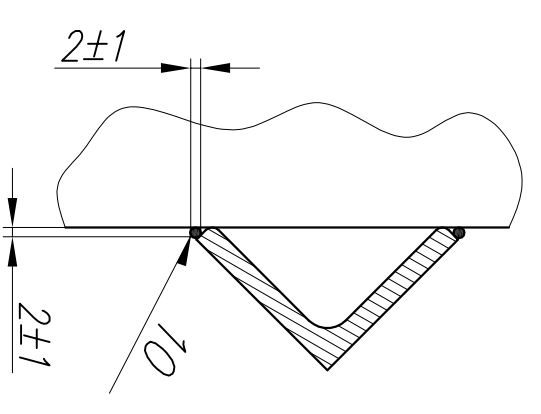
					КВАДР ЭС-5.07.00.000		
Изм.	Лист	№ докум.	Подп.	Дата			
Разраб.		Бадулин	Сбаду*	24.01.07	Лит.	Лист	Листов
Пров.							1
Т. контр.					000 "ТПК "КВАДР"		
Н. контр.							
Утв.							
					Перила		



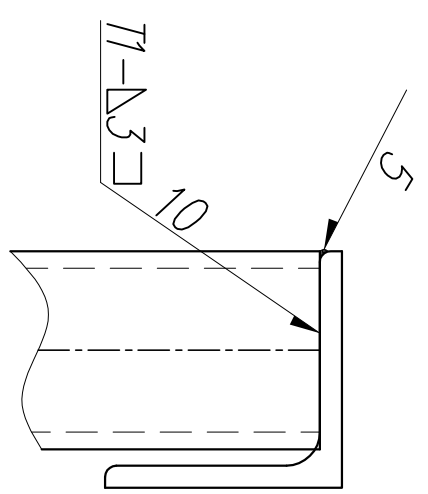
A-A (M 1:1)



B-B (1:1)



Вуг В (1:1)

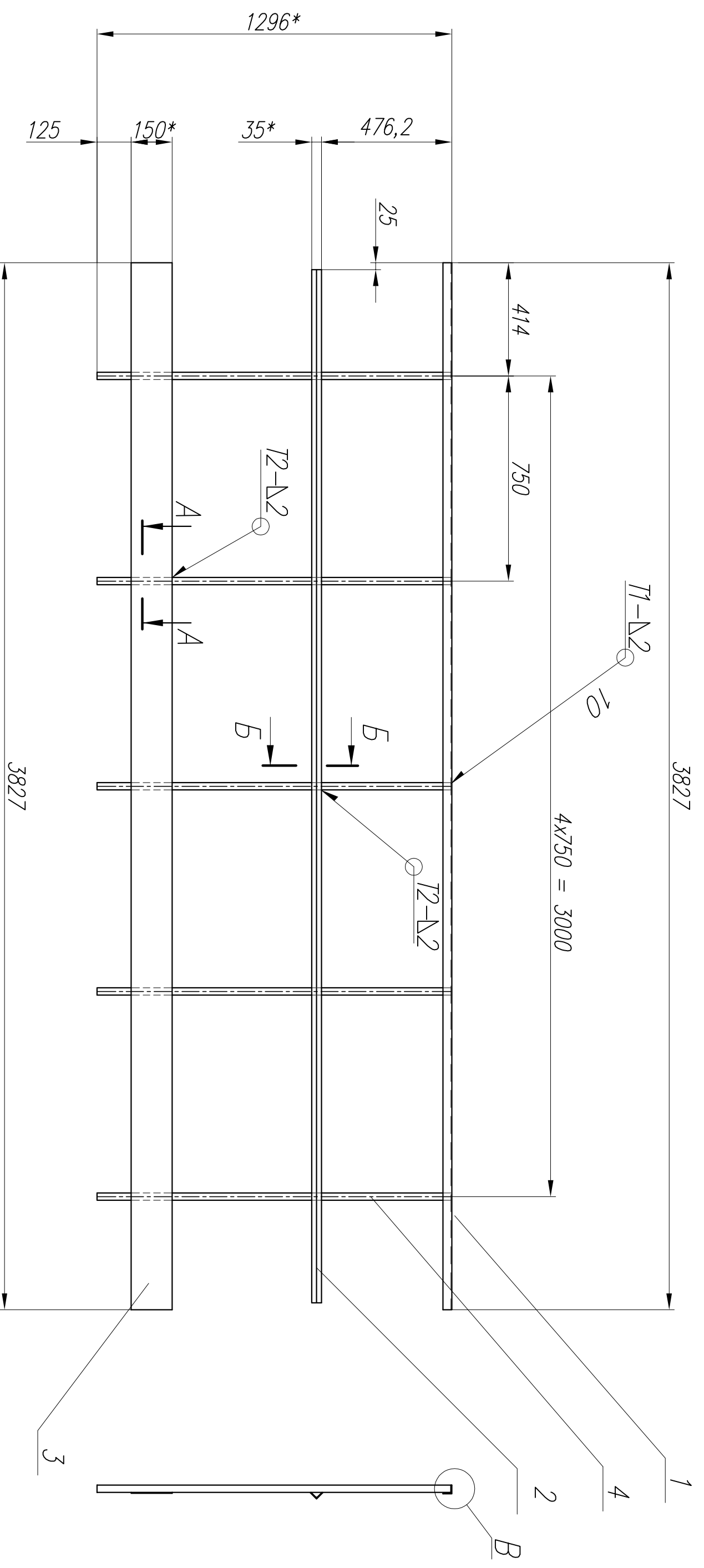


1. \*Размеры для справок
2. -  $t_2$ ;  $\pm t_2/2$ ; ( $h14, \pm 1T14/2$ ).
3. Сварные швы по ГОСТ 5264-80.

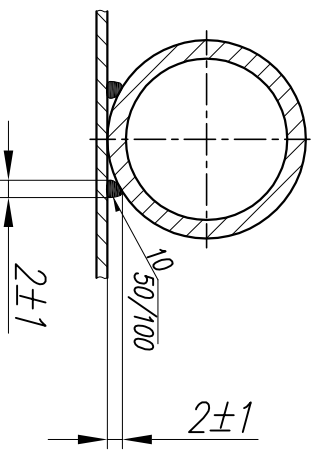
Изм.	Лист	N док-м.	Подп.	Дата	КВАДР ЭС-5.07.00.000СБ	Лит	Масса	Масштаб			
Разраб.	Багулин	Свару	24.01.07	Перула					Лист	32	1:15
Проб.											
Т. контр.											
Нач. КБ											
Н. контр.					Листов 1						
Умб.					000 "ТПК" "КВАДР"						

Формат	Зона	Позиц.	Обозначение	Наименование	Кол.	Примечание.	
				<u>Документация</u>			
A3			КВАДР ЭС-5.09.00.000 СБ	Сборочный чертеж			
				<u>Детали</u>			
Б/ч	1		КВАДР ЭС-5.09.00.001	Поручень			
				Уголок $\frac{32 \times 32 \times 3 \text{ ГОСТ } 8509-86}{\text{Ст3 ГОСТ } 535-88}$			
				L = 3827 h14	1	5,74 кг	
Б/ч	2		КВАДР ЭС-5.09.00.002	Промежуточное ограждение			
				Уголок $\frac{32 \times 32 \times 3 \text{ ГОСТ } 8509-86}{\text{Ст3 ГОСТ } 535-88}$			
				L = 3777 h14	1	4,2 кг	
Б/ч	3		КВАДР ЭС-5.09.00.003	Ограждение			
				Полоса $\frac{3 \times 150 \text{ ГОСТ } 103-76}{\text{Ст3 ГОСТ } 535-88}$			
				L = 3827 h14	1	13,5 кг	
Б/ч	4		КВАДР ЭС-5.09.00.004	Стойка			
				Труба $\frac{20 \times 2,5 \text{ ГОСТ } 3262-75}{\text{Ст20 ГОСТ } 8731-87}$			
				L = 1293 h14	5	1,9 кг	
			Деталь поз.3 "Ограждение" допускается делать сварной из двух частей.				

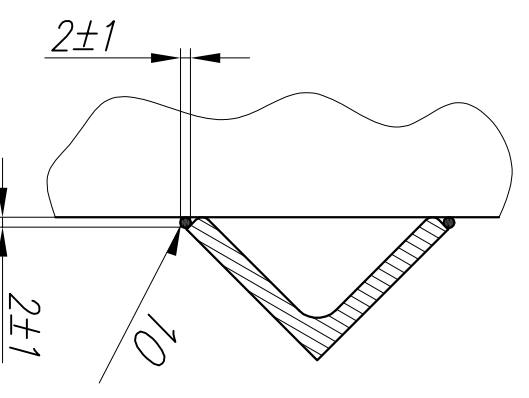
					КВАДР ЭС-5.09.00.000		
Изм.	Лист	№ докум.	Подп.	Дата			
Разраб.		Бадулин	Сбадур	24.01.07	Лит.	Лист	Листов
Пров.							1
Т. контр.					000 "ТПК "КВАДР"		
Н. контр.							
Утв.							
					Перила		



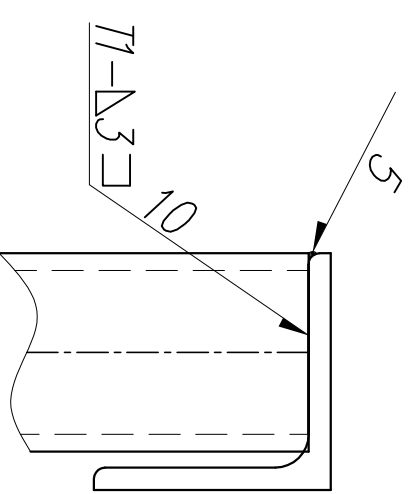
A-A (M 1:1)



B-B (1:1)



Вуг В (1:1)

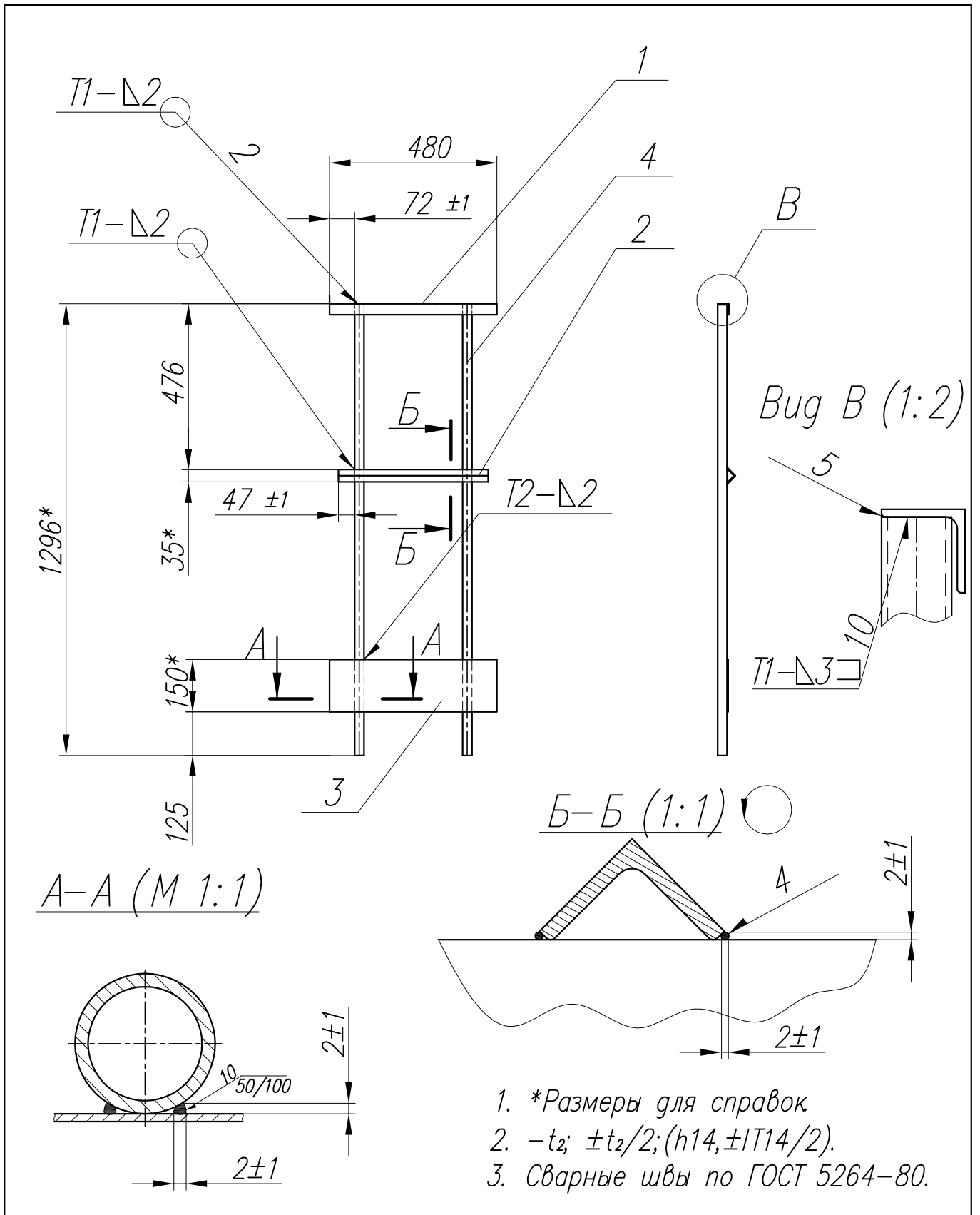


1. \*Размеры для справок
2. -  $t_2$ ;  $\pm t_2/2$ ; ( $h_{14}$ ,  $\pm IT_{14}/2$ ).
3. Сварные швы по ГОСТ 5264-80.

Изм.	Лист	N докум.	Подп.	Дата	КВАДР ЭС-5.09.00.000СБ
Разраб.	Багулин	Свагур	24.01.07		
Проб.					
Т. контр.					
Нач. КБ					
Н. контр.					Перула
Умб.					
	Лист	Масса	Масштаб		
	33	1:15			
	Лист	Листов 1			
	000 "ТПК "КВАДР"				

Формат	Зона	Позиц.	Обозначение	Наименование	Кол.	Примечание.
				<u>Документация</u>		
A4			КВАДР ЭС-5.08.00.000 СБ	Сборочный чертеж		
				<u>Детали</u>		
Б/ч	1		КВАДР ЭС-5.08.00.001	Поручень		
				Уголок $\frac{32 \times 32 \times 3 \text{ ГОСТ } 8509-86}{\text{Ст3 ГОСТ } 535-88}$		
				L= 480 h14	1	0,7кг
Б/ч	2		КВАДР ЭС-5.08.00.002	Промежуточное ограждение		
				Уголок $\frac{32 \times 32 \times 3 \text{ ГОСТ } 8509-86}{\text{Ст3 ГОСТ } 535-88}$		
				L= 430 h14	1	0,5кг
Б/ч	3		КВАДР ЭС-5.08.00.003	Ограждение		
				Полоса $\frac{3 \times 150 \text{ ГОСТ } 103-76}{\text{Ст3 ГОСТ } 535-88}$		
				L= 480 h14	1	1,7кг
Б/ч	4		КВАДР ЭС-5.08.00.004	Стойка		
				Труба $\frac{20 \times 2,5 \text{ ГОСТ } 3262-75}{\text{Ст20 ГОСТ } 8731-87}$		
				L= 1293 h14	2	1,9кг

					КВАДР ЭС-5.08.00.000		
Изм.	Лист	№ докум.	Подп.	Дата			
Разраб.		Бадулин	С.Бадулин	24.01.07			
Пров.					Лит.	Лист	Листов
Т. контр.							1
Н. контр.					000 "ТПК "КВАДР"		
Утв.					Перила		



					КВАДР ЭС-5.08.00.000СБ			
Изм.	Лист.	№ докум.	Подп.	Дата	Перила	Лит.	Масса	Масштаб
Разраб.	Бадулин	С.Бадулин	24.01.07				6,7	1:15
Пров.						Лист	Листов 1	
Т. контр.						ООО "ТПК "КВАДР"		
Н. контр.								
Утв.								

Копировал:

Формат: А4