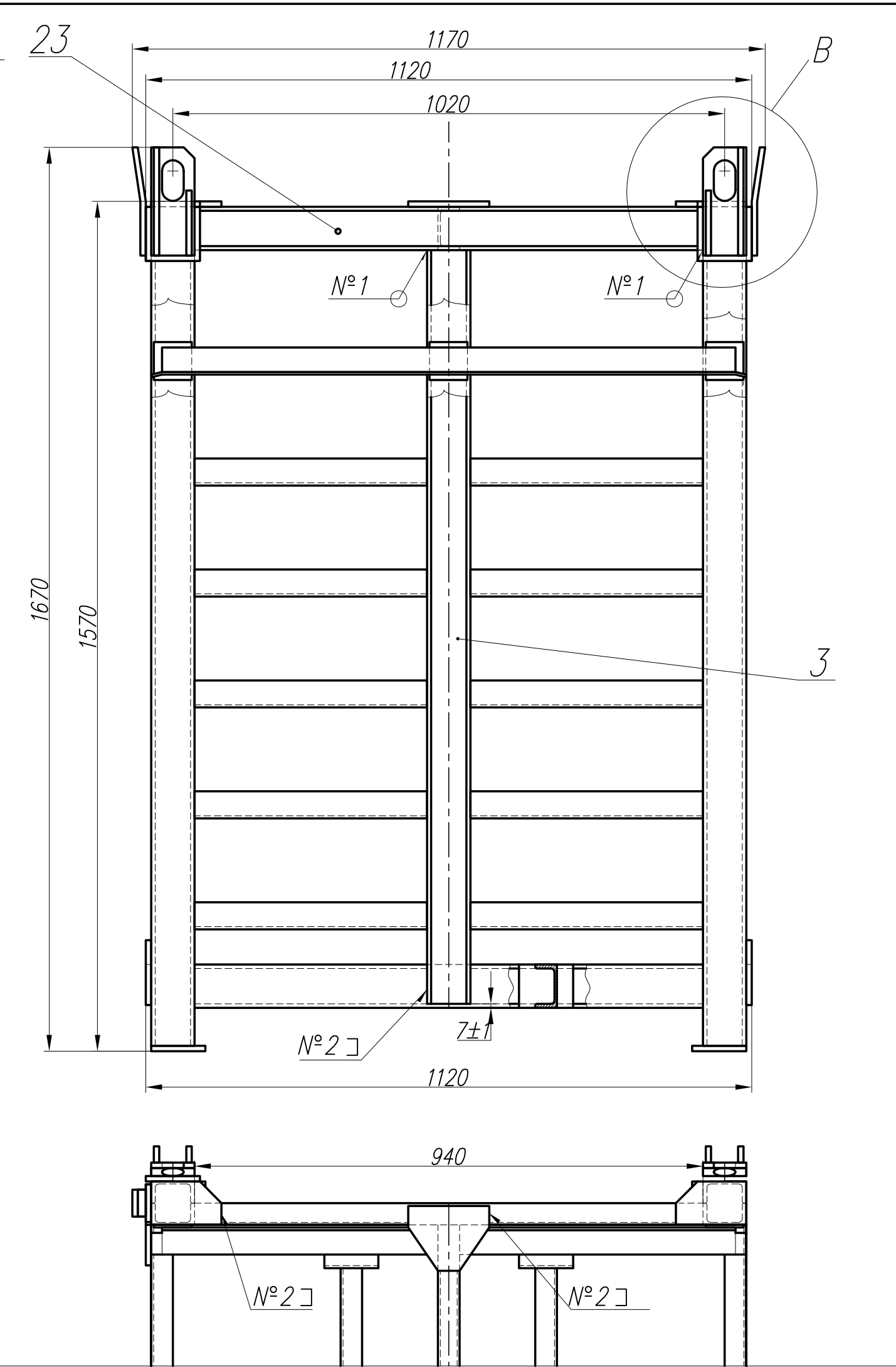
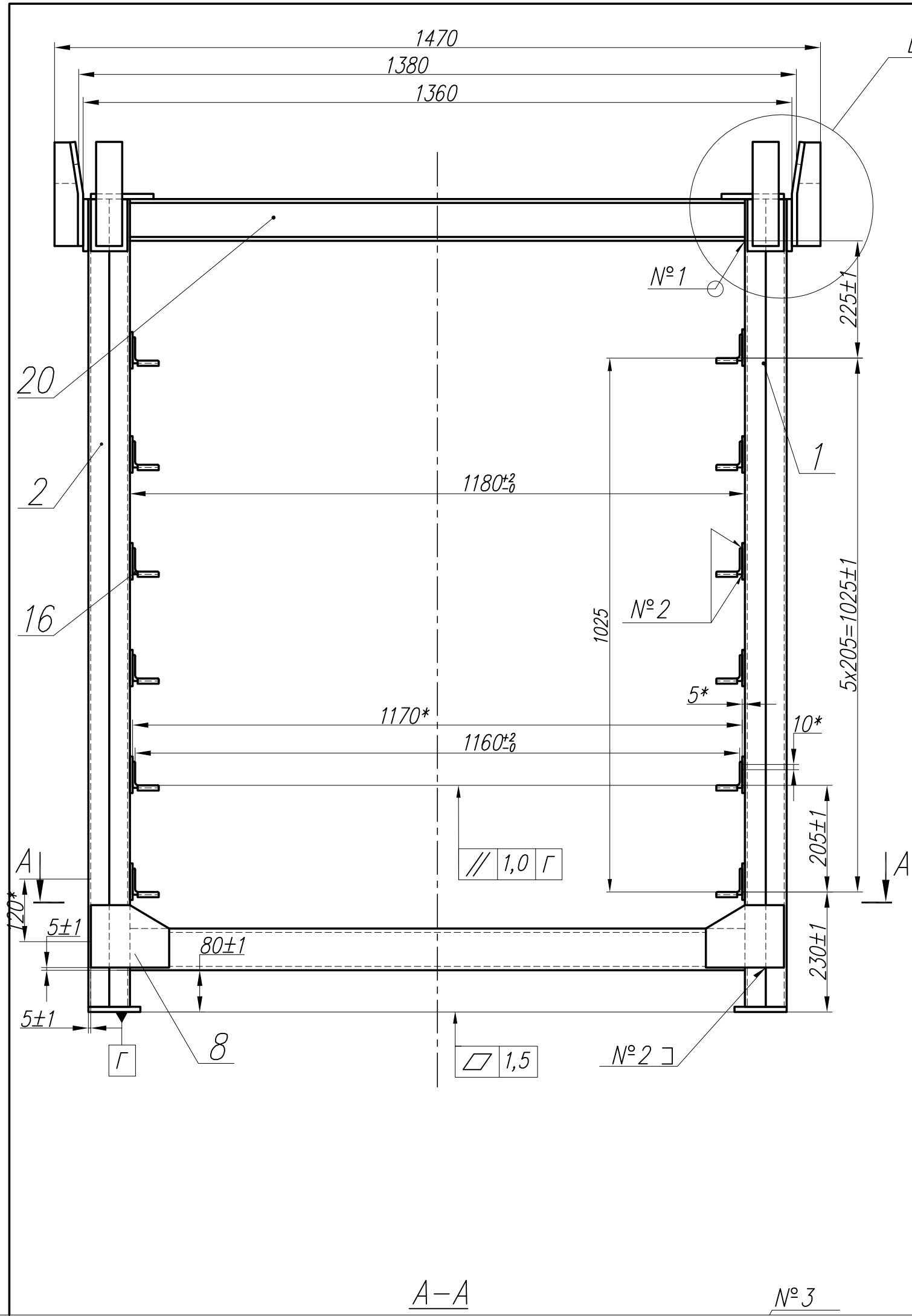
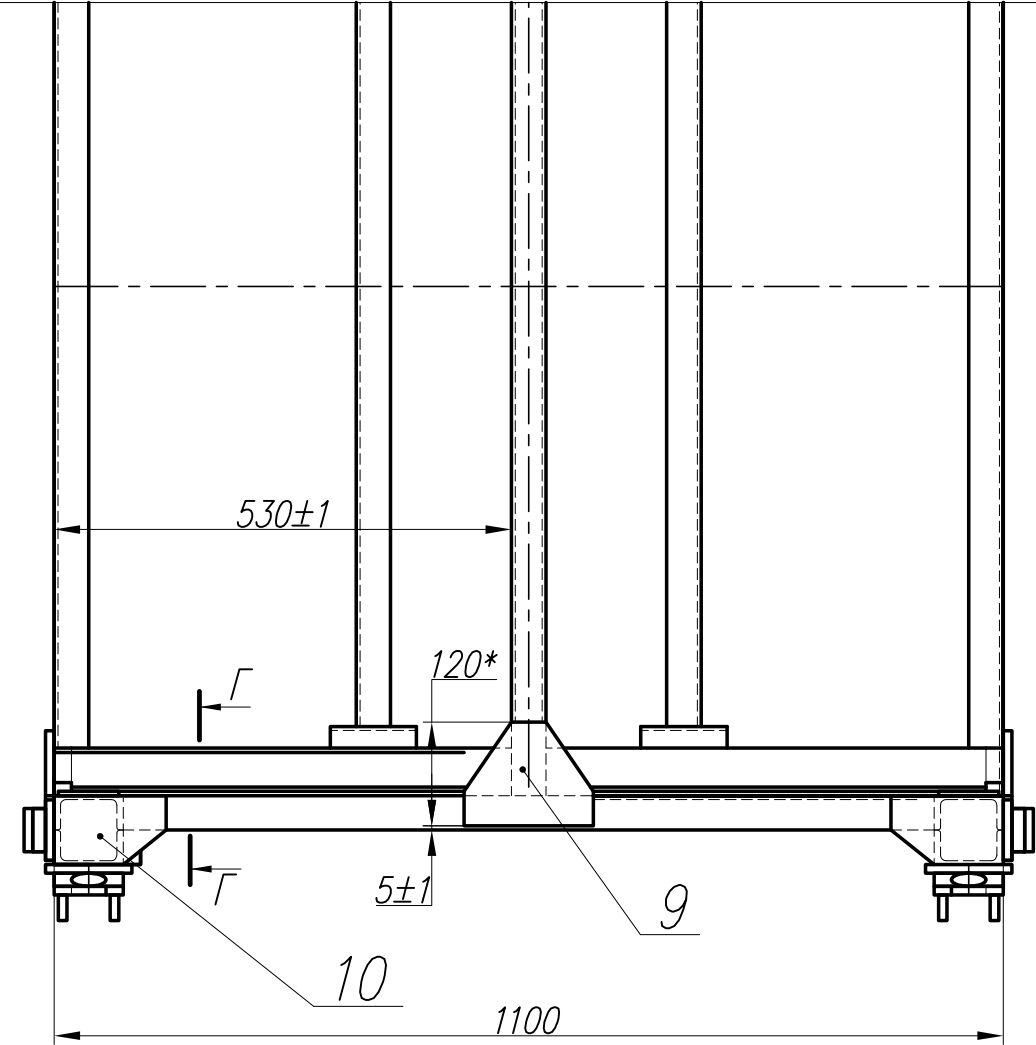
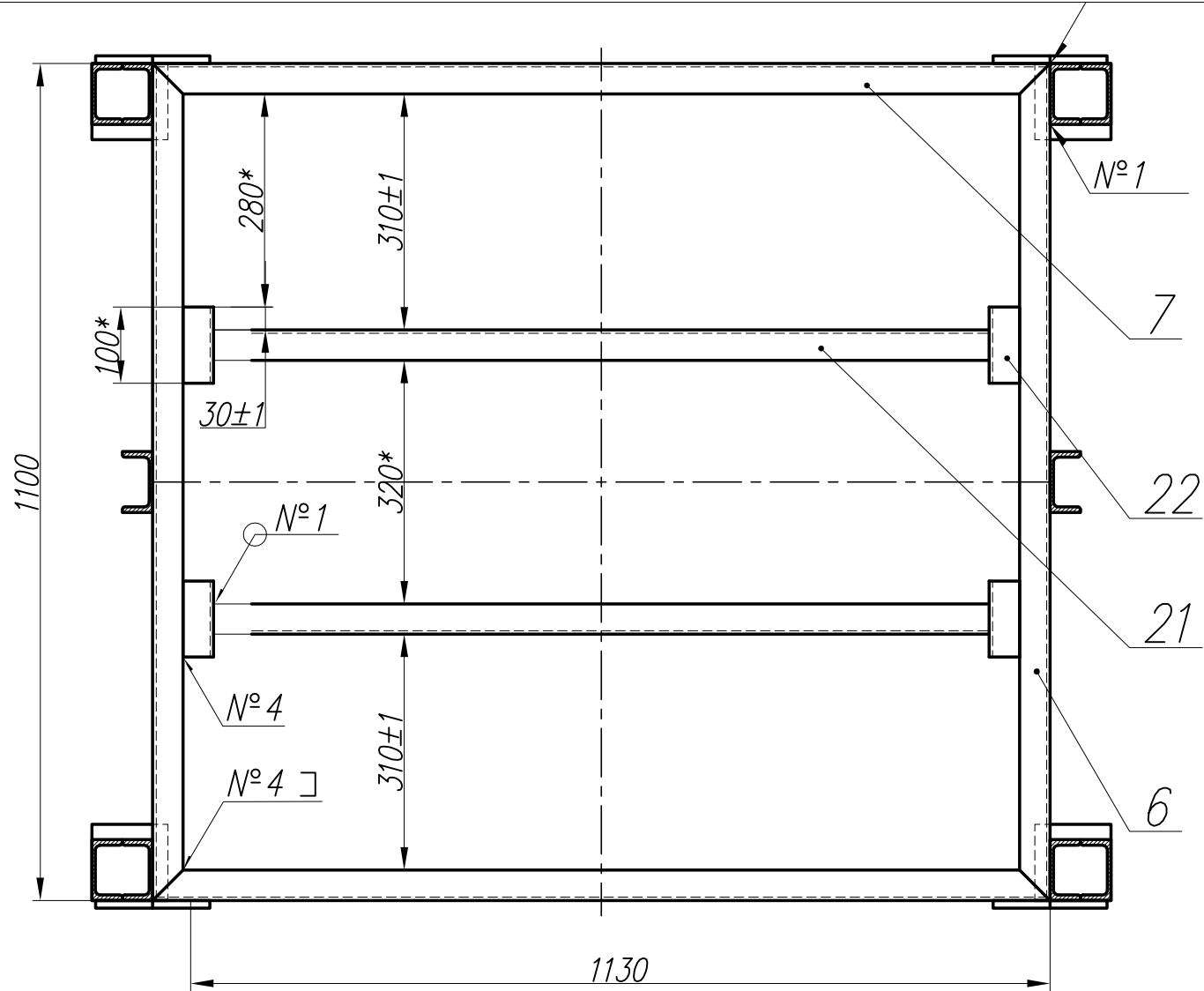


Форм.	Зона	Поз.	Обозначение	Наименование	Кол.	Примечание
				<u>Документация</u>		
A1			КВАДР 4У04 К-1.00.00.000СБ	Сборочный чертеж		
				<u>Сборочные единицы</u>		
A4		1	КВАДР 4У04 К-1.01.00.000	Стойка	2	26кг
A4		2	КВАДР 4У04 К-1.01.00.000-01	Стойка	2	26кг
A4		3	КВАДР 4У04 К-1.02.00.000	Стойка	2	11кг
				<u>Детали</u>		
A4		6	КВАДР 4У04 К-1.00.00.001	Ребро	2	7.7кг
A4		7	КВАДР 4У04 К-1.00.00.001-01	Ребро	2	7.9кг
A4		8	КВАДР 4У04 К-1.00.00.002	Платик	4	1.28кг
A4		9	КВАДР 4У04 К-1.00.00.003	Платик	2	1.1кг
A4		10	КВАДР 4У04 К-1.00.00.004	Платик	4	0,76кг
A4		11	КВАДР 4У04 К-1.00.00.005	Ограничитель	4	0,8кг
A4		12	КВАДР 4У04 К-1.00.00.006	Ограничитель	4	1,08кг

					КВАДР 4У04 К-1.00.00.000		
Изм.	Лист	№ докум.	Подп.	Дата	Кассета		
Разраб.		Бадулин	С.Баду	16.06.13			
Пров.							
Н. контр.							
Утв.					Лит	Лист	Листов
						1	2
					000 "ТПК "КВАДР" www.kvadr.ru		

Форм.	Зона	Поз.	Обозначение	Наименование	Кол.	Примечание
A4		14	КВАДР 4У04 К-1.00.00.007	Ребро	4	0,64кг
A4		15	КВАДР 4У04 К-1.00.00.008	Ребро	4	0,4кг
A3		16	КВАДР 4У04 К-1.00.00.010	Направляющая	12	4,1кг
Б/ч		20	КВАДР 4У04 К-1.00.00.015	Балка	1	8,1кг
				Швеллер 8П ГОСТ 8240-89		
				Ст3-сп ГОСТ 535-88		
				L=1180±1 ²⁵ √		
Б/ч		21	КВАДР 4У04 К-1.00.00.016	Балка	2	6,8кг
				Швеллер 8П ГОСТ 8240-89		
				Ст3-сп ГОСТ 535-88		
				L=1020±1 ²⁵ √		
Б/ч		22	КВАДР 4У04 К-1.00.00.017	Приварыш	4	0,7кг
				Швеллер 8П ГОСТ 8240-89		
				Ст3-сп ГОСТ 535-88		
				L=100±1 ²⁵ √		
Б/ч		23	КВАДР 4У04 К-1.00.00.018	Балка	2	6,7кг
				Швеллер 8П ГОСТ 8240-89		
				Ст3-сп ГОСТ 535-88		
				L=940±1 ²⁵ √		
				Лист		
				КВАДР 4У04 К-1.00.00.000		
Изм.	Лист	№ докум.	Подп.	Дата	2	





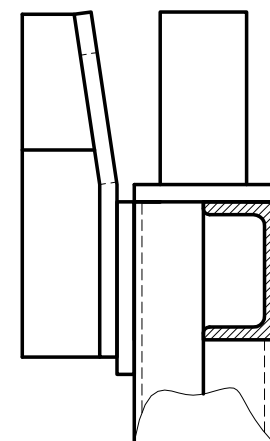
Кассета предназначена для работы в составе механизированной технологической линии МТЛ КВАДР 4У04 с манипулятором. Манипулятором в кассету устанавливаются формовочные поддоны. Размеры формовочных поддонов 1150х610х40.

Вместимость кассеты:

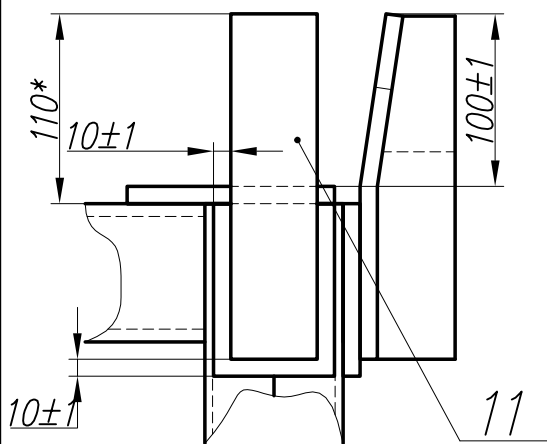
- Формовочные поддоны с бортовыми и стенными камнями - 6 поддонов.
- Формовочные поддоны с тротуарными плитами - 12 поддонов.

Транспортируется кассета кран-балкой или вилочным погрузчиком.

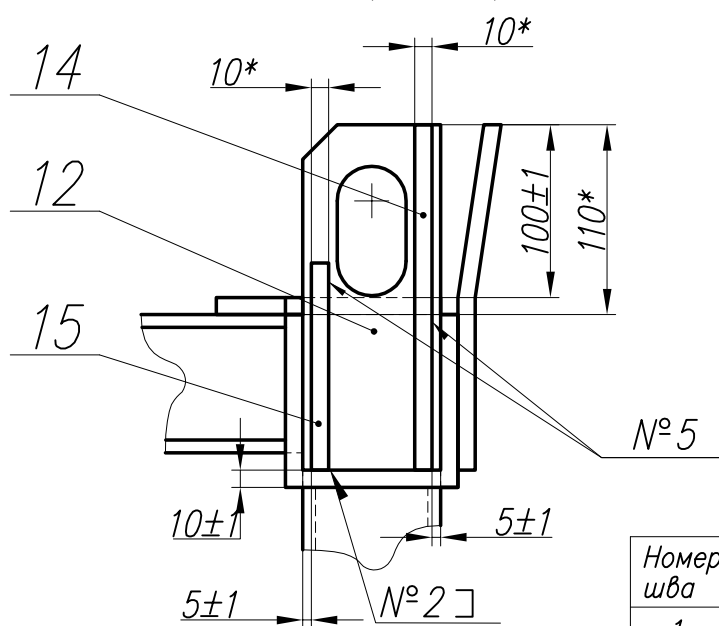
Г-Г(1:2,5) ○



Б (1:2,5)



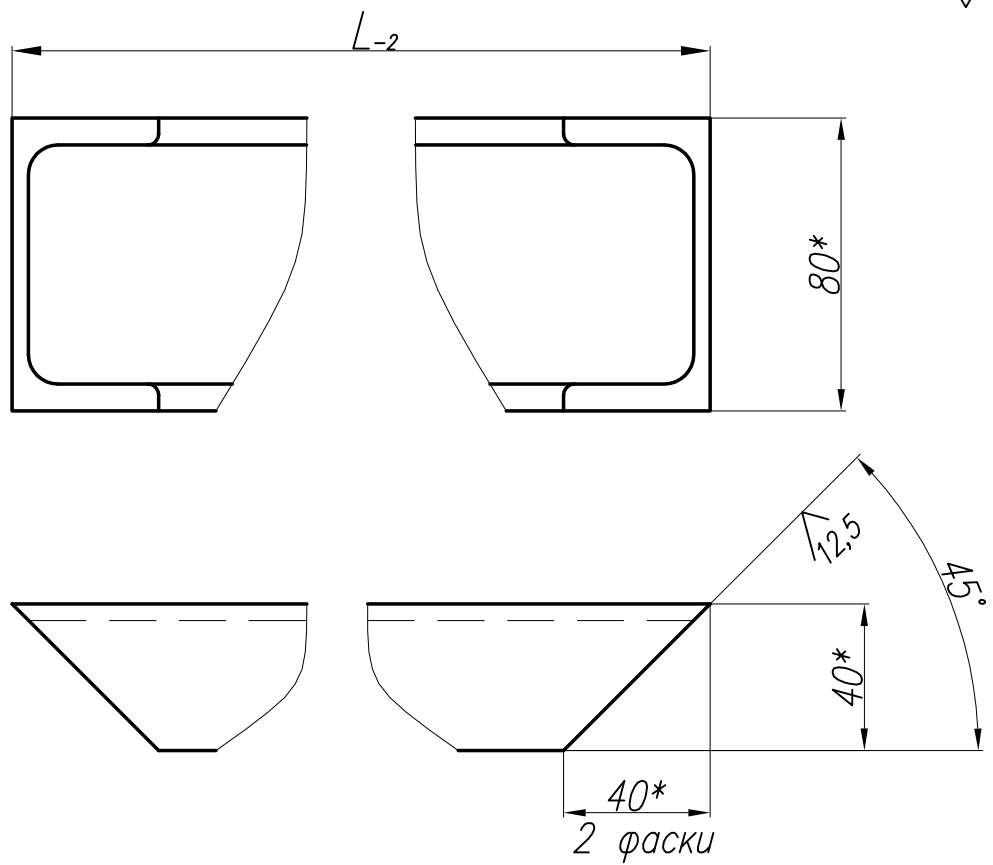
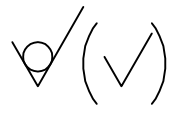
В (1:2,5)



1. Сварка в среде углекислого газа. Допускается ручная дуговая сварка по ГОСТ 5264-80.
- 2.* Размеры для справок
3. h16, ±IT16/2
4. Покрытие - грунтовка ГФ-021 ГОСТ 25129-82, цвет - коричневый, в два слоя.
5. Кассету испытать под нагрузкой 220 кН. (2200 кгс). Время испытания - 10 мин. Испытание проводить на высоте - 1,0 м. пятикратным подъемом и опусканием.

Номер шва	Условное обозначение или изображение шва	Кол.
1	ГОСТ14771-76-П1-Д6-ω	16
2	ГОСТ14771-76-Н1-Д6-ω	50
3	ГОСТ14771-76-У4 -O	4
4	ГОСТ14771-76-С2 -O	12
5	ГОСТ14771-76-Т3-Д6-ω	8

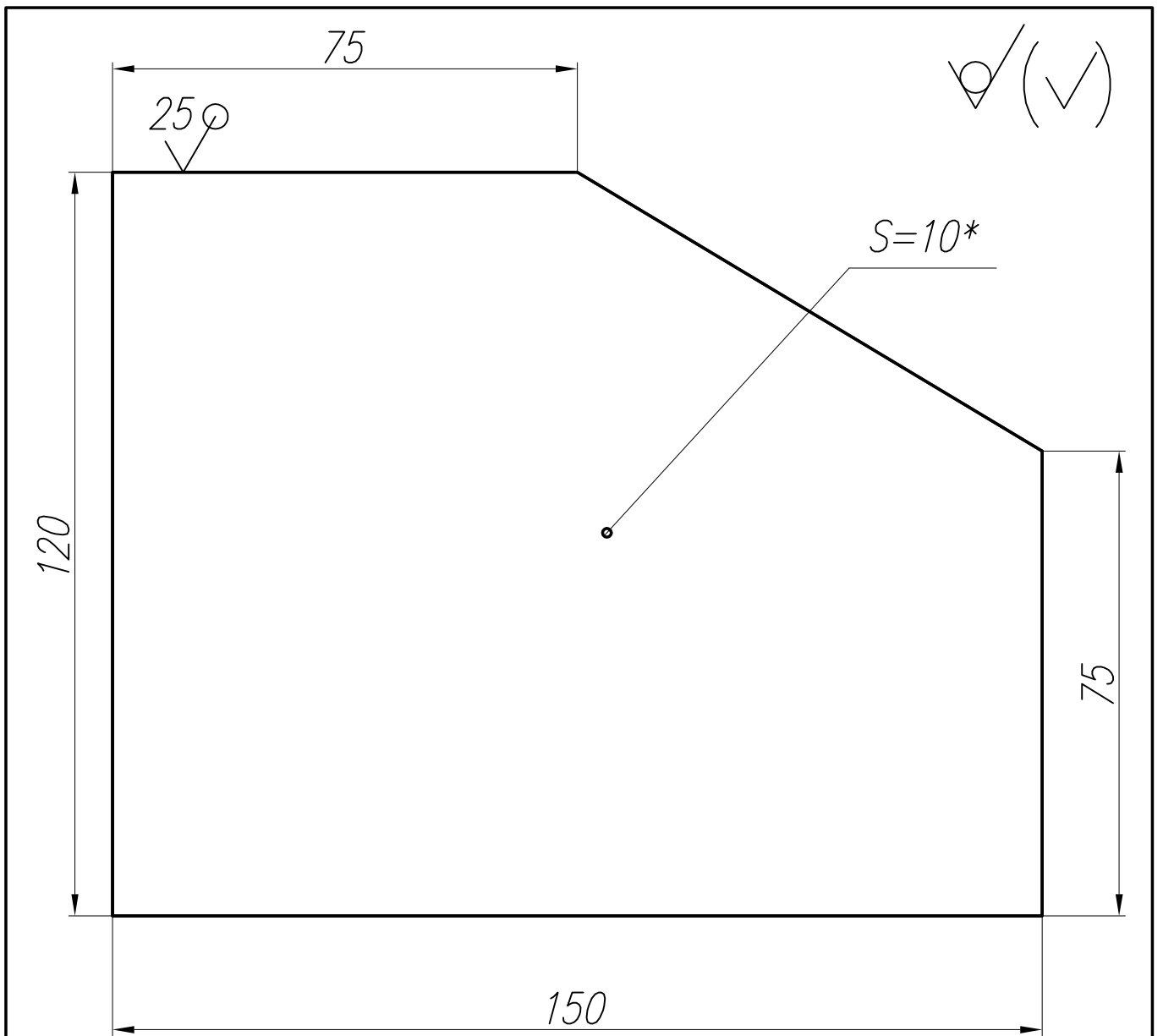
КВАДР 4У04 К-1.00.00.000СБ				Лит	Масса	Масштаб
Изм	Лист	№ докум	Подпись	Дата	255	1:5
Разраб	Бадулин	Сбыду	16.06.13			
Пров					Лист	Листов
Т. контр.						1
Н. контр.					ООО "ТПК "КВАДР"	
Утв					www.kvadr.ru	



Обозначение	L. мм.	Масса кг.
КВАДР 4У04 К-1.00.00.001	1100	7.7
-01	1180	7.9

2.*Размеры для справок

					КВАДР 4У04 К-1.00.00.001			
Изм.	Лист	№ докум.	Подпись	Дата	Ребро	Лит	Масса	Масштаб
Разраб.	Бадулин	С.Бадулин	16.06.13			см. табл.	1:2	
Пров.						Лист	Листов	1
Т. контр.						Швеллер 8П ГОСТ 8240-89		
Н. контр.						Ст3-сп ГОСТ 535-88		
Утв.					www.kvadr.ru			

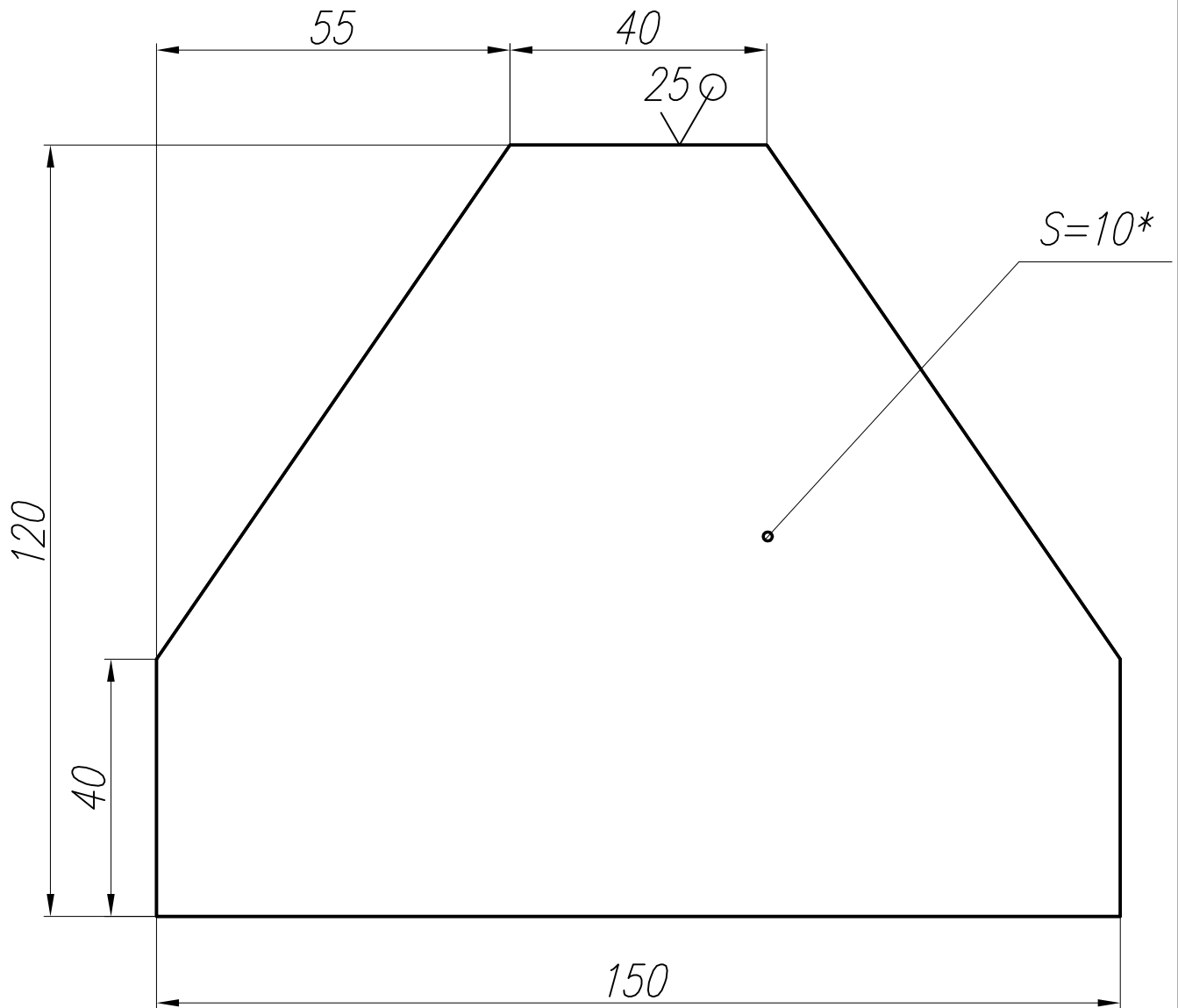


1.h16.

2.*Размер для справок

					КВАДР 4У04 К-1.00.00.002		
					Лит	Масса	Масштаб
Изм.	Лист	№ докум.	Подпись	Дата	Платик		1.28 1:1
Разраб.		Бадулин	С.Бадул	16.06.13			
Пров.							
Т. контр.							
Н. контр.							
Утв.							
					Лист Б-10 ГОСТ19903-74		www.kvadr.ru
					Ст3-сп ГОСТ14637-89		

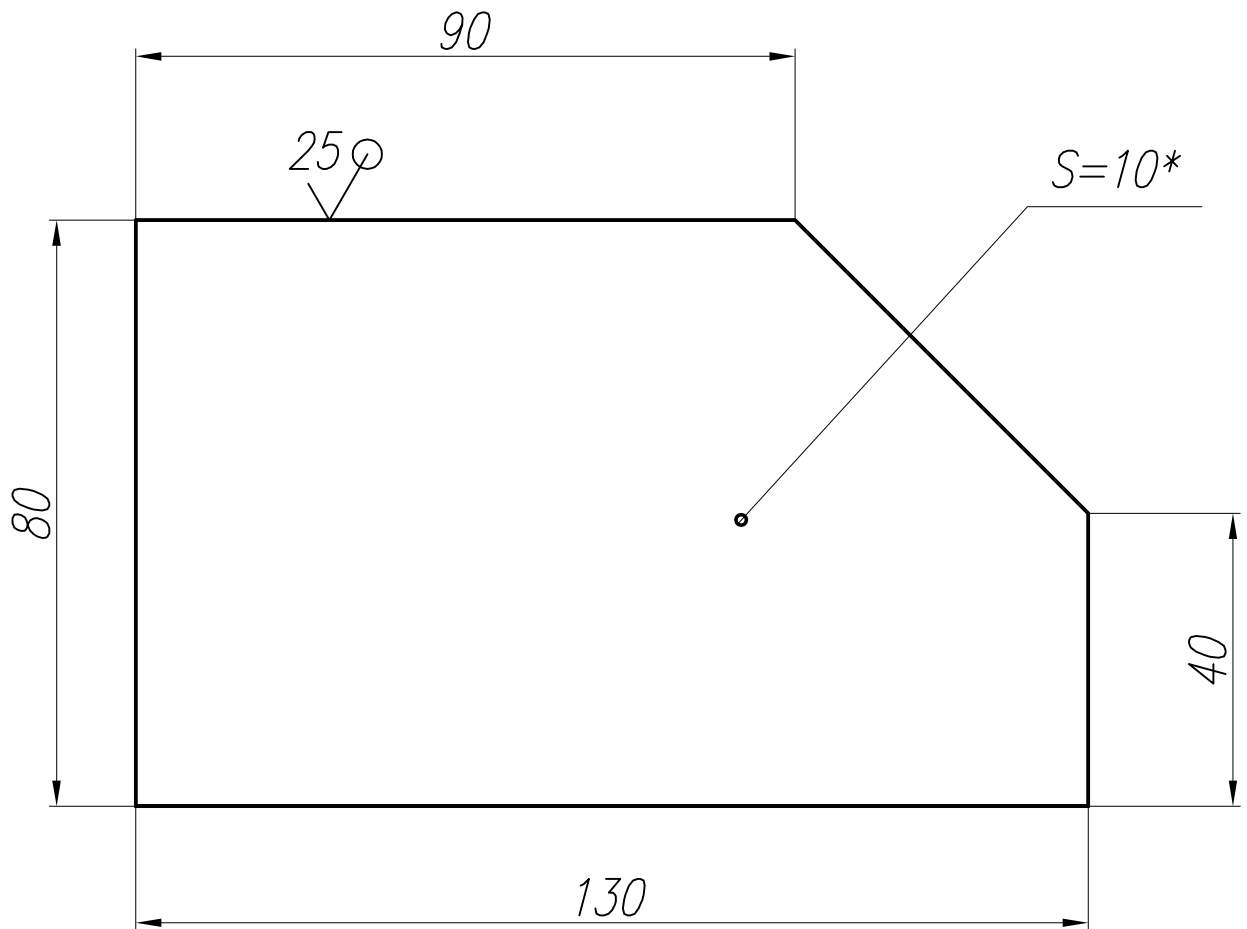
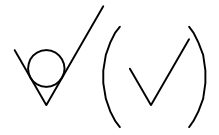
✓ (✓)



1.h16.

2.*Размер для справок

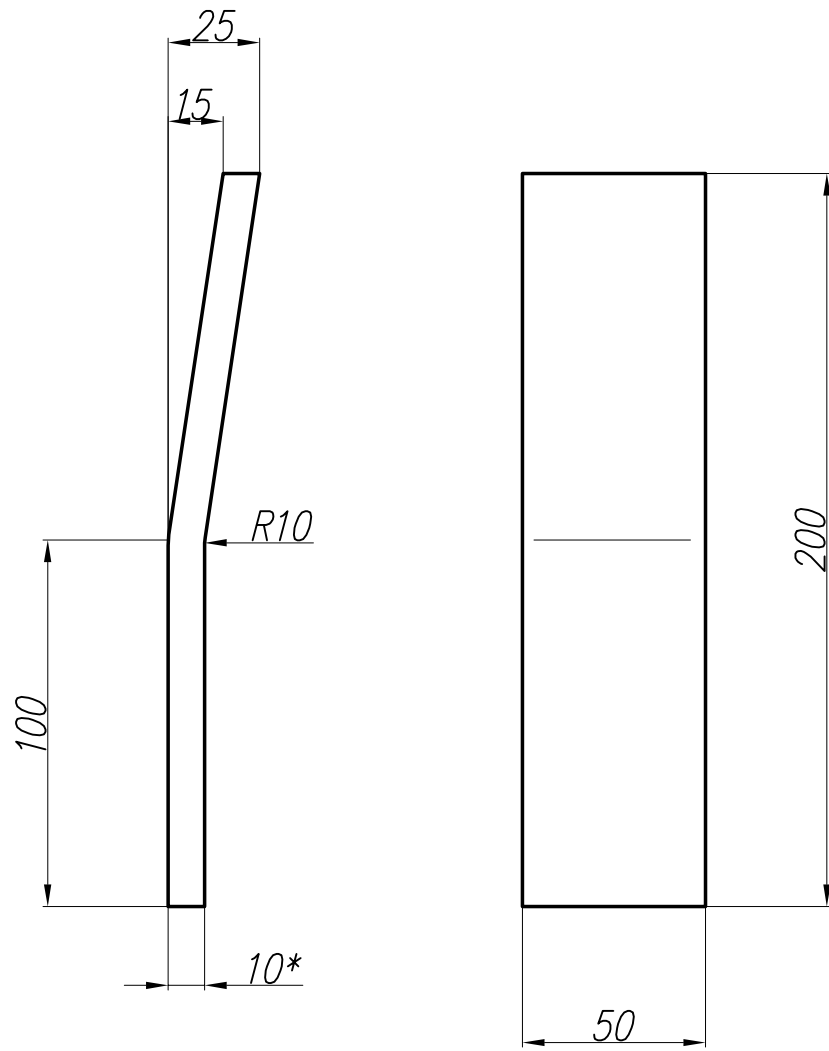
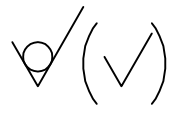
					КВАДР 4У04 К-1.00.00.003			
					Лит	Масса	Масштаб	
Изм.	Лист	№ докум.	Подпись	Дата	Платик		1.1	1:1
Разраб.		Бадулин	С.Бадул	16.06.13			Лист	Листов 1
Пров.								
Т. контр.								
Н. контр.								
Утв.					Лист Б-10 ГОСТ19903-74 Ст3-сп ГОСТ14637-89		www.kvadr.ru	



1.h16.

2.*Размер для справок

					КВАДР 4У04 К-1.00.00.004		
					Лит	Масса	Масштаб
Изм.	Лист	№ докум.	Подпись	Дата		0.76	1:1
Разраб.	Бадулин	С.Бадулин	16.06.13				
Пров.					Лист	Листов	1
Т. контр.					Лист Б-10 ГОСТ19903-74		
Н. контр.					Ст3-сп ГОСТ14637-89		
Утв.					www.kvadr.ru		

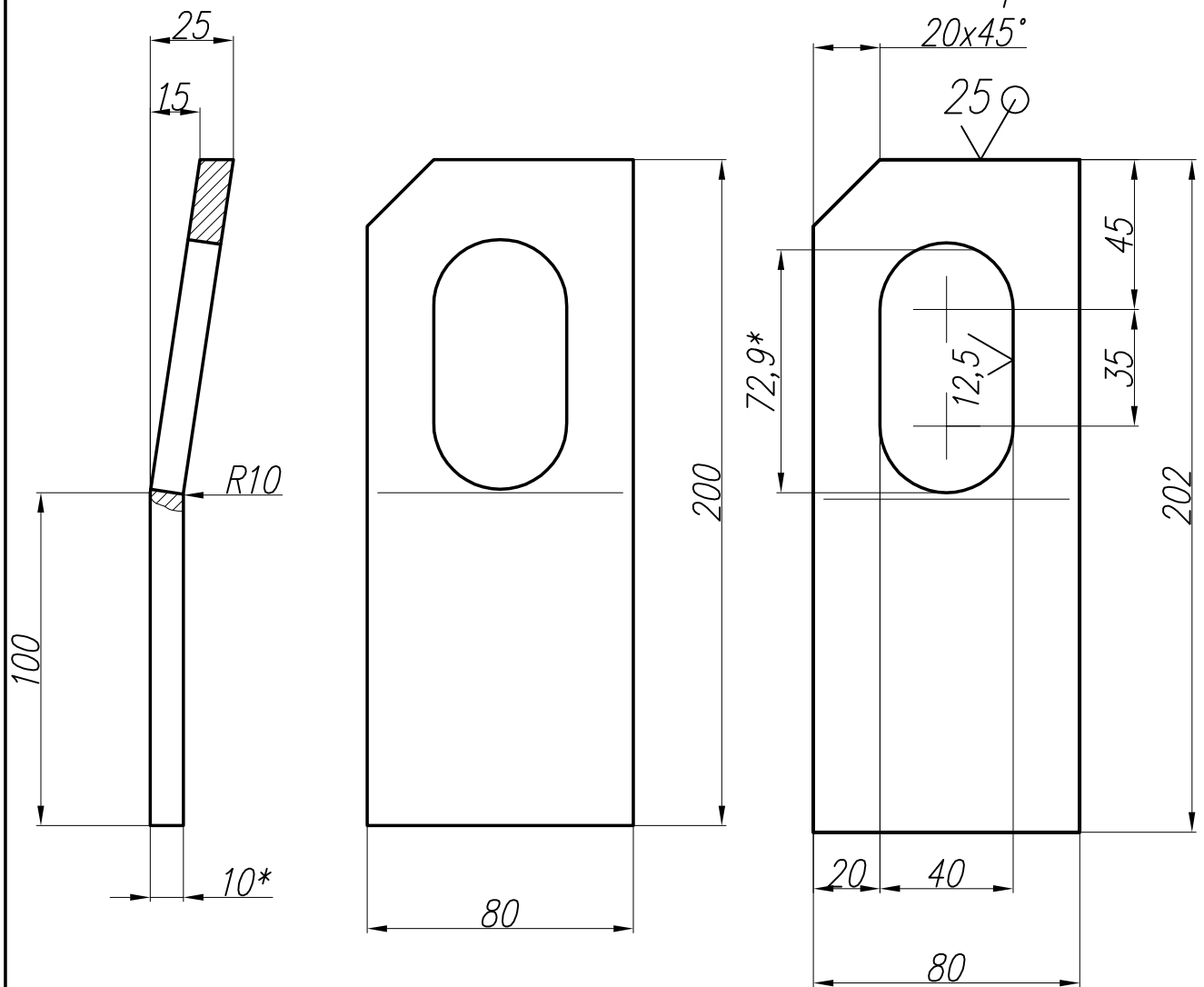
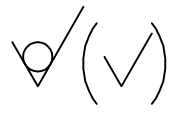


1. h16.

2. *Размеры для справок

3. Длина развертки - L=202мм.

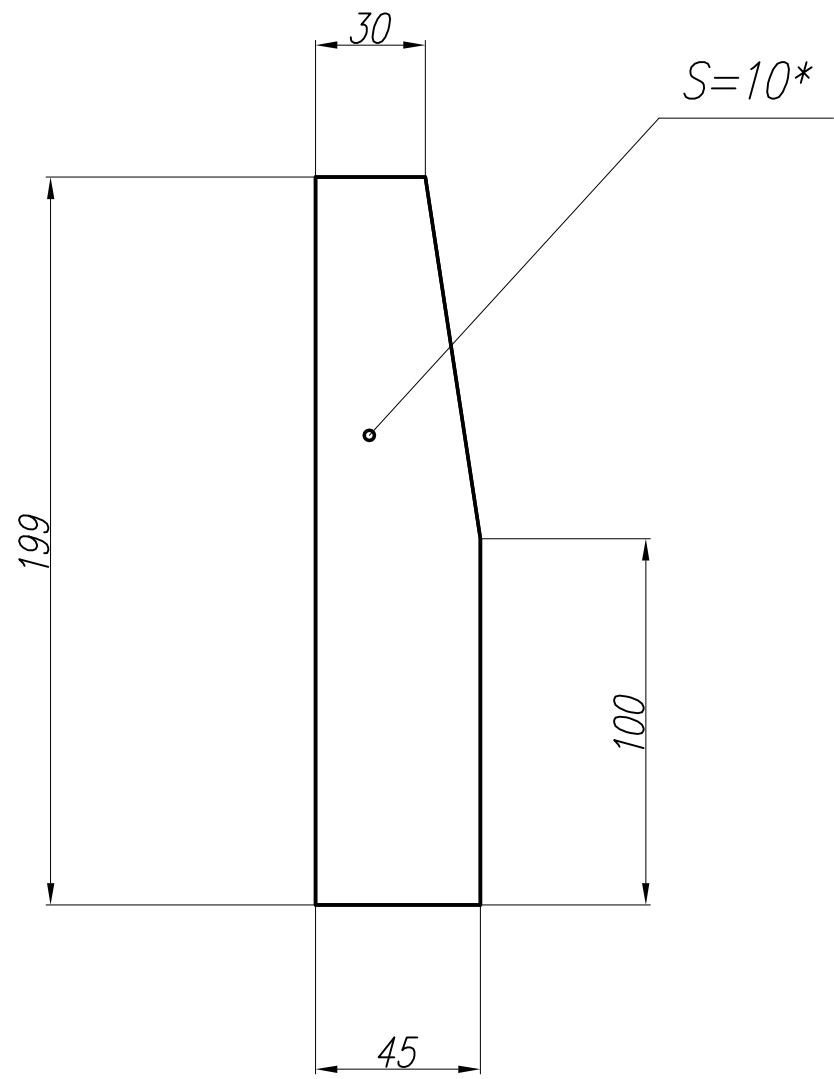
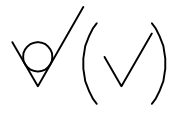
					КВАДР 4У04 К-1.00.00.005			
					Лит	Масса	Масштаб	
Изм.	Лист	№ докум.	Подпись	Дата	Ограничитель		0.8	1:2
							Лист	Листов
Разраб.		Бадулин	С.Бадулин	16.06.13			1	
Пров.								
Т. контр.								
Н. контр.								
Утв.					Лист Б-10 ГОСТ19903-74 Ст3-сп ГОСТ14637-89		www.kvadr.ru	



1.h16.

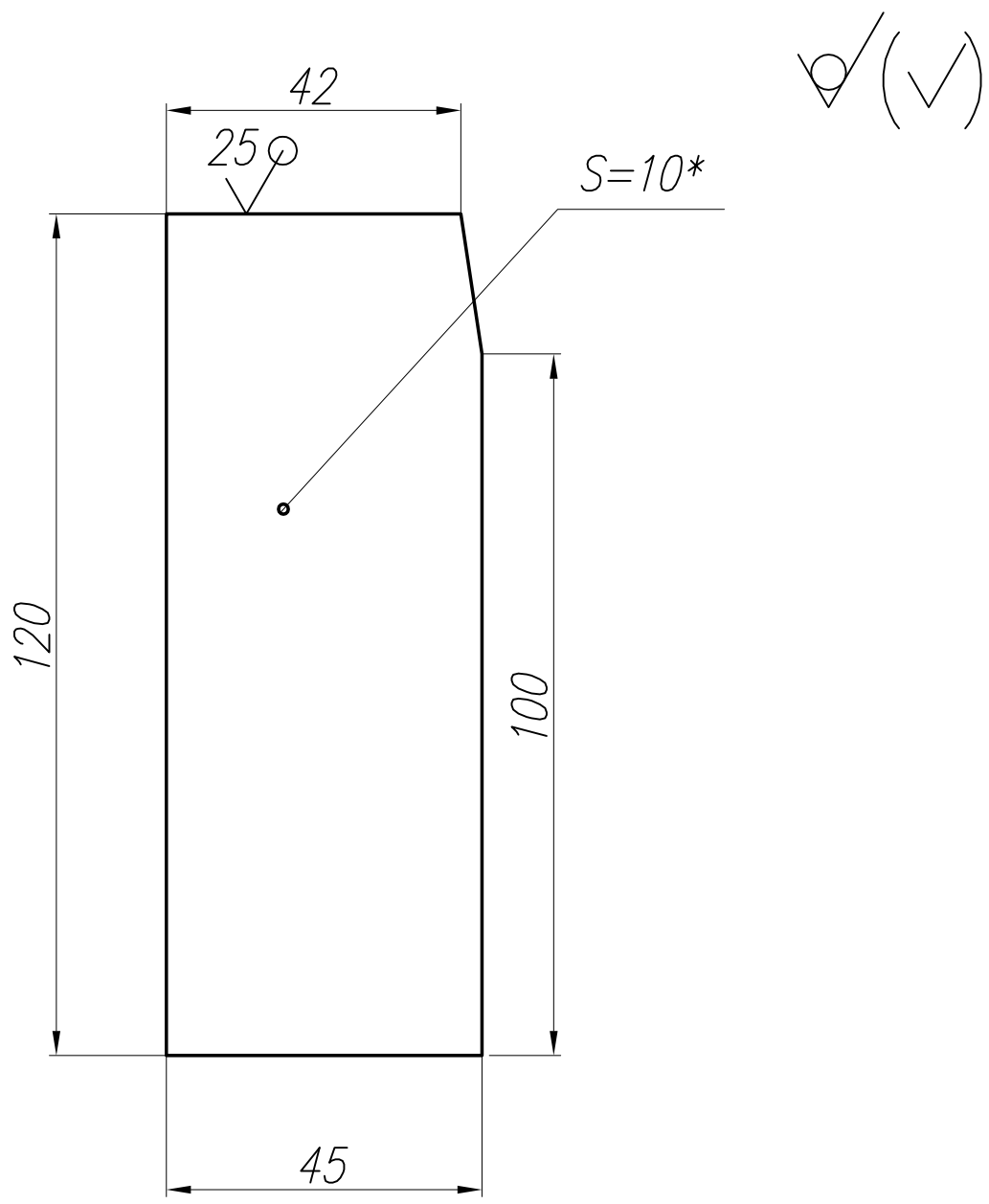
2.*Размеры для справок

					КВАДР 4У04 К-1.00.00.006		
Изм.	Лист	№ докум.	Подпись	Дата	Лит	Масса	Масштаб
	Разраб.	Бадулин	С.Бадулин	16.06.13		1.08	1:2
	Пров.				Лист	Листов	1
	Т. контр.				Лист Б-10 ГОСТ19903-74		
	Н. контр.				Ст3-сп ГОСТ14637-89		
	Утв.				www.kvadr.ru		



1.h16.
2.*Размер для справок

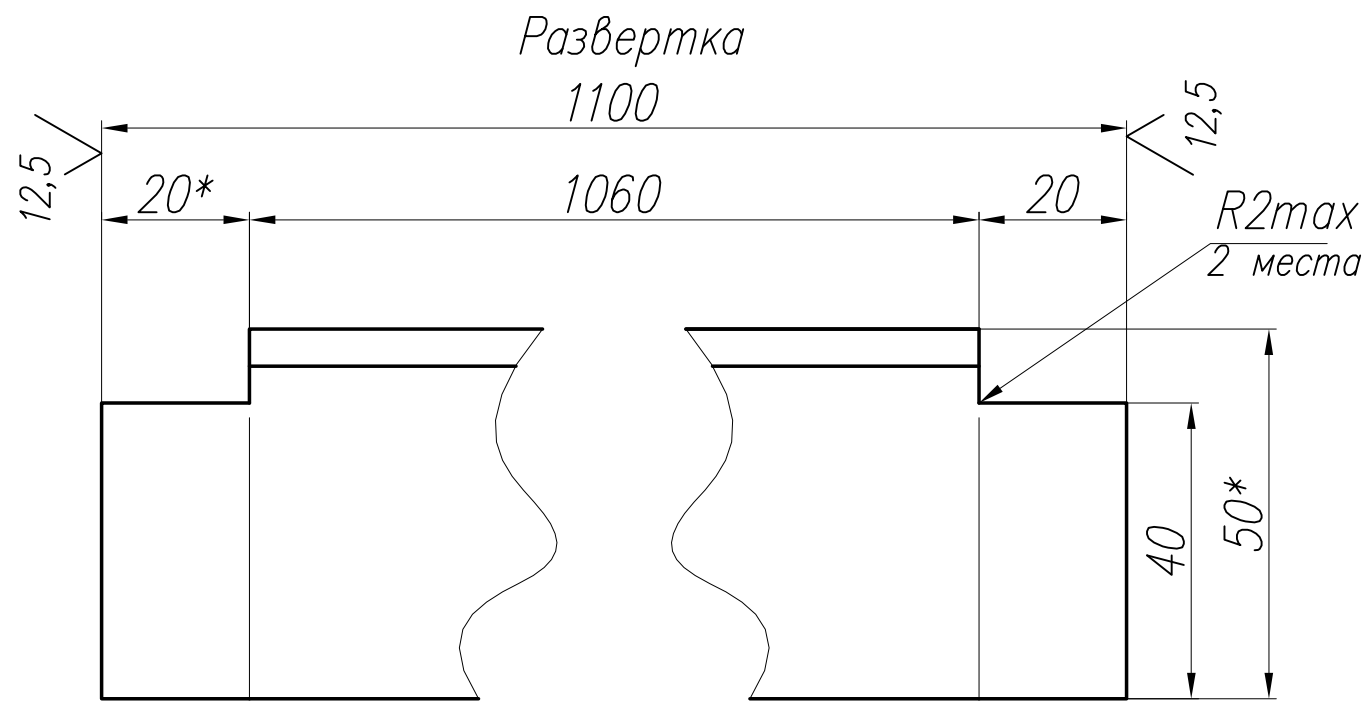
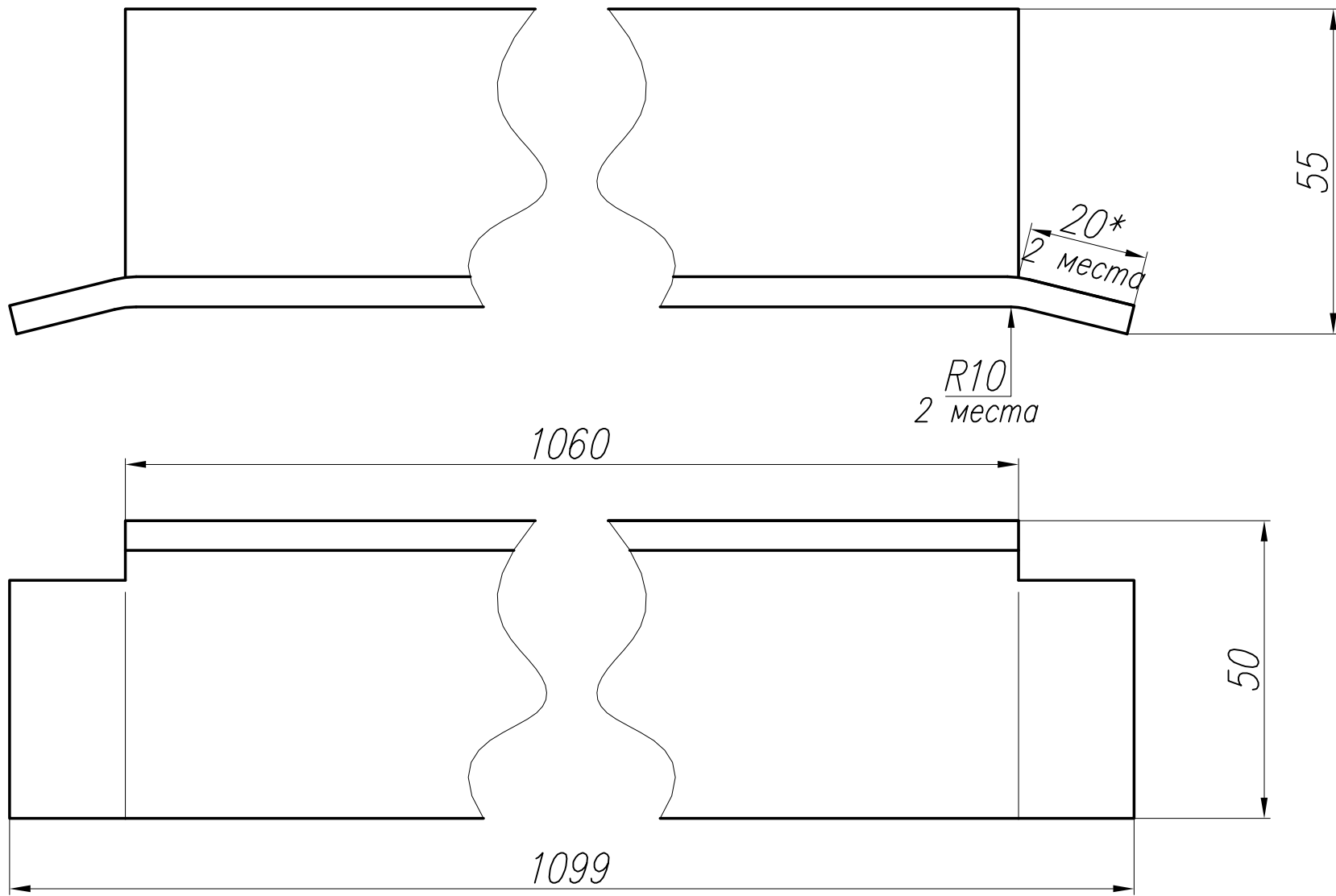
					КВАДР 4У04 К-1.00.00.007		
					Ребро		
Изм.	Лист	№ докум.	Подпись	Дата	Лит	Масса	Масштаб
						0.64	1:2
Разраб.		Бадулин	С.Бадулин	16.06.13			
Пров.							
Т. контр.					Лист	Листов	1
Н. контр.					Лист Б-10 ГОСТ19903-74		
Утв.					Ст3-сп ГОСТ14637-89		
					www.kvadr.ru		



1.h16.
 2.*Размер для справок

					КВАДР 4У04 К-1.00.00.008				
					Ребро				
Изм.	Лист	№ докум.	Подпись	Дата	Лит	Масса	Масштаб		
						0,4	1:1		
Разраб.	Бадулин	С.Бадулин	16.06.13		Лист		Листов 1		
Пров.					www.kvadr.ru				
Т. контр.				Лист Б-10 ГОСТ19903-74					
Н. контр.				Ст3-сп ГОСТ14637-89					
Утв.									

✓(✓)



1. h16; ±IT16/2
2. *Размеры для справок.

					КВАДР 4У04 К-1.00.00.010			
Изм.	Лист	№ докум.	Подпись	Дата	Направляющая	Лит	Масса	Масштаб
Разраб.		Бадулин	Сбаду	16.06.13			4,1	1:2
Пров.						Лист	Листов	1
Т. контр.								
Н. контр.								
Утв.					Уголок Б-50x50x5 ГОСТ 8509-93 Ст 3 сп ГОСТ 14637-89			
					www.kvadr.ru			

Формат	Зона	Поз.	Обозначение	Наименование	Кол.	Примечание
				<u>Документация</u>		
A2			КВАДР 4У04 К-1.01.00.000СБ	Сборочный чертеж		
				<u>Детали</u>		
Б/ч	1		КВАДР 4У04 К-1.01.00.001	Стойка	2	10.9кг
			Швеллер	8П ГОСТ 8240-89 Ст3-сп ГОСТ 535-88 L=1550±1 $\sqrt{25}$		
Б/ч	2		КВАДР 4У04 К-1.01.00.002	Платик	6	0.2кг
			Лист	Б-5 ГОСТ19903-74 Ст3-сп ГОСТ14637-89 70x70 $\sqrt{12,5}$		
Б/ч	3		КВАДР 4У04 К-1.01.00.003	Платик	1	0.56кг
			Лист	Б-10 ГОСТ19903-74 Ст3-сп ГОСТ14637-89 100x70 $\sqrt{12,5}$		
Б/ч	4		КВАДР 4У04 К-1.01.00.004	Платик	2	0.8кг
			Лист	Б-10 ГОСТ19903-74 Ст3-сп ГОСТ14637-89 100x100 $\sqrt{12,5}$		
Отличие исполнений КВАДР 4У04 К-1.01.00.000 и КВАДР 4У04 К-1.01.00.000-01 по сборочному чертежу.						

КВАДР 4У04 К-1.01.00.000

Стойка

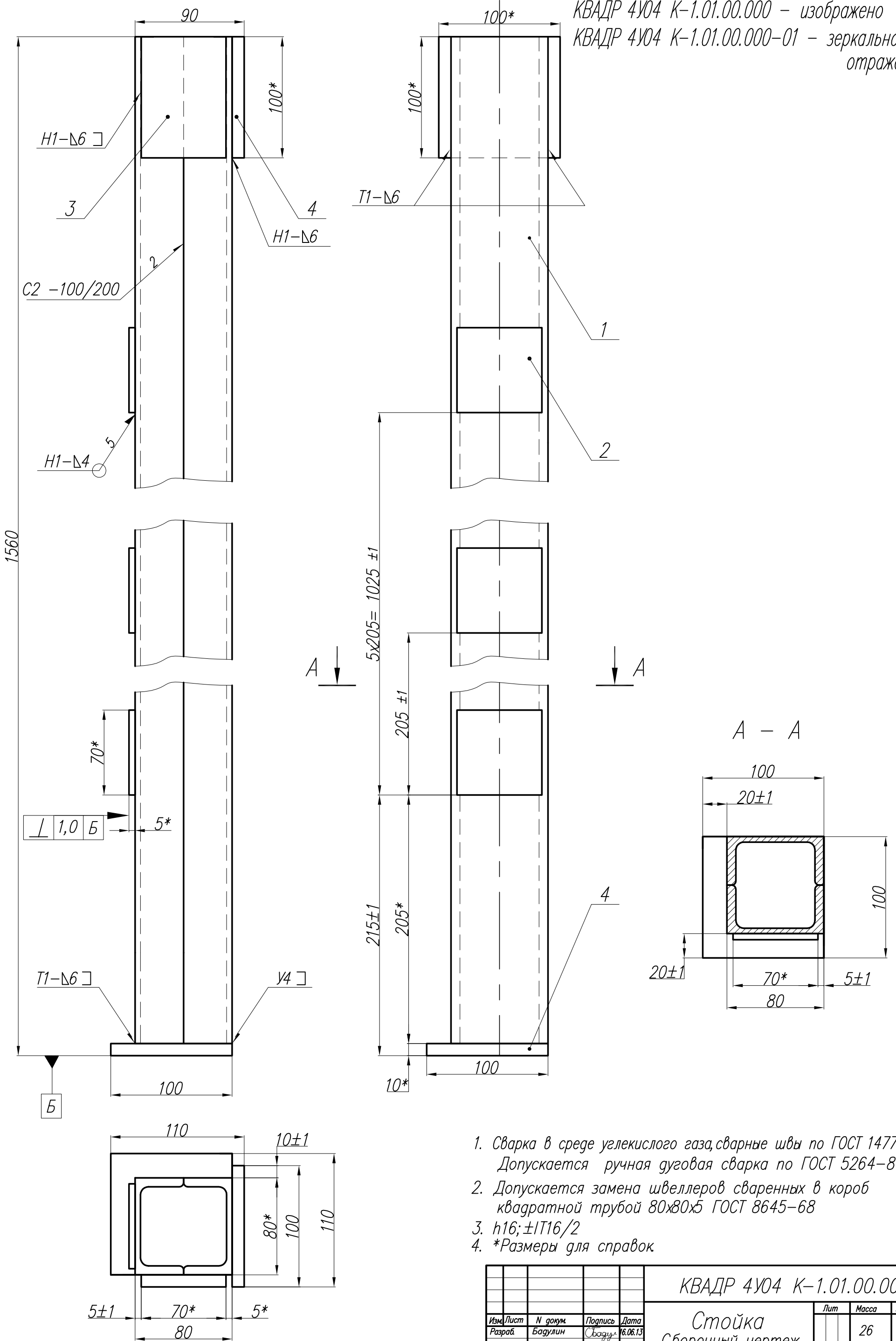
Листов 1

www.kvadr.ru

Инв.№	подл.	Взам.инв.№	Погн. и дата	Инв.№ дубл.	Погн. и дата

Изм.	Лист	№ докум.	Погн.	Дата
Разраб.	Бадулин	Сбаду	16.06.13	
Пров.				
Рук.				
Н.контр.				
Утв.				

КВАДР 4У04 К-1.01.00.000 – изображено
 КВАДР 4У04 К-1.01.00.000-01 – зеркальное
 отражение



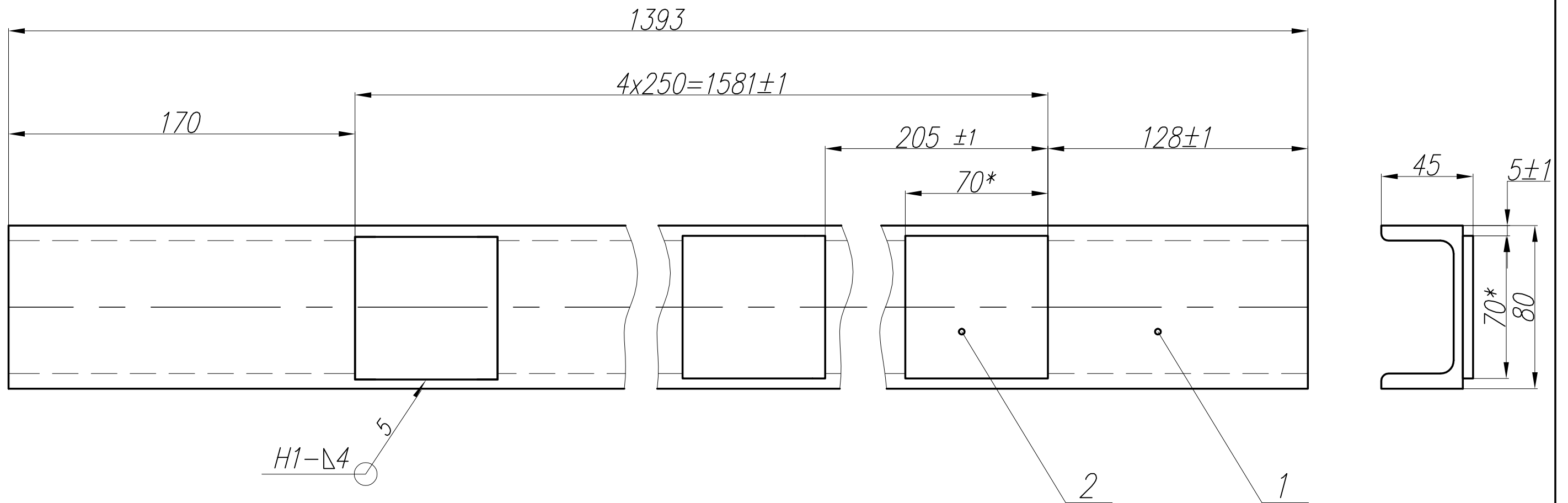
1. Сварка в среде углекислого газа, сварные швы по ГОСТ 14771-76. Допускается ручная дуговая сварка по ГОСТ 5264-80.
2. Допускается замена швеллеров сваренных в короб квадратной трубой 80x80x5 ГОСТ 8645-68
3. h16; ±IT16/2
4. *Размеры для справок

КВАДР 4У04 К-1.01.00.000СБ				
Изм.	Лист	№ докум.	Подпись	Дата
		Бабулин	Свободу*	16.06.13
Пров.				
Т. контр.				
Н. контр.				
Утв.				
Стойка Сборочный чертеж			Лит	Масса
				26
			Лист	Масштаб
				1:2
			Листов	1
www.kvadr.ru				

Формат	Зона	Поз.	Обозначение	Наименование	Кол.	Примечание
				<u>Документация</u>		
A3			КВАДР 4У04 К-1.02.00.000СБ	Сборочный чертеж		
				<u>Детали</u>		
Б/ч	1		КВАДР 4У04 К-1.02.00.001	Стойка	1	9.7кг
				Швеллер 8П ГОСТ 8240-89 Ст3-сп ГОСТ 535-88 L=1393±1 25/		
Б/ч	2		КВАДР 4У04 К-1.02.00.002	Платик	6	0.2кг
				Лист Б-5 ГОСТ19903-74 Ст3-сп ГОСТ14637-89 70x70 12,5/		

Инв.№	подл.	Взам.инв.№	Подп. и дата	Инв. № дубл.	Подп. и дата

КВАДР 4У04 К-1.02.00.000				
Изм.	Лист	№ докум.	Подп.	Дата
		Бадулин	Бадулин	16.06.13
Разраб.				
Пров.				
Рук.				
Н. контр.				
Утв.				
Стойка			Лист	Листов
				1
			www.kvadr.ru	



1. Сварка в среде углекислого газа, сварные швы по ГОСТ 14771-76. Допускается ручная дуговая сварка по ГОСТ 5264-80.
2. h16; ±IT16/2
3. *Размеры для справок.

					КВАДР 4У04 К-1.02.00.000СБ			
Изм.	Лист	№ докум.	Подпись	Дата	Стойка Сборочный чертеж	Лист	Масса	Масштаб
Разраб.		Бадулин	Сбадул	16.06.13			11	1:2
Пров.						Лист	Листов 1	
Т. контр.						www.kvadr.ru		
Н. контр.								
Утв.								