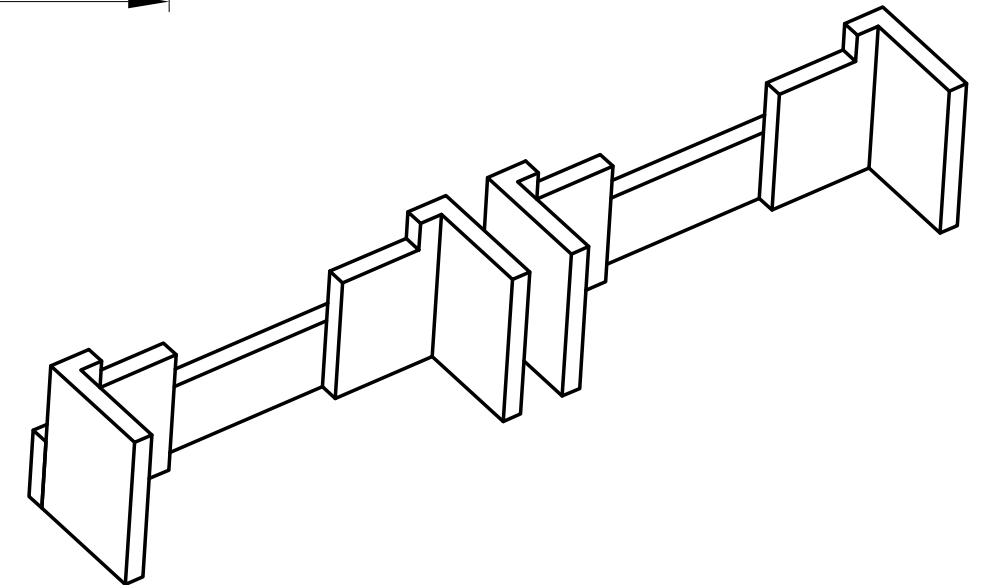
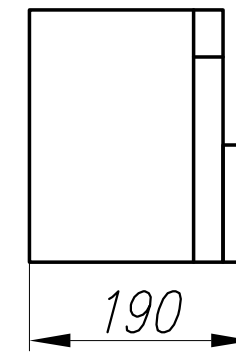
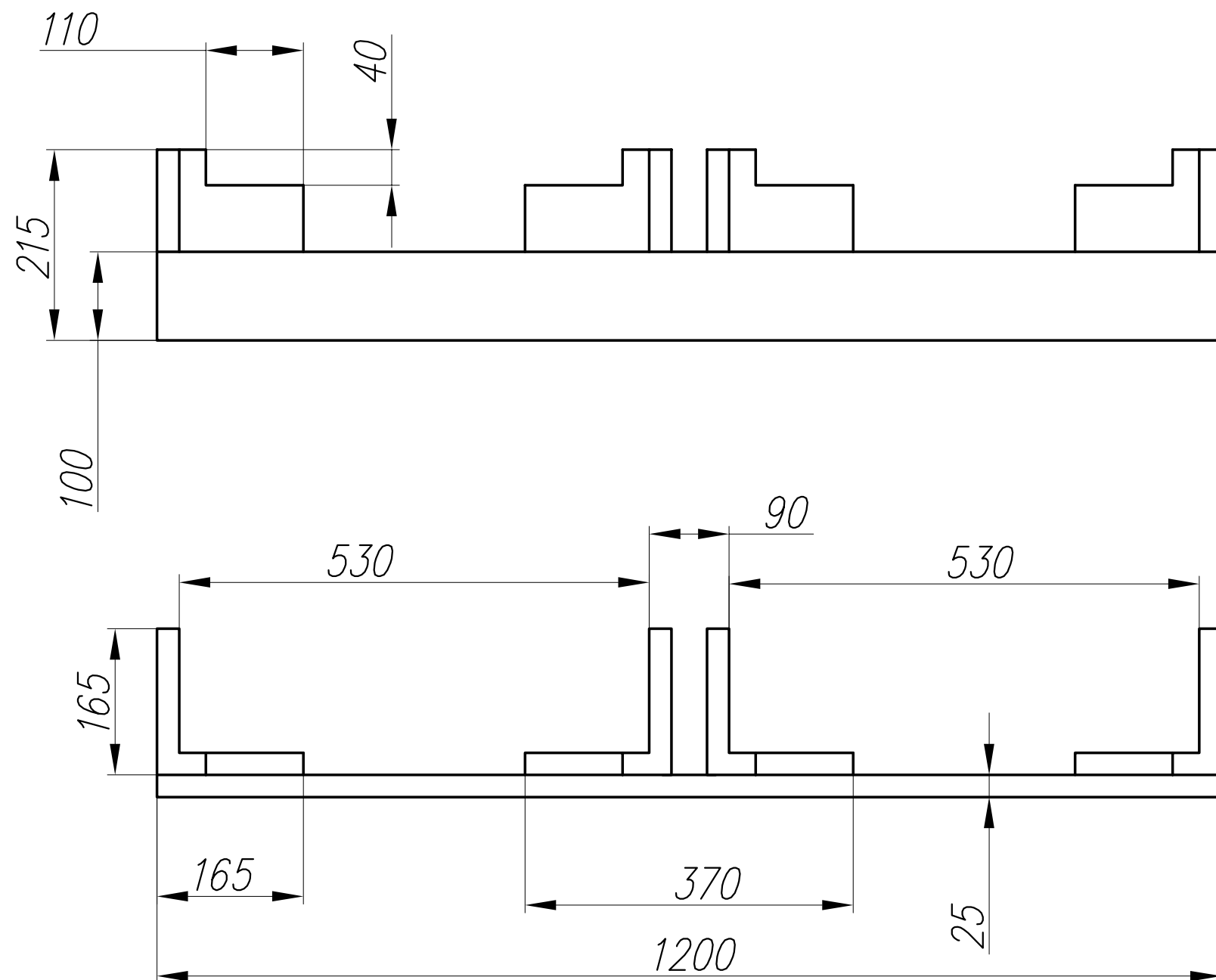


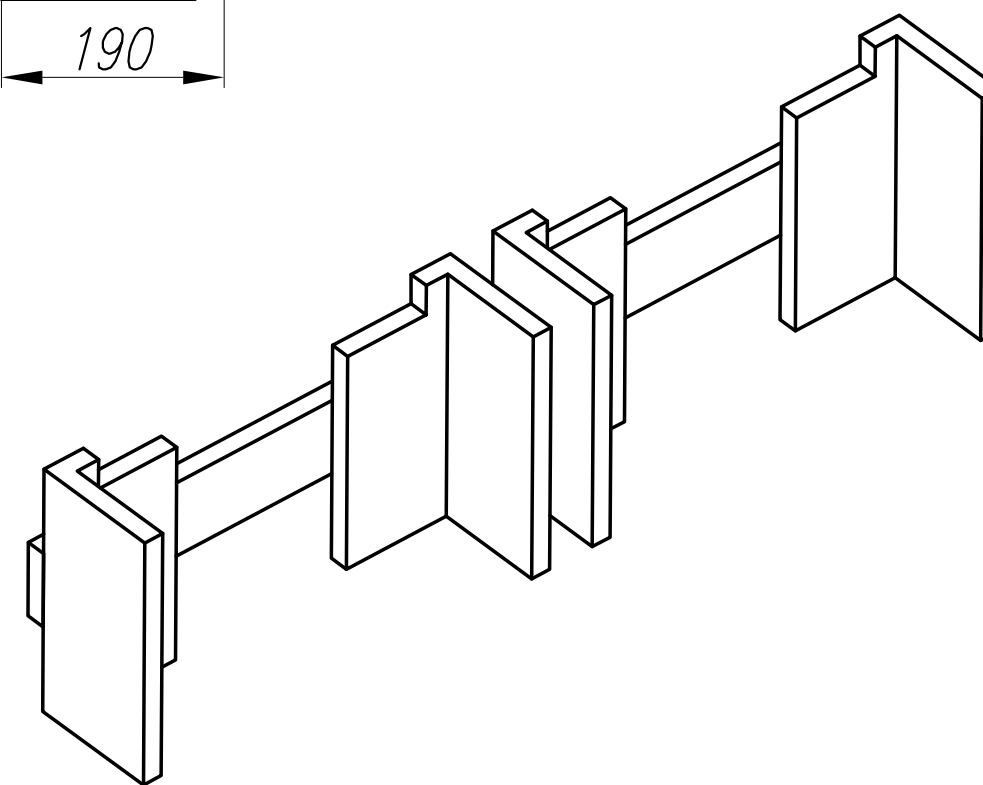
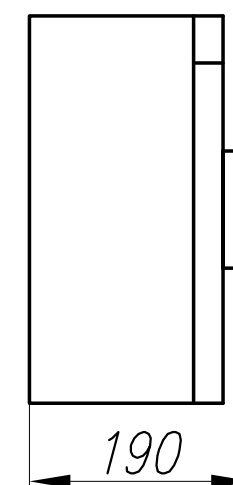
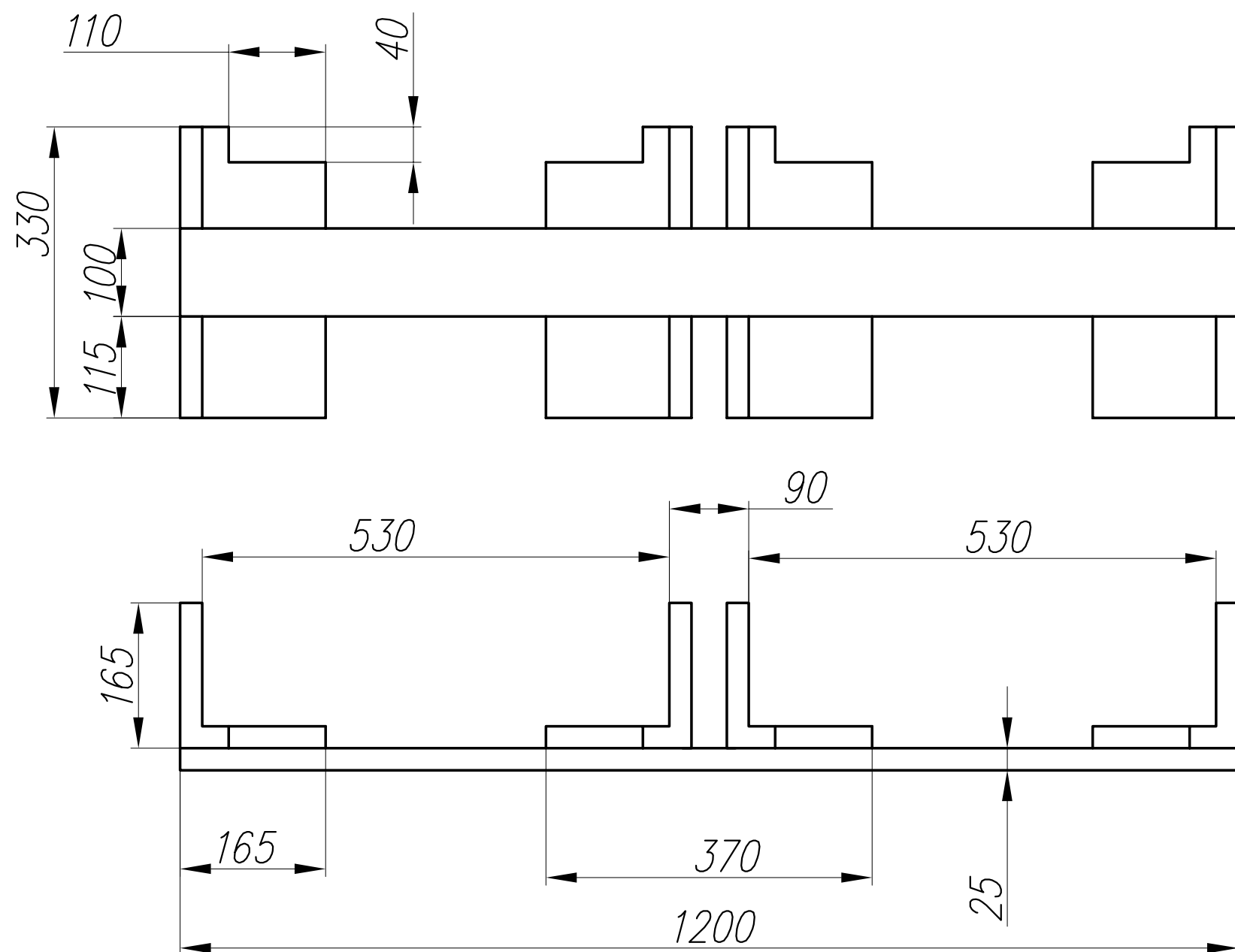
*Проставка деревянная (для тротуарных плит высотой 50–100мм).*

- 1. Материал: древесина (OSB плита) толщиной 15мм. При необходимости предусмотреть меры к повышению влагостойкости материала.*
- 2. Крепеж панелей осуществляется саморезами.*
- 3. Применяется совместно с формовочными поддонами 610x1150x40мм.*
- 4. При штабелировании на штабелере КВАДР ПЛ-2 устанавливается совместно с формовочными поддонами в 8 рядов по высоте.*
- 5. Допускается наличие пазов (или отверстий) для циркуляции водяных паров.*



Проставка деревянная (для стеновых камней высотой 188мм, газонных камней БР 100(50).20.8 и бортовых камней БР 100.30.15(18) при формовании лежа).

1. Материал: древесина (OSB плита) толщиной 25мм. При необходимости предусмотреть меры к повышению влагостойкости материала.
2. Крепеж панелей осуществляется саморезами.
3. Применяется совместно с формовочными поддонами 610x1150x40мм.
4. При штабелировании на штабелере КВАДР ПЛ-2 устанавливается совместно с формовочными поддонами в 5 рядов по высоте.



Проставка деревянная (бортовых камней БР 100.30.15(18) при формировании стоя).

1. Материал: древесина (OSB плита) толщиной 25мм. При необходимости предусмотреть меры к повышению влагостойкости материала.
2. Крепеж панелей осуществляется саморезами.
3. Применяется совместно с формовочными поддонами 610x1150x40мм.
4. При штабелировании на штабелере КВАДР ПЛ-2 устанавливается совместно с формовочными поддонами в 5 рядов по высоте.