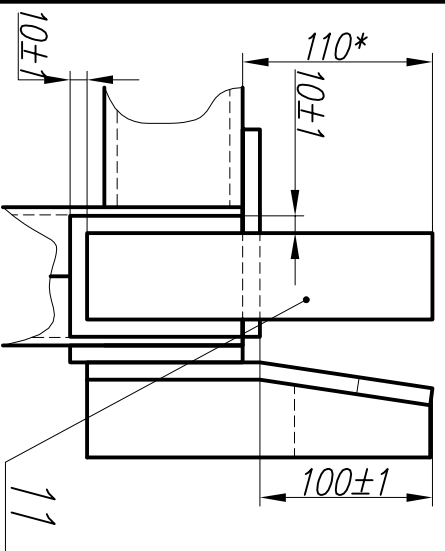
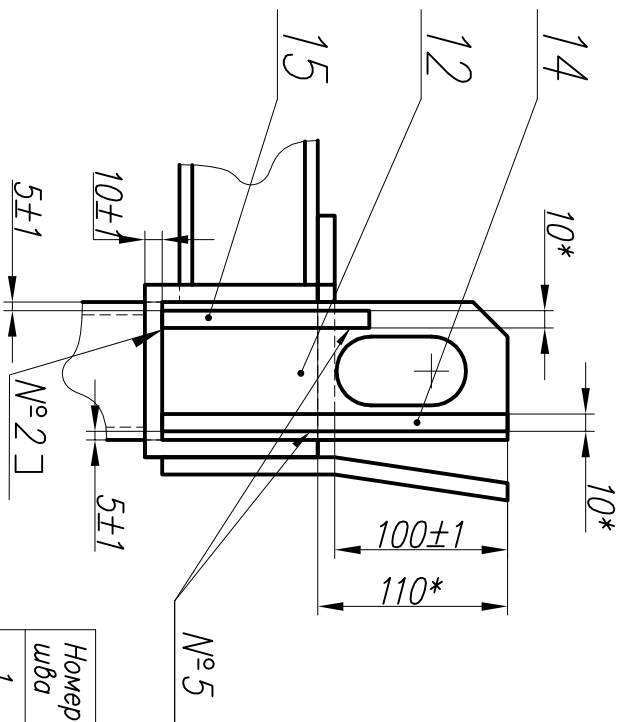


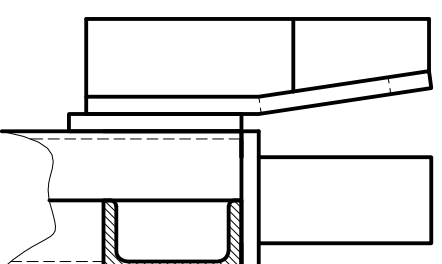
Б (1:2,5)



В (1:2,5)



Г-Г(1:2,5) ○



Номер шва	Условное обозначение или изображение шва	Кол
1	ГОСТ 4771-76-П-В-С	16
2	ГОСТ 4771-76-Н1-В6-С	50
3	ГОСТ 4771-76-У4-О	4
4	ГОСТ 4771-76-С2-О	12
5	ГОСТ 4771-76-Т3-В6-С	8

Дизайнер	И. Фомин	Подпись	Дата
Разработ	Богданов	Осва	16.06.08
Проект	Г. Кондр		
И. кондр			
Удп			

КВАДР 4У03 К-1.00.00.000СБ

Кассета

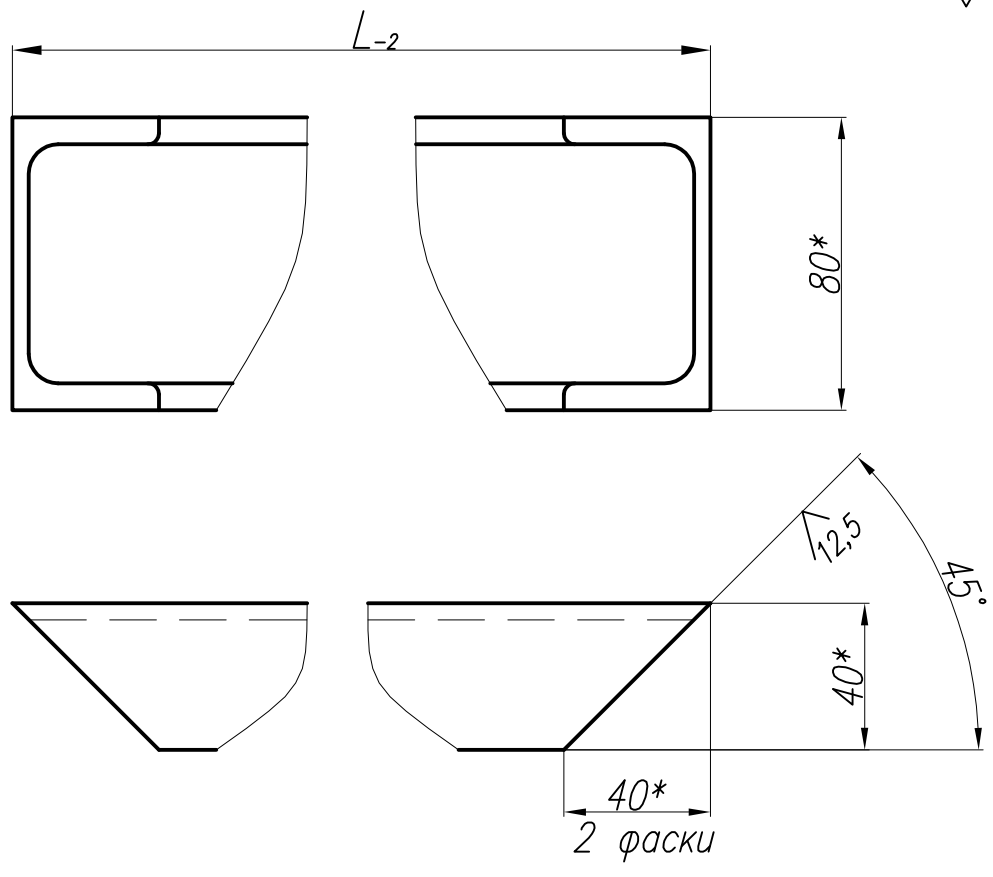
Сборочный чертёж

Лист	Масса	Кол-во листов
1	255	1:5

000 "ТПК" "КВАДР"

1. Сварка в среде углекислого газа. Допускается ручная дуговая сварка по ГОСТ 5264-80.
- 2.* Размеры для справок
3. h16, ±IT16/2
4. Покрытие – грунтровка ГФ-021 ГОСТ 25129-82, цвет – коричневый, в два слоя.
5. Кассету испытать под нагрузкой 220 кН (2200 кас).
Время испытания – 10 мин. Испытание проводить на высоте – 1,0 м, пятикратным подъемом и опусканием.

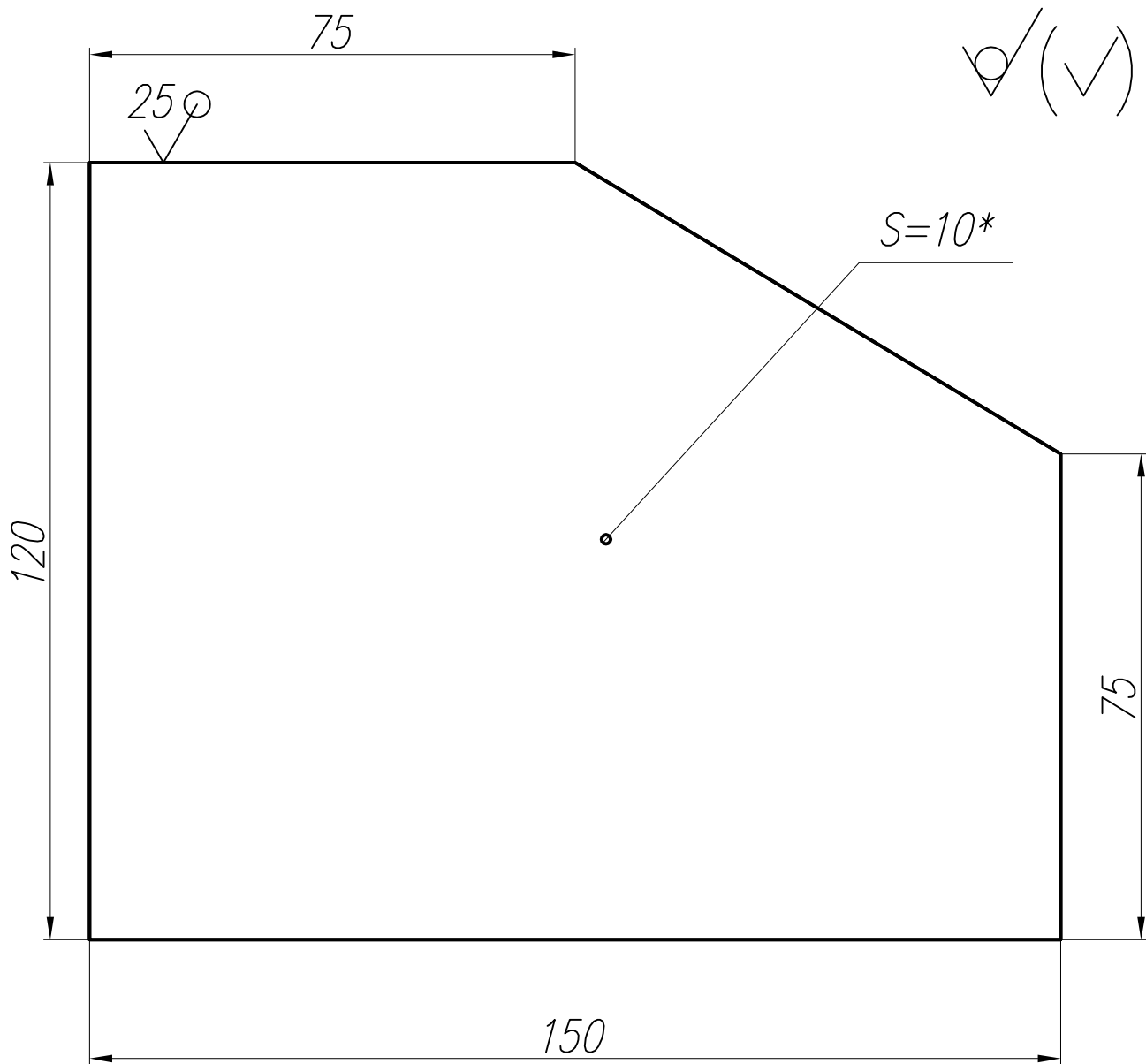
✓(✓)



Обозначение	L. мм.	Масса кг.
КВАДР 4У03 К-1.00.00.001	1100	7.7
-01	1180	7.9

2.*Размеры для справок

					КВАДР 4У03 К-1.00.00.001		
					Ребро		
Изм.	Лист	№ докум.	Подпись	Дата	Лит	Масса	Масштаб
						см. табл.	1:2
Разраб.		Бадулин	Сбадур	16.06.08	Лист		Листов 1
Пров.					Швеллер №8П ГОСТ 8240-89		
Т. контр.					Ст3-сп ГОСТ 535-88		
Н. контр.					000 "ТПК" "КВАДР"		
Утв.							

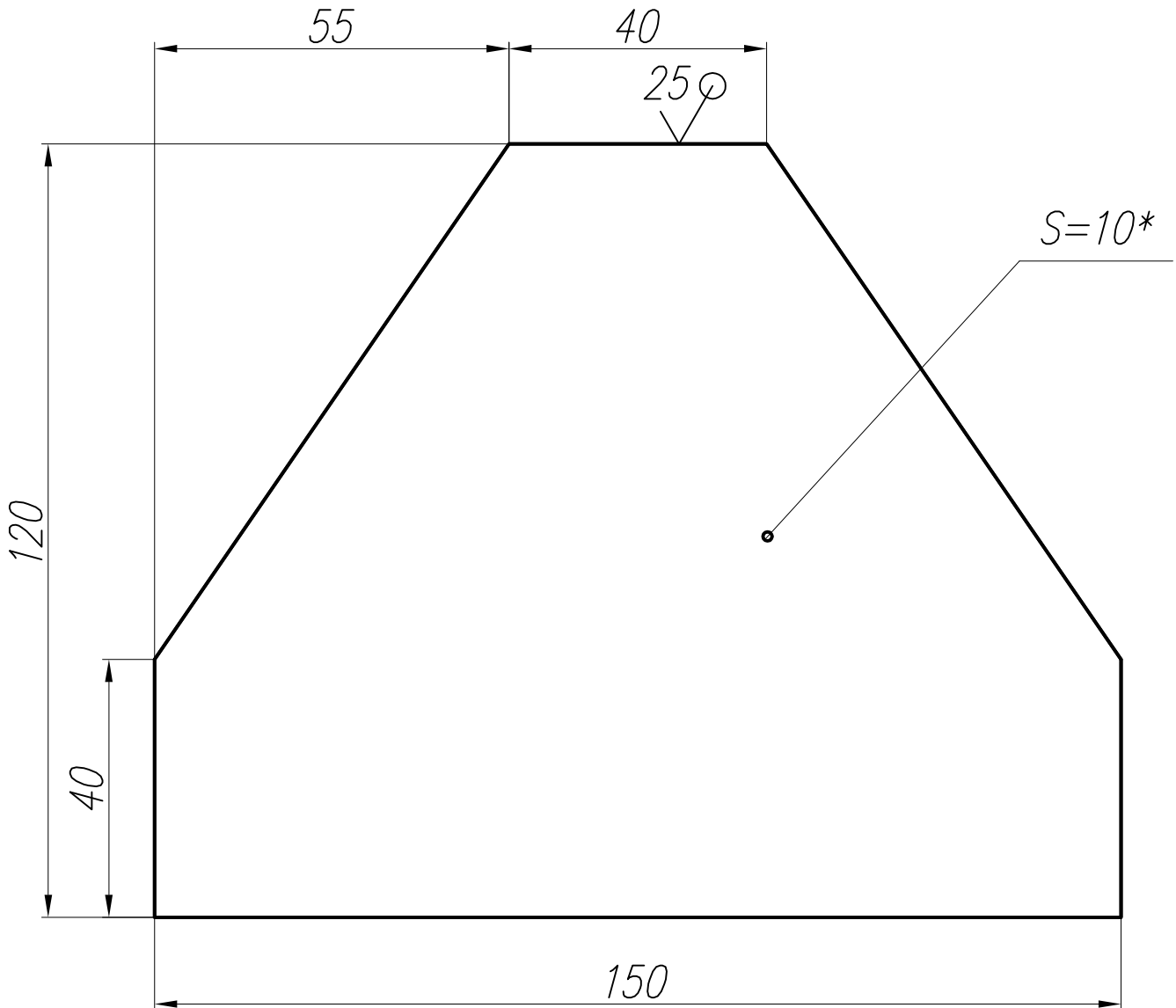


1. h16.

2. *Размер для справок

					КВАДР 4У03 К-1.00.00.002				
					Платик				
Изм.	Лист	№ докум.	Подпись	Дата	Лит	Масса	Масштаб		
						1.28	1:1		
Разраб.	Бадулин	Свадур	16.06.08		Лист	Листов	1		
Пров.					000 "ТПК" "КВАДР"				
Т. контр.				Лист Б-10 ГОСТ19903-74					
Н. контр.				Ст3-сп ГОСТ14637-89					
Утв.									

✓ (✓)

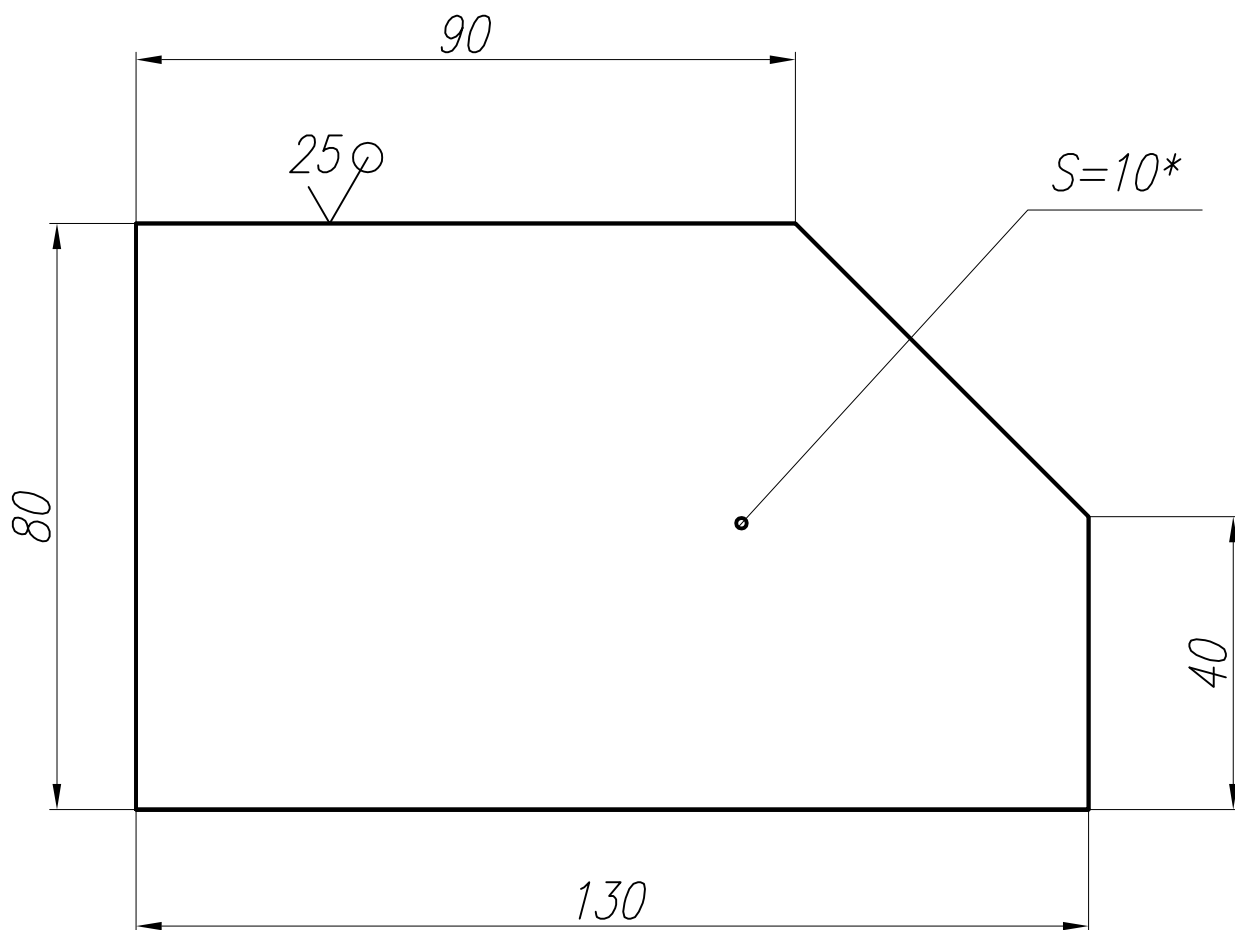


1. h16.

2. *Размер для справок

					КВАДР 4У03 К-1.00.00.003				
					Платик				
Изм.	Лист	№ докум.	Подпись	Дата	Лит	Масса	Масштаб		
						1.1	1:1		
Разраб.		Бадулин	Свадур	16.06.08	Лист		Листов 1		
Пров.					Лист Б-10 ГОСТ19903-74 Ст3-сп ГОСТ14637-89				
Т. контр.				000 "ТПК" "КВАДР"					
Н. контр.									
Утв.									

✓ (✓)

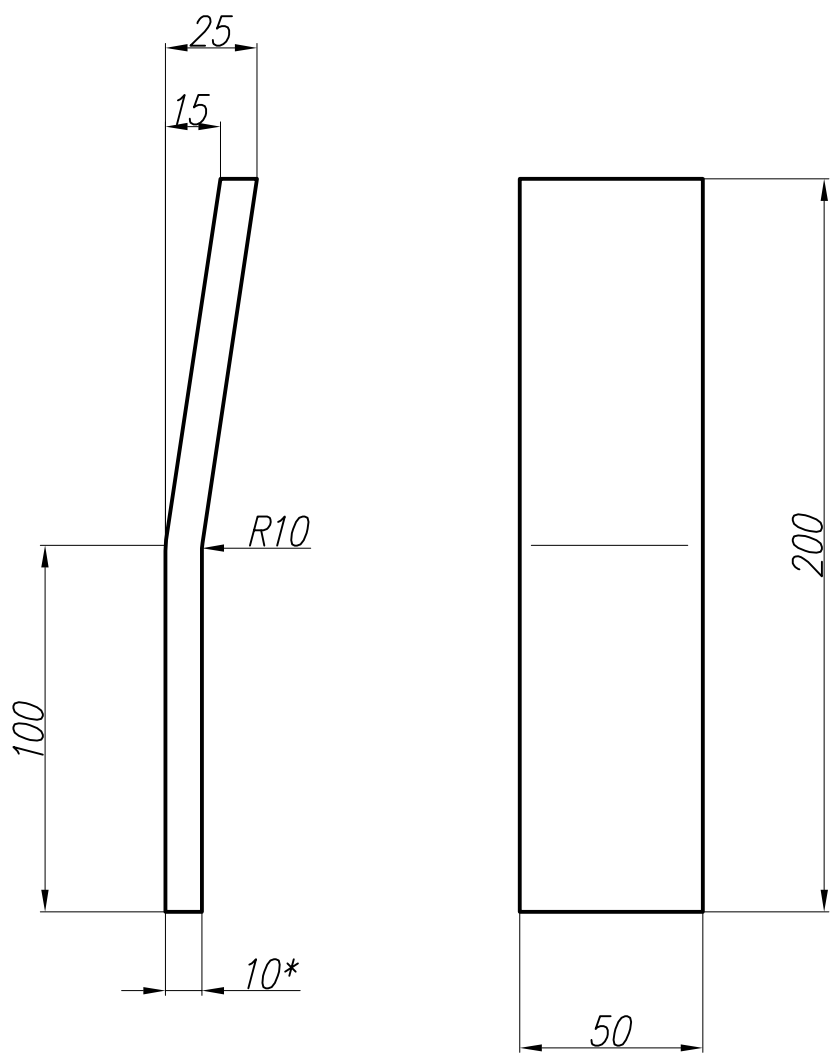


1.h16.

2.*Размер для справок

					КВАДР 4У03 К-1.00.00.004		
					Платик		
Изм.	Лист	№ докум.	Подпись	Дата	Лит	Масса	Масштаб
Разраб.		Бадулин	Сбадур	16.06.08		0.76	1:1
Пров.					Лист	Листов	1
Т. контр.					Лист Б-10 ГОСТ19903-74		
Н. контр.					Ст3-сп ГОСТ14637-89		
Утв.					000 "ТПК "КВАДР"		

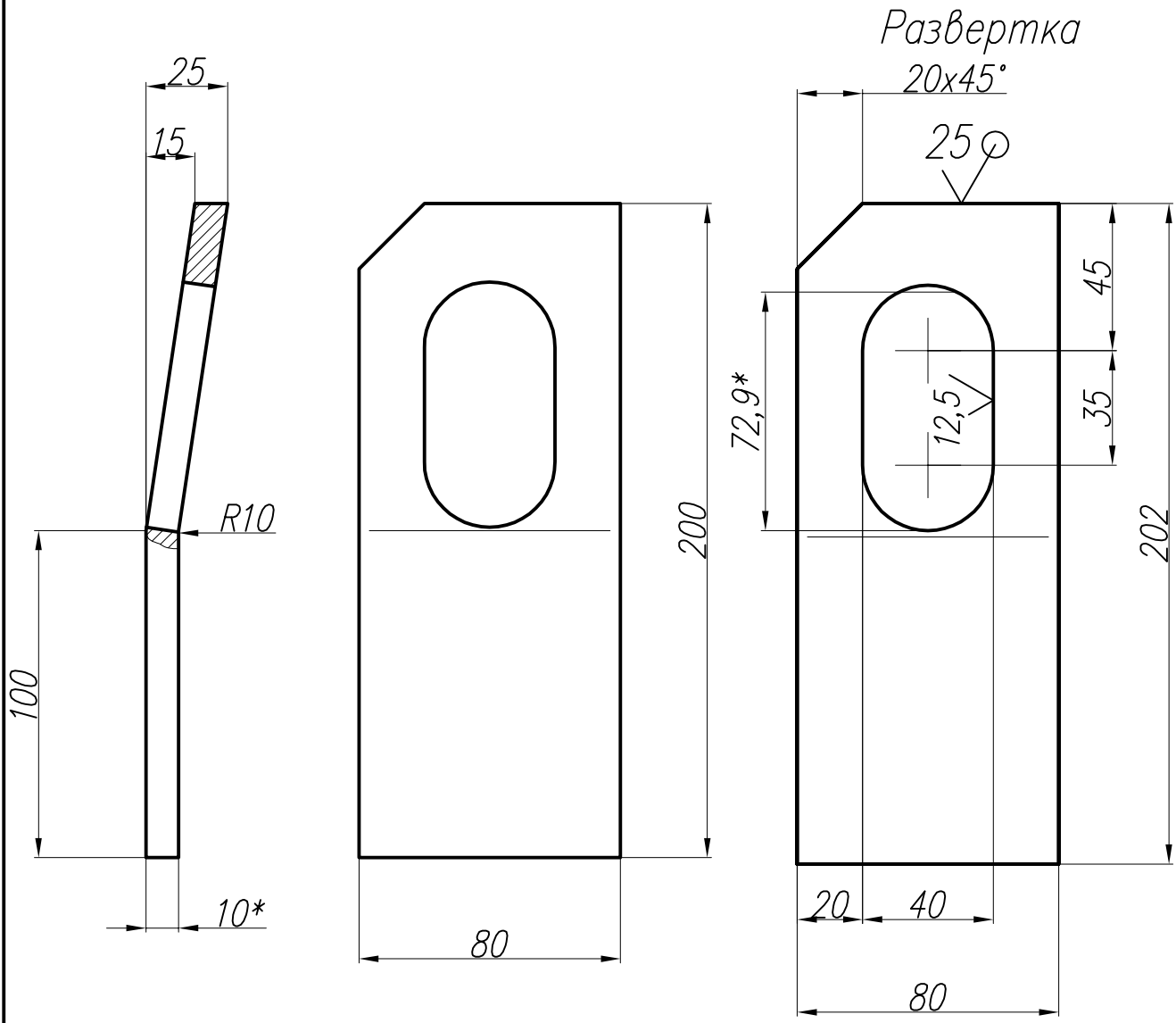
✓(✓)



- 1. h16.
- 2. *Размеры для справок
- 3. Длина развертки - L=202мм.

					КВАДР 4У03 К-1.00.00.005		
					Ограничитель		
Изм.	Лист	№ докум.	Подпись	Дата			
						0.8	1:2
Разраб.		Бадулин	Свадур	16.06.08	Лист		Листов 1
Пров.					Лист Б-10 ГОСТ19903-74 Ст3-сп ГОСТ14637-89		
Т. контр.							
Н. контр.							
Утв.					000 "ТПК" "КВАДР"		

✓(✓)

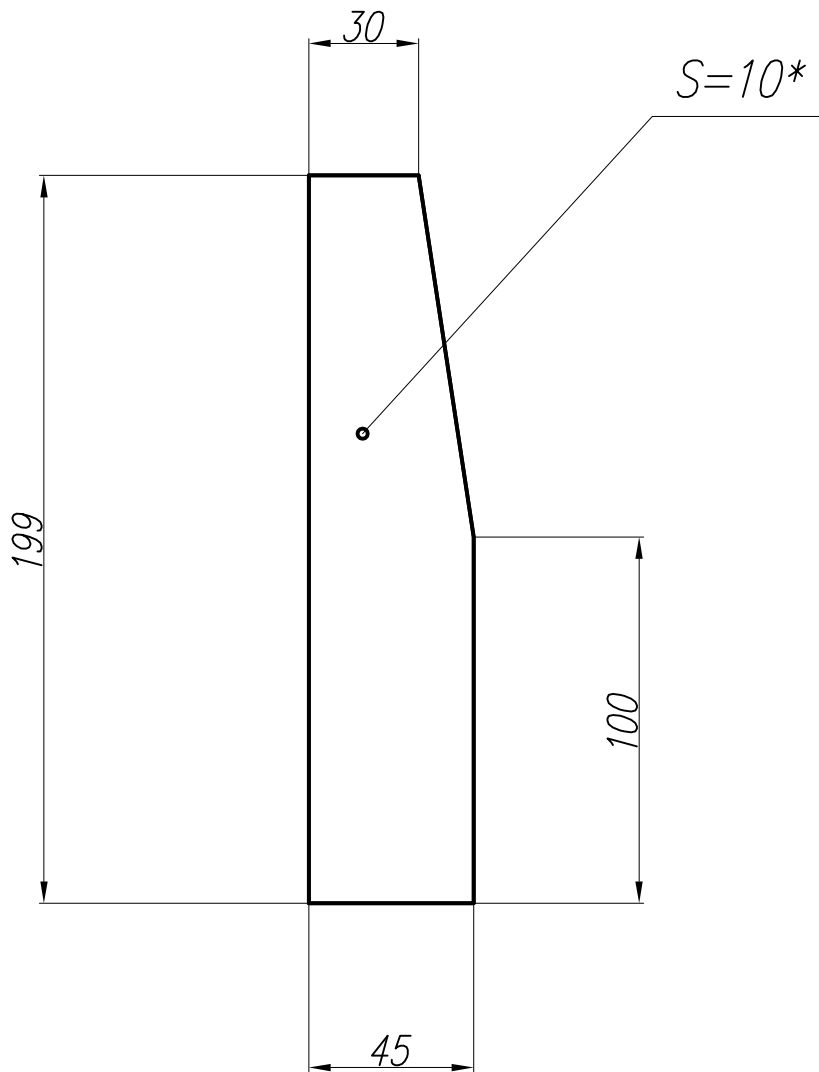


1.h16.

2.*Размеры для справок

					КВАДР 4У03 К-1.00.00.006			
Изм.	Лист	№ докум.	Подпись	Дата	Ограничитель	Лит	Масса	Масштаб
Разраб.	Бадулин	Свадур	16.06.08				1.08	1:2
Пров.						Лист	Листов	1
Т. контр.						Лист Б-10 ГОСТ19903-74 Ст3-сп ГОСТ14637-89		
Н. контр.					000 "ТПК" "КВАДР"			
Утв.								

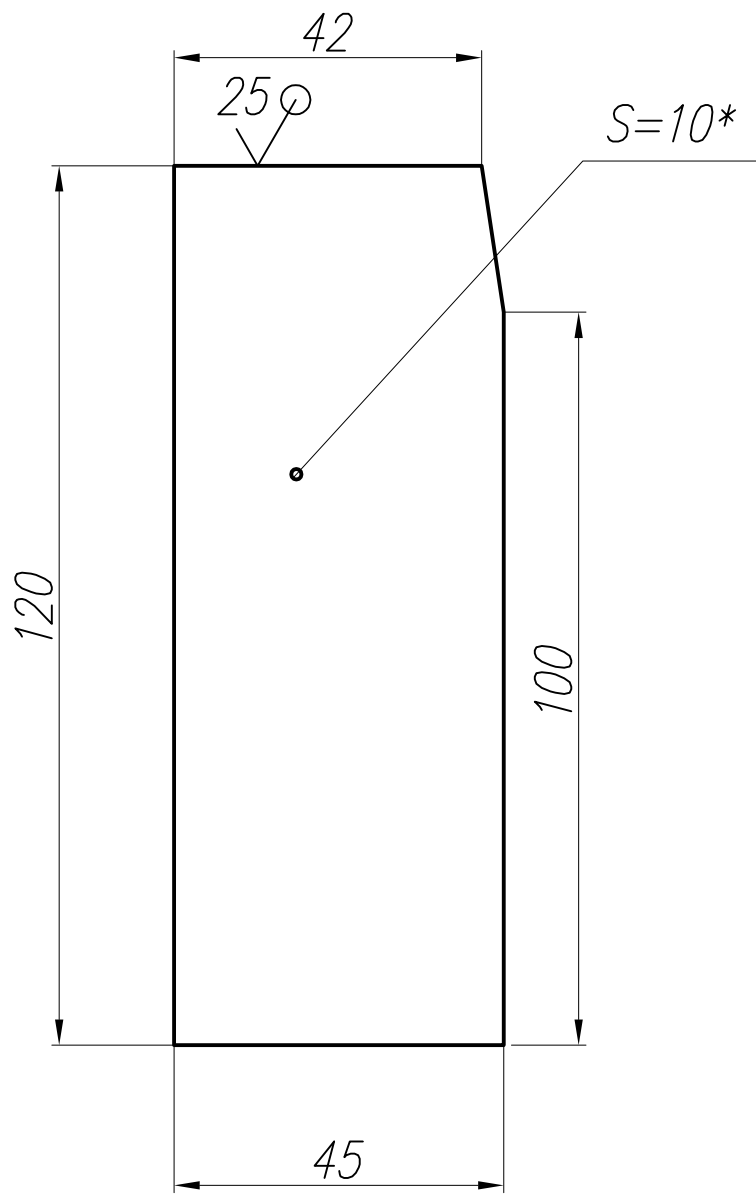
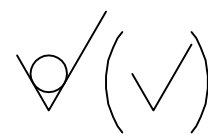
✓(✓)



1.h16.

2.*Размер для справок

					КВАДР 4У03 К-1.00.00.007		
					Ребро		
Изм.	Лист	№ докум.	Подпись	Дата	Лит	Масса	Масштаб
Разраб.		Бадулин	Сбадур	16.06.08		0.64	1:2
Пров.					Лист		Листов 1
Т. контр.					Лист Б-10 ГОСТ19903-74		
Н. контр.					Ст3-сп ГОСТ14637-89		
Утв.					000 "ТПК" "КВАДР"		



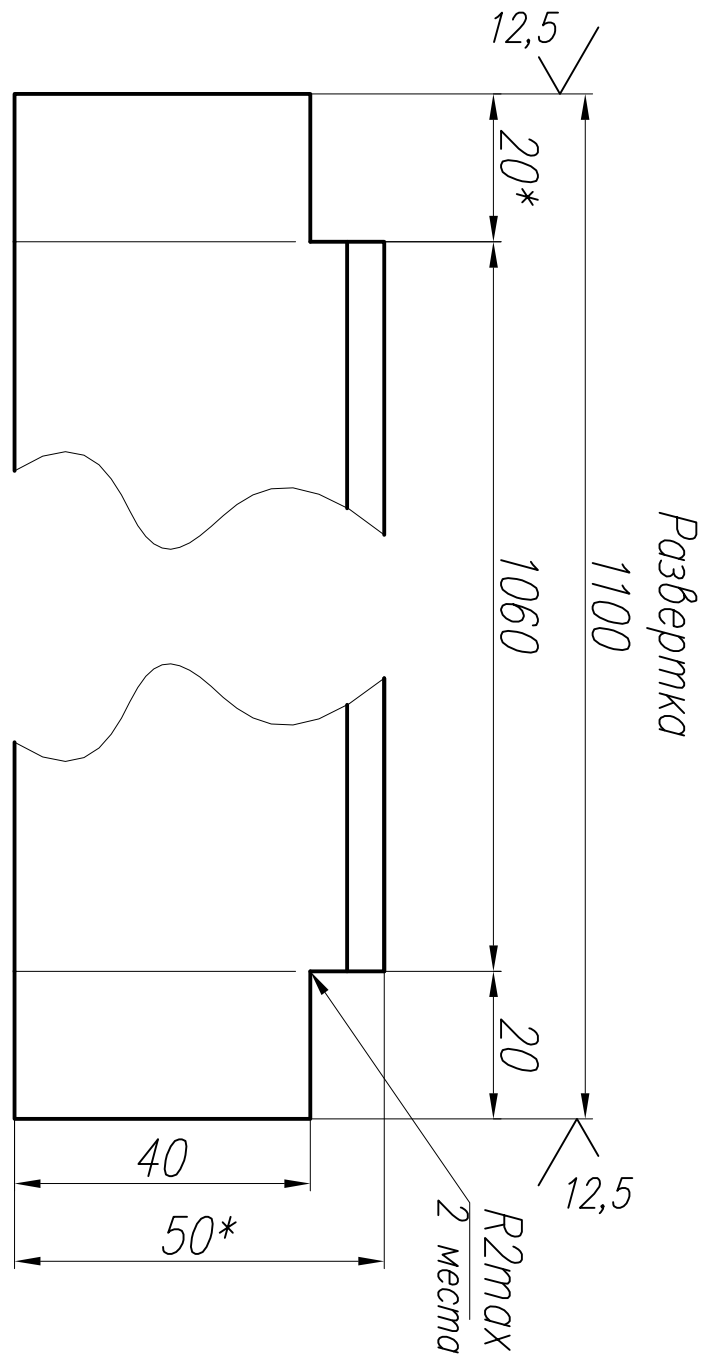
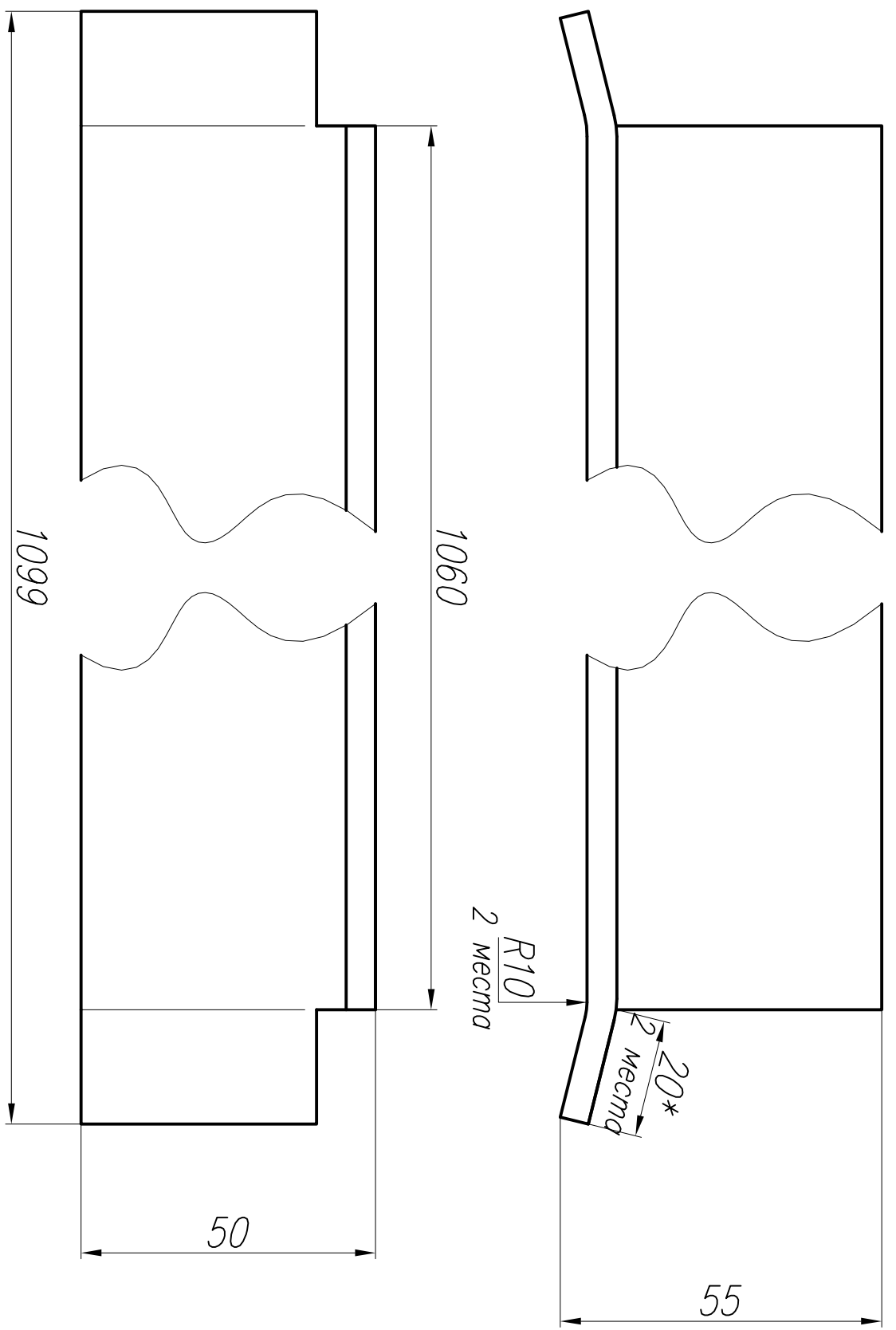
1.h16.
2.*Размер для справок

					КВАДР 4У03 К-1.00.00.008				
					Ребро				
Изм.	Лист	№ докум.	Подпись	Дата	Лит	Масса	Масштаб		
						0,4	1:1		
Разраб.		Бадулин	Сбадур	16.06.08	Лист		Листов 1		
Пров.					Лист Б-10 ГОСТ19903-74 Ст3-сп ГОСТ14637-89				
Т. контр.				000 "ТПК" "КВАДР"					
Н. контр.									
Утв.									

Форм.	Зона	Поз.	Обозначение	Наименование	Кол.	Примечание
				<u>Документация</u>		
A1			КВАДР 4У03 К-1.00.00.000СБ	Сборочный чертеж		
				<u>Сборочные единицы</u>		
A4		1	КВАДР 4У03 К-1.01.00.000	Стойка	2	26кг
A4		2	КВАДР 4У03 К-1.01.00.000-01	Стойка	2	26кг
A4		3	КВАДР 4У03 К-1.02.00.000	Стойка	2	11кг
				<u>Детали</u>		
A4		6	КВАДР 4У03 К-1.00.00.001	Ребро	2	7.7кг
A4		7	КВАДР 4У03 К-1.00.00.001-01	Ребро	2	7.9кг
A4		8	КВАДР 4У03 К-1.00.00.002	Платик	4	1.28кг
A4		9	КВАДР 4У03 К-1.00.00.003	Платик	2	1.1кг
A4		10	КВАДР 4У03 К-1.00.00.004	Платик	4	0,76кг
A4		11	КВАДР 4У03 К-1.00.00.005	Ограничитель	4	0,8кг
A4		12	КВАДР 4У03 К-1.00.00.006	Ограничитель	4	1,08кг

					КВАДР 4У03 К-1.00.00.000		
Изм.	Лист	№ докум.	Подп.	Дата			
		Бадулин	Свадур	16.06.08			
Разраб.					Лит	Лист	Листов
Пров.						1	2
Н. контр.					000 "ТПК "КВАДР"		
Утв.					Кассета		

Р/(\s)

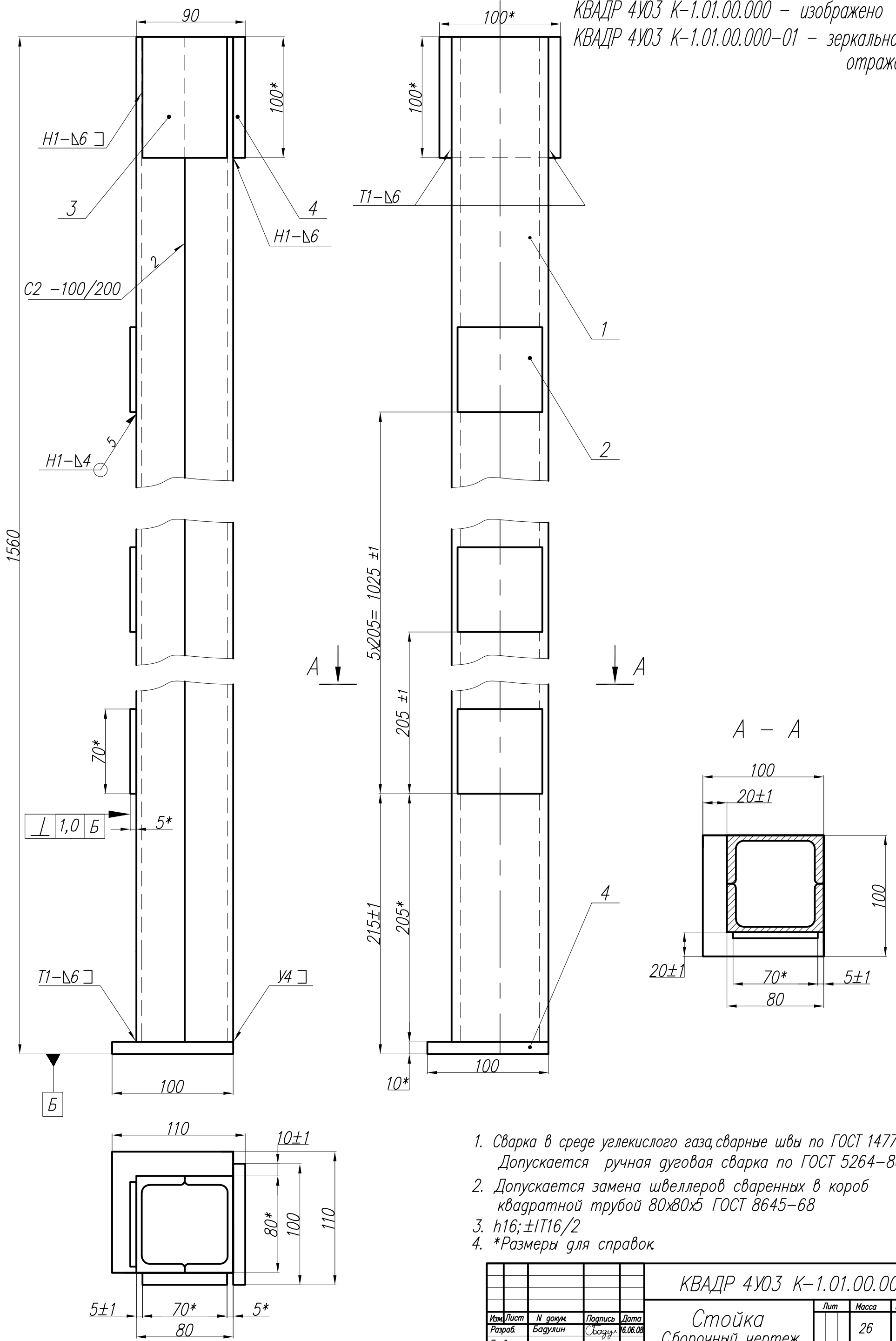


1. н16; F1T16/2
2. *Размеры для справок

Изм.	Лист	№ док-м.	Подпись	Дата	КВАДР 4У03 К-1.00.00.010 Направляющая	Лист	Масса	Масштаб						
Разработ.	Багулин	Свагун	16.06.08			4,1	1:2							
Проб.														
Т. контр.														
Н. контр.														
Утв.					Уголок	Б-50х50х5	ГОСТ 8509-93	Ст 3	сп	ГОСТ 14637-89	000	ТПК	КВАДР	1

Формат	Зона	Поз.	Обозначение	Наименование	Кол.	Примечание		
				<u>Документация</u>				
A2			КВАДР 4У03 К-1.01.00.000СБ	Сборочный чертеж				
				<u>Детали</u>				
Б/ч	1		КВАДР 4У03 К-1.01.00.001	Стойка	2	10.9кг		
			Швеллер	Н8П ГОСТ 8240-89 Ст3-сп ГОСТ 535-88 L=1550±1 $\sqrt[2]{5}$				
Б/ч	2		КВАДР 4У03 К-1.01.00.002	Платик	6	0.2кг		
			Лист	Б-5 ГОСТ19903-74 Ст3-сп ГОСТ14637-89 70x70 $\sqrt[2]{5}$				
Б/ч	3		КВАДР 4У03 К-1.01.00.003	Платик	1	0.56кг		
			Лист	Б-10 ГОСТ19903-74 Ст3-сп ГОСТ14637-89 100x70 $\sqrt[2]{5}$				
Б/ч	4		КВАДР 4У03 К-1.01.00.004	Платик	2	0.8кг		
			Лист	Б-10 ГОСТ19903-74 Ст3-сп ГОСТ14637-89 100x100 $\sqrt[2]{5}$				
			Отличие исполнений КВАДР 4У03 К-1.01.00.000 и КВАДР 4У03 К-1.01.00.000-01 по сборочному чертежу.					
			КВАДР 4У03 К-1.01.00.000					
			Изм.	Лист	№ докум.	Погр.	Дата	
			Разраб.	Бадулин	Сбадулин	16.06.08		
			Пров.					
			Рук					
			Н. контр.					
			Утв.					
			Стойка			Лист	Лист	Листов
								1
						000 "ТПК" "КВАДР"		

КВАДР 4У03 К-1.01.00.000 – изображено
 КВАДР 4У03 К-1.01.00.000-01 – зеркальное
 отражение



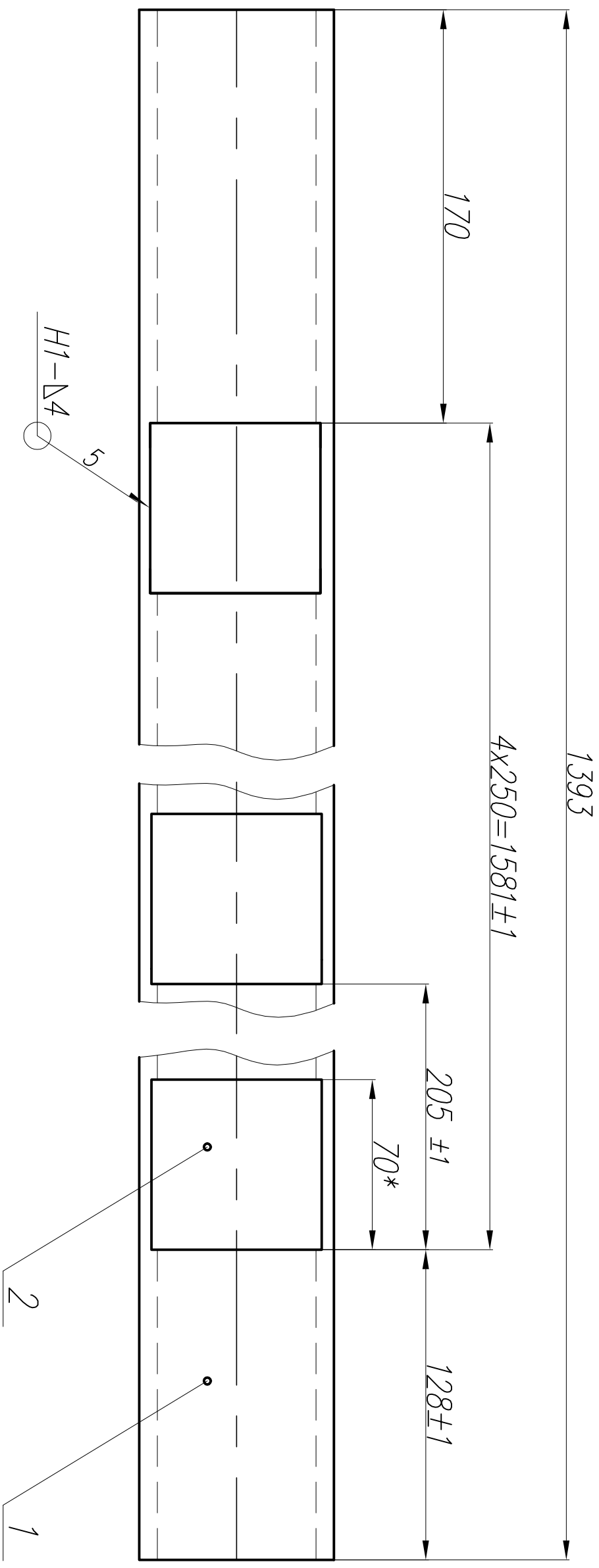
1. Сварка в среде углекислого газа, сварные швы по ГОСТ 14771-76. Допускается ручная дуговая сварка по ГОСТ 5264-80.
2. Допускается замена швеллеров сваренных в короб квадратной трубой 80x80x5 ГОСТ 8645-68
3. h16; ±IT16/2
4. *Размеры для справок

				КВАДР 4У03 К-1.01.00.000СБ			
Изм.	Лист	№ докум.	Подпись	Дата	Лит	Масса	Масштаб
		Разраб. Бадулин	Сбадул	16.06.08		26	1:2
Стойка Сборочный чертеж					Лист	Листов 1	
					000 "ТПК "КВАДР"		
Пров.							
Т. контр.							
Н. контр.							
Утв.							

Формат	Зона	Поз.	Обозначение	Наименование	Кол.	Примечание
				<u>Документация</u>		
А3			КВАДР 4У03 К-1.02.00.000СБ	Сборочный чертеж		
				<u>Детали</u>		
Б/ч	1		КВАДР 4У03 К-1.02.00.001	Стойка	1	9.7кг
			Швеллер	№8П ГОСТ 8240-89 Ст3-сп ГОСТ 535-88 L=1393±1 25		
Б/ч	2		КВАДР 4У03 К-1.02.00.002	Платик	6	0.2кг
			Лист	Б-5 ГОСТ19903-74 Ст3-сп ГОСТ14637-89 70x70 12,5		

Инд. N подл.	Взам. инв. N	Погр. и дата	Инв. N дубл.	Погр. и дата

КВАДР 4У03 К-1.02.00.000			
Изм.	Лист	№ докум.	Погр. Дата
Разраб.	Бадулин	Сбадулин	16.06.08
Пров.			
Рук.			
Н. контр.			
Утв.			
Стойка			Лит. Лист Листов
			1
000 "ТПК" "КВАДР"			



1. Сварка в среде углекислого газа, сварные швы по ГОСТ 14771-76. Допускается ручная дуговая сварка по ГОСТ 5264-80.
2. h16; ±1T16/2
3. *Размеры для справок

Изм.	Лист	№ докум.	Подпись	Дата	КВАДР 4У03 К-1.02.00.000СБ Стойка Сборочный чертёж	Лист	Масса	Масштаб
Разработ.	Бабулин	Свагун	16.06.08			11	1:2	
Проект.						Листов	1	
Т. контр.								
Н. контр.								
Утв.								