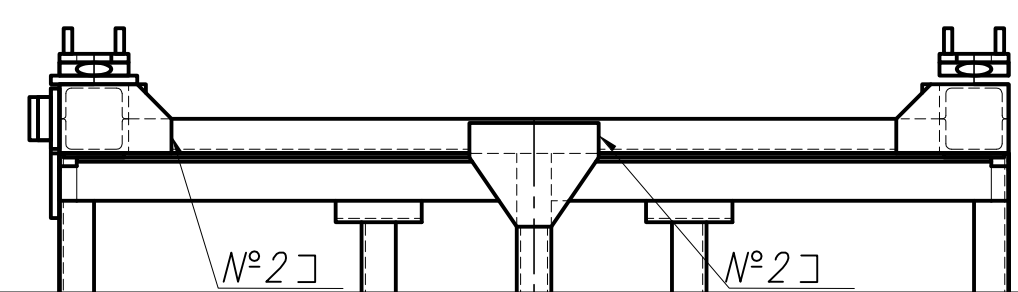
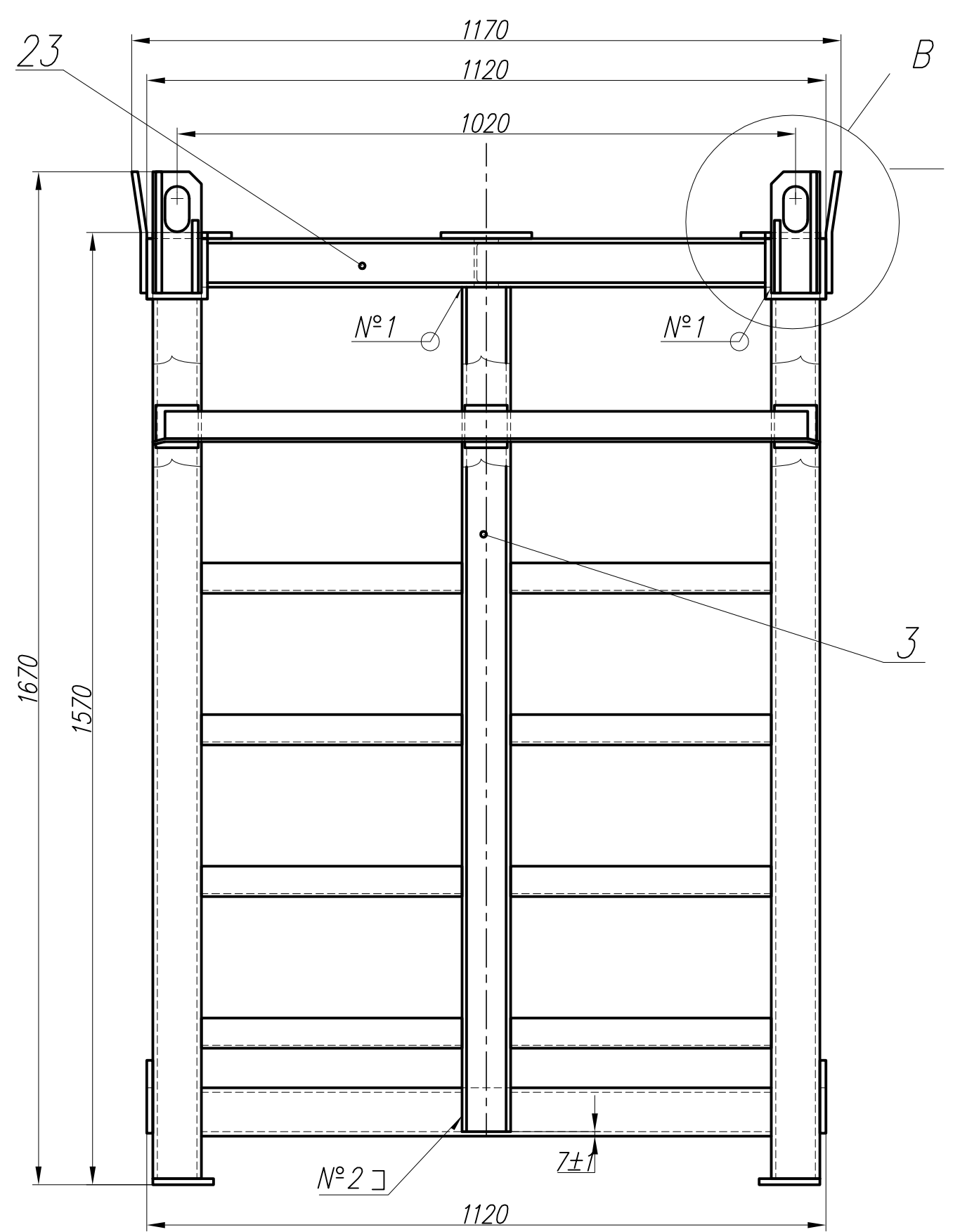
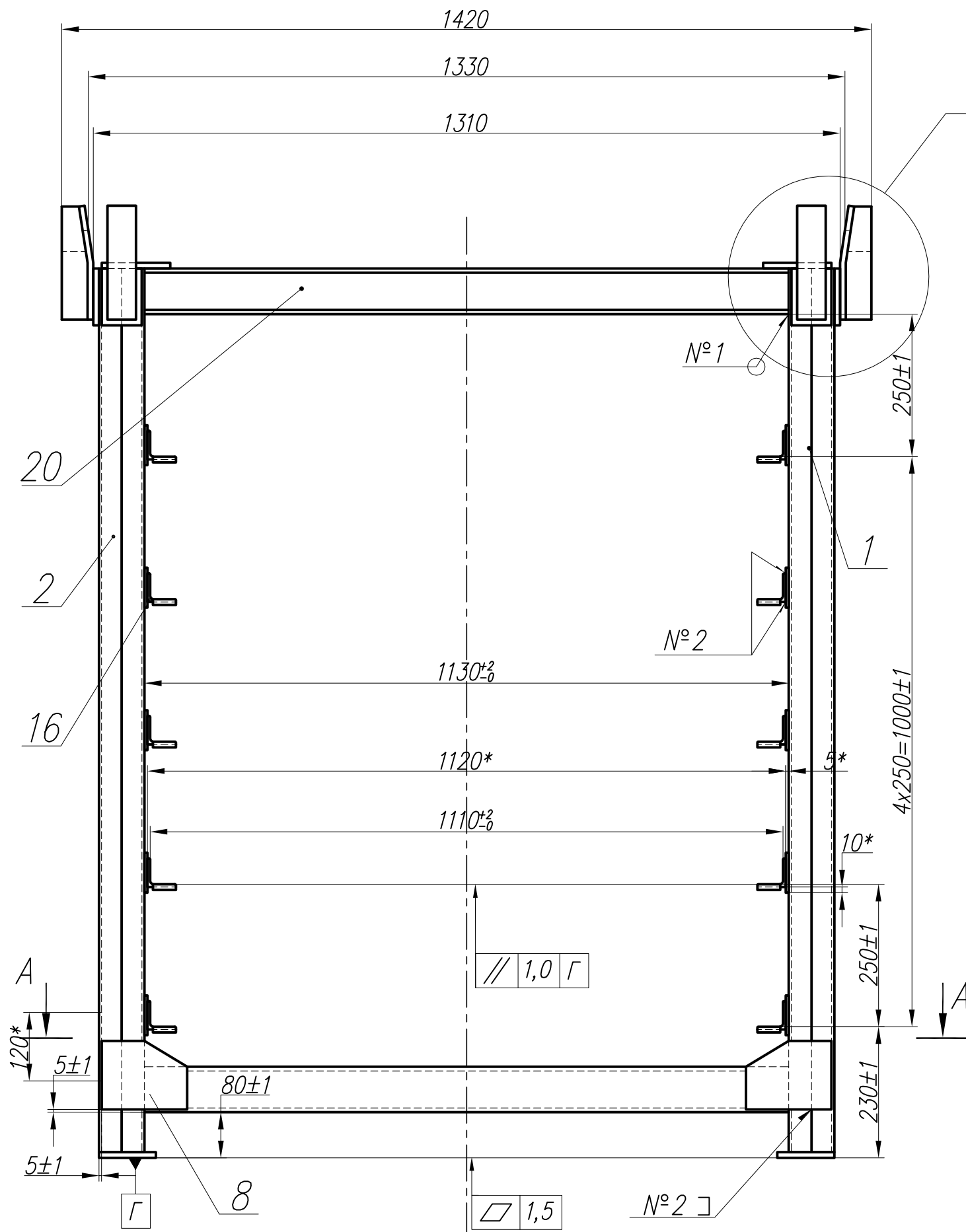


Форм.	Зона	Поз.	Обозначение	Наименование	Кол.	Примечание
				<u>Документация</u>		
A1			КВАДР 3У02 К-1.00.00.000СБ	Сборочный чертеж		
				<u>Сборочные единицы</u>		
A4		1	КВАДР 3У02 К-1.01.00.000	Стойка	2	26кг
A4		2	КВАДР 3У02 К-1.01.00.000-01	Стойка	2	26кг
A4		3	КВАДР 3У02 К-1.02.00.000	Стойка	2	11кг
				<u>Детали</u>		
A4		6	КВАДР 3У02 К-1.00.00.001	Ребро	2	7.7кг
A4		7	КВАДР 3У02 К-1.00.00.001-01	Ребро	2	7.9кг
A4		8	КВАДР 3У02 К-1.00.00.002	Платик	4	1.28кг
A4		9	КВАДР 3У02 К-1.00.00.003	Платик	4	1.1кг
A4		10	КВАДР 3У02 К-1.00.00.004	Платик	4	0,76кг
A4		11	КВАДР 3У02 К-1.00.00.005	Ограничитель	4	0,8кг
A4		12	КВАДР 3У02 К-1.00.00.006	Ограничитель	4	1,08кг

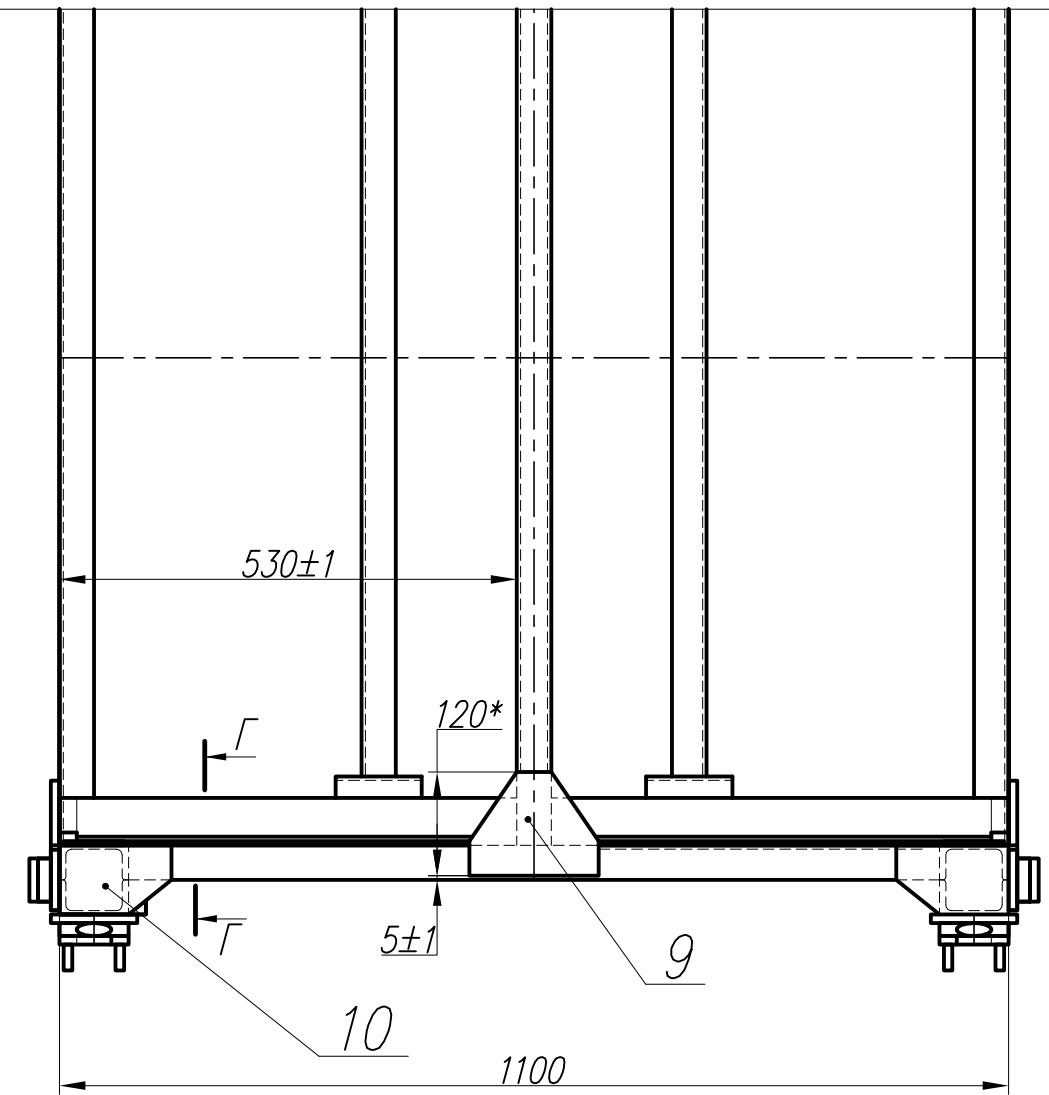
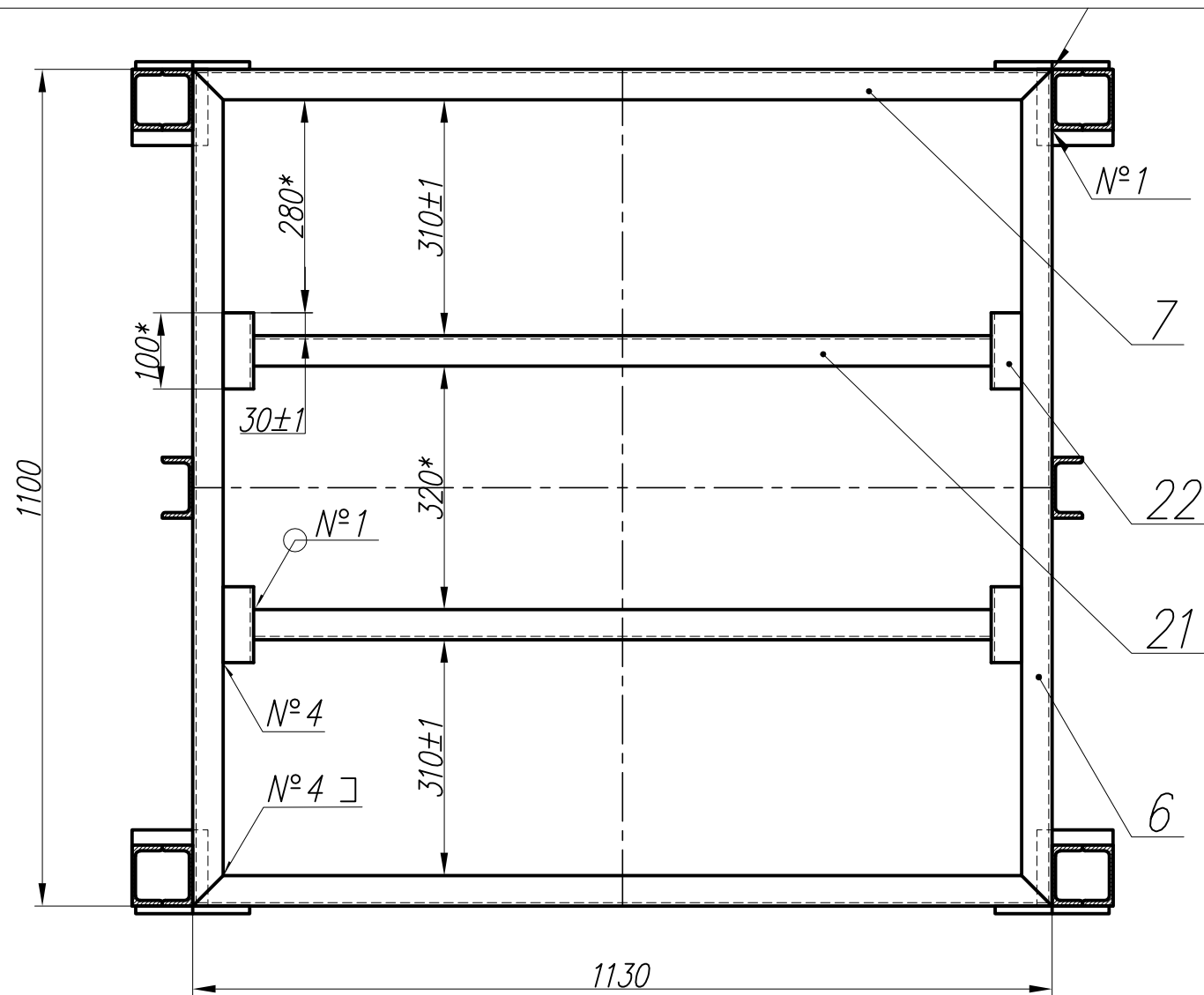
КВАДР 3У02 К-1.00.00.000				
Изм.	Лист	№ докум.	Подп.	Дата
		Андреев	Андреев	08.12.05
Разраб.				
Пров.				
Н. контр.				
Утв.				
Кассета			Лит	Лист
				1
				2
			ООО "ТПК "КВАДР" www.kvadr.ru	



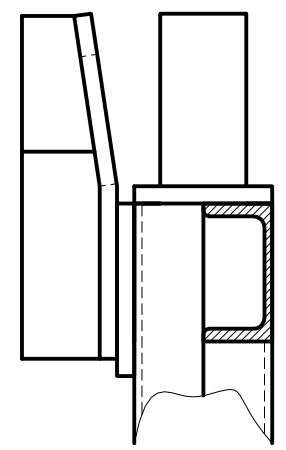
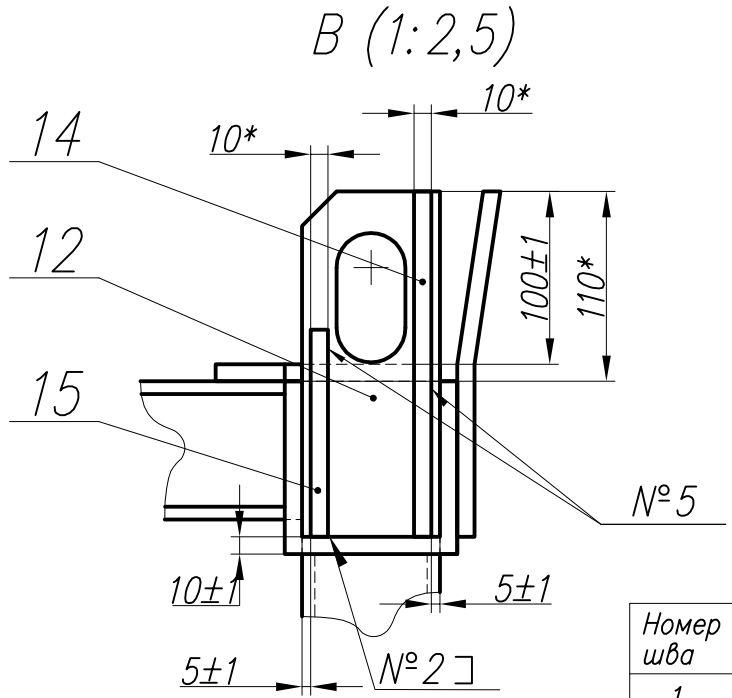
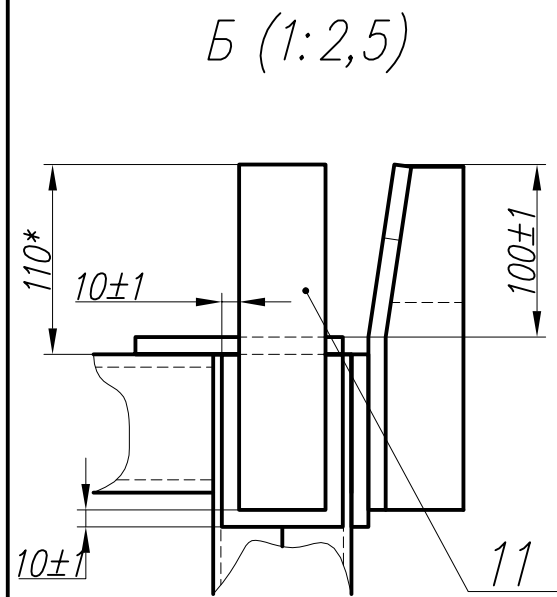


A - A

N°3



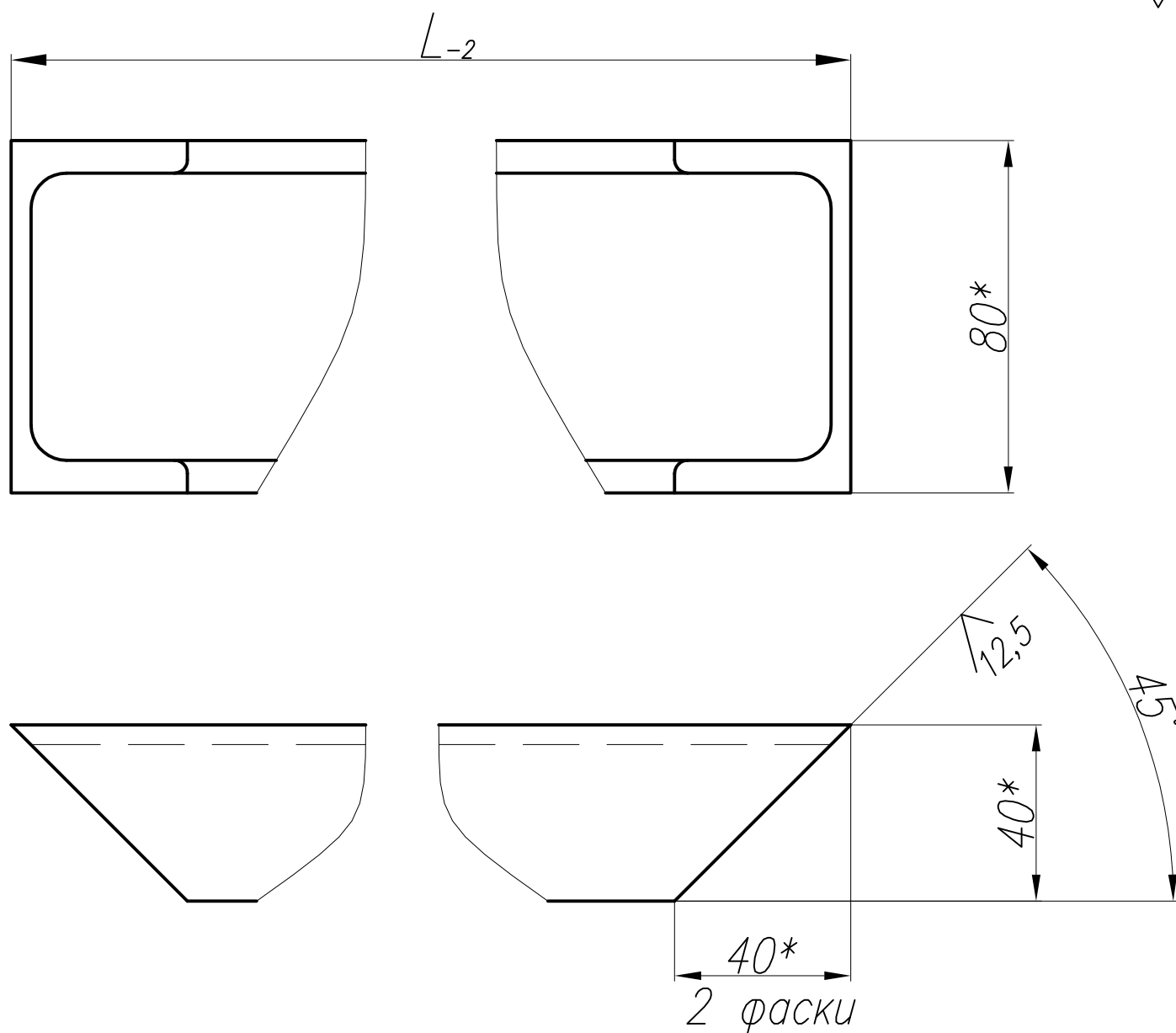
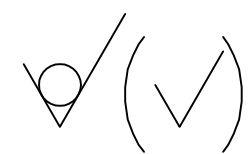
Г-Г(1:2,5) ○



1. Сварка в среде углекислого газа. Допускается ручная дуговая сварка по ГОСТ 5264-80.
- 2\* Размеры для справок
3. h16, ±IT16/2
4. Покрытие - грунтровка ГФ-021 ГОСТ 25129-82, цвет - коричневый, в два слоя.
5. Кассету испытать под нагрузкой 22 кН. (2200 кгс). Время испытания-10 мин. Испытание проводить на высоте -1,0м. пятикратным подъемом и опусканием.

Номер шва	Условное обозначение или изображение шва	Кол.
1	ГОСТ14771-76-П1-Δ6-ω	16
2	ГОСТ14771-76-Н1-Δ6-ω	50
3	ГОСТ14771-76-У4 -Ω	4
4	ГОСТ14771-76-С2 -Ω	12
5	ГОСТ14771-76-Т3-Δ6-ω	8

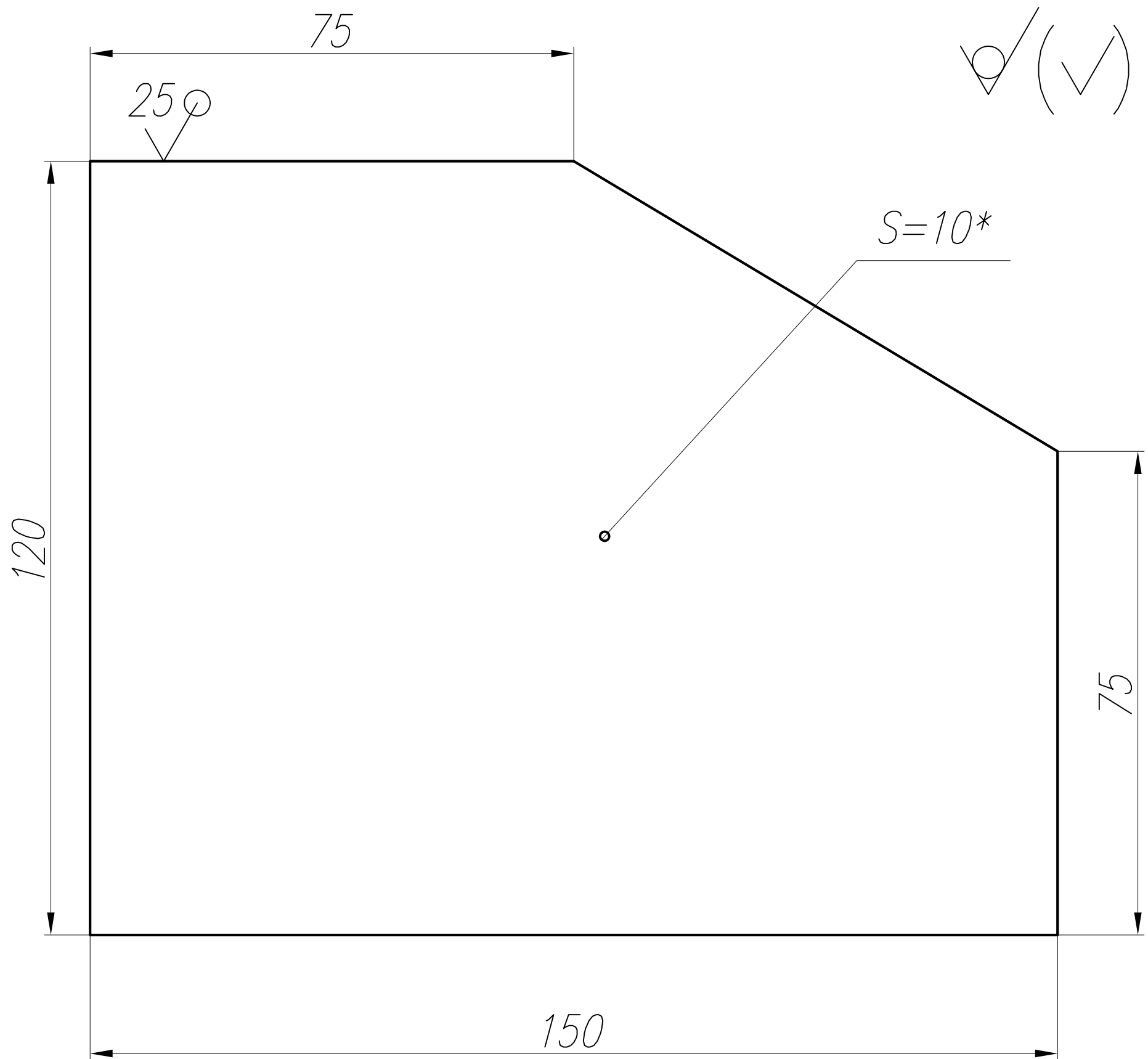
КВАДР 3У02 К-1.00.00.000СБ				Лит	Масса	Масштаб
Изм	Лист	№ докум	Подпись	Дата	250	1:5
Разраб	Андреев	Андреев	08/12/16			
Пров					Лист	Листов
Т. контр						1
Н. контр					000 "ТПК "КВАДР"	
Утв.						



Обозначение	L. мм.	Масса кг.
КВАДР 3У02 К-1.00.00.001	1100	7.7
-01	1130	7.9

2.\*Размеры для справок

					КВАДР 3У02 К-1.00.00.001		
					Ребро		
Изм.	Лист	№ докум.	Подпись	Дата	Лит	Масса	Масштаб
Разраб.		Андреев	Андреев	08.12.05.		см. табл.	1:2
Пров.					Лист	Листов	1
Т. контр.					Швеллер Н8П ГОСТ 8240-89		
Н. контр.					Ст3-сп ГОСТ 535-88		
Утв.					000 "ТПК" "КВАДР"		

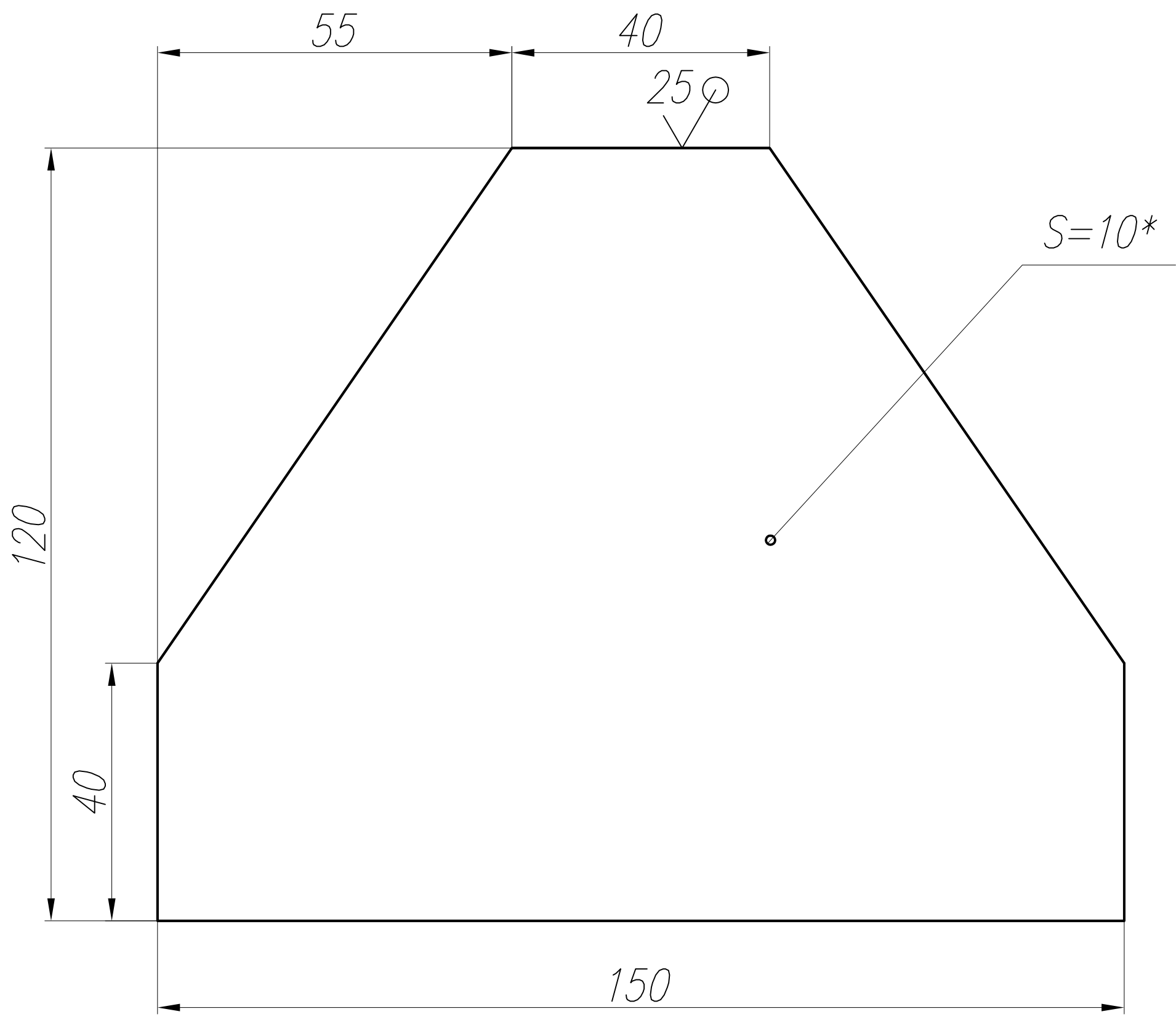


1. h16.

2. \*Размер для справок

					КВАДР 3У02 К-1.00.00.002		
					Платик		
					Лит	Масса	Масштаб
Изм.	Лист	№ докум.	Подпись	Дата		1.28	1:1
Разраб.		Андреев	Андреев	08.12.05.			
Пров.					Лист	Листов 1	
Т. контр.					Лист Б-10 ГОСТ19903-74		
Н. контр.					Ст3-сп ГОСТ14637-89		
Утв.					000 "ТПК" "КВАДР"		

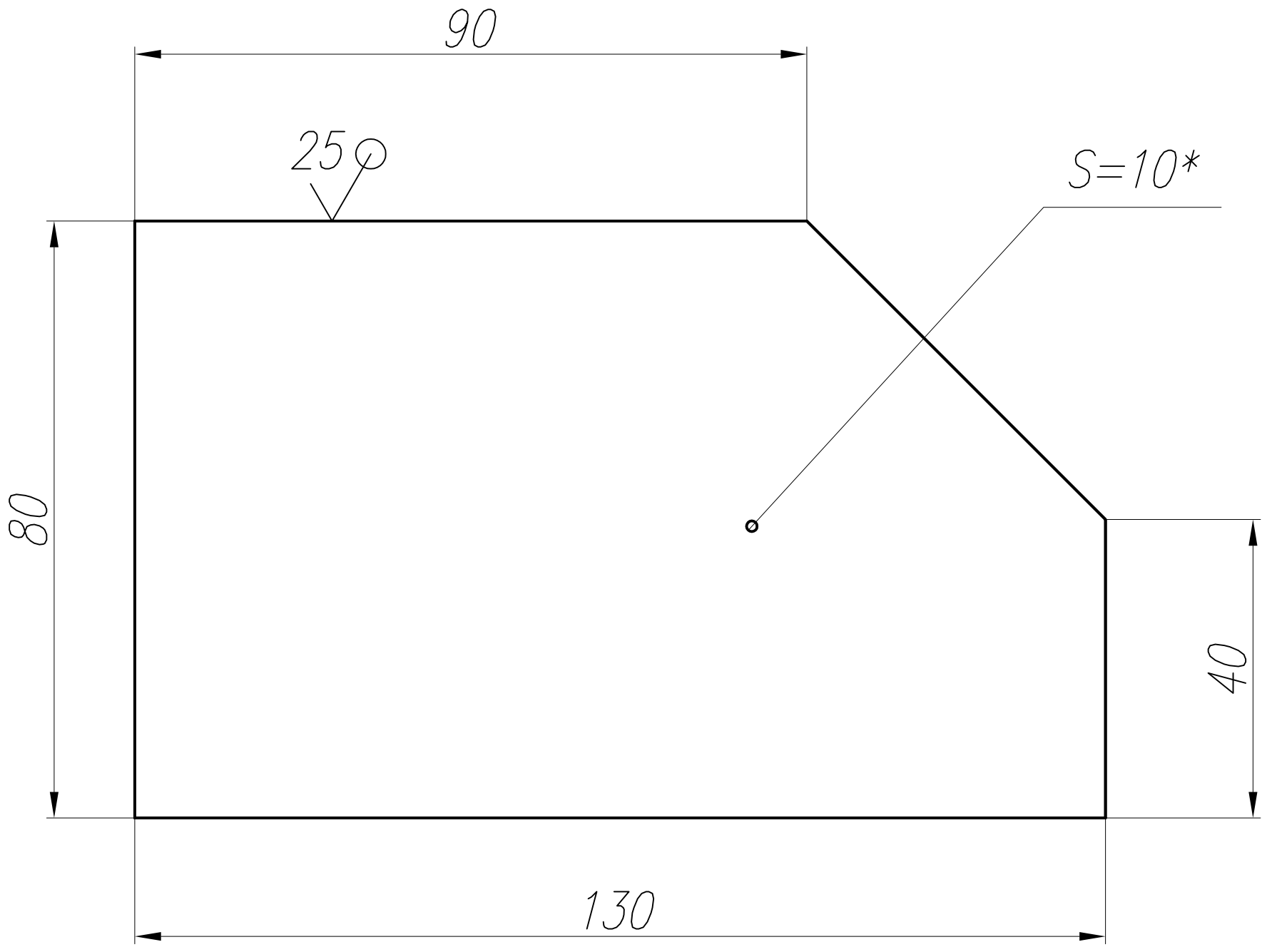
✓ (✓)



1. h16.  
2. \*Размер для справок

					КВАДР 3У02 К-1.00.00.003		
					Платик		
Изм.	Лист	№ докум.	Подпись	Дата			
Разраб.		Андреев	Андреев	08.12.05.		1.1	1:1
Пров.							
Т. контр.					Лист	Листов 1	
Н. контр.					Лист Б-10 ГОСТ19903-74		
Утв.					Ст3-сп ГОСТ14637-89		
					000 "ТПК" "КВАДР"		

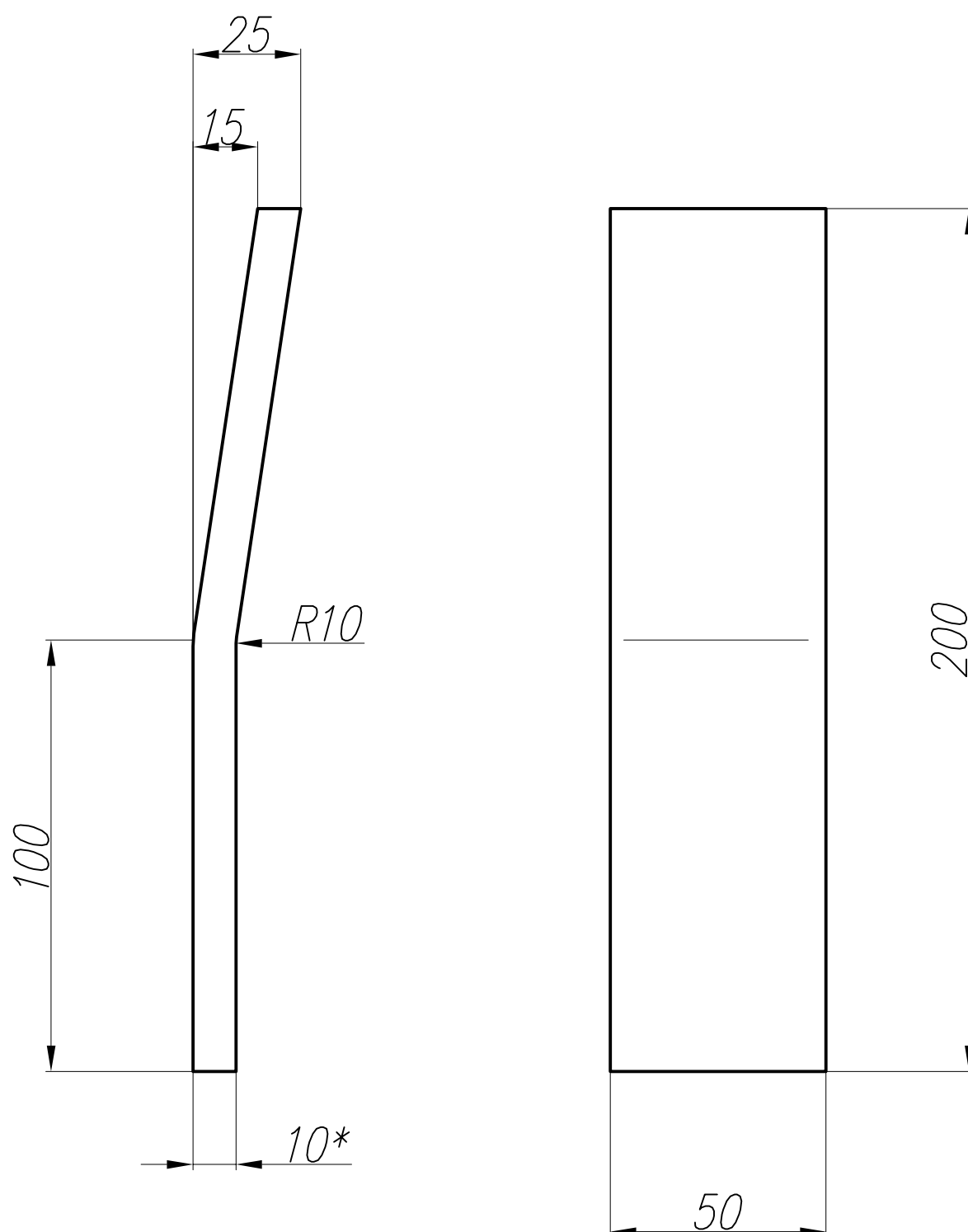
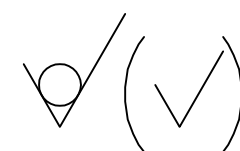
✓ (✓)



1. h16.  
2. \*Размер для справок

					КВАДР 3У02 К-1.00.00.004		
					Лит		
					Масса		
					Масштаб		
Изм.	Лист	№ докум.	Подпись	Дата	Платик		
Разраб.	Андреев	Андреев	08.12.05.				
Пров.					Лист		Листов
Т. контр.							1
Н. контр.					Лист Б-10 ГОСТ19903-74		
Утв.					Ст3-сп ГОСТ14637-89		
					000 "ТПК" "КВАДР"		



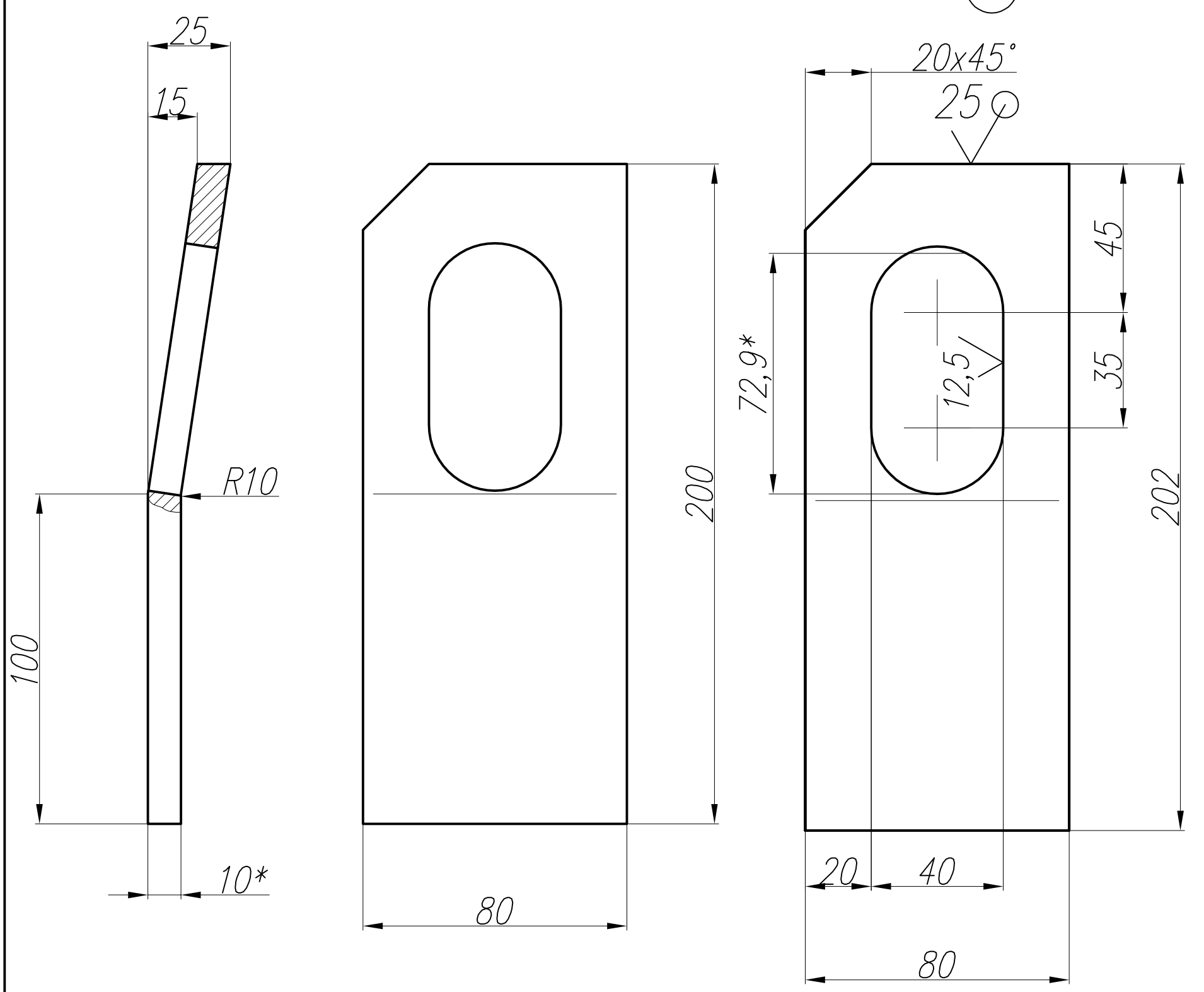
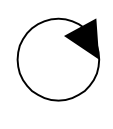
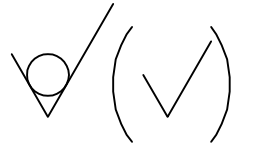


1. h16.

2. \*Размеры для справок

3. Длина развертки -  $L=202$  мм.

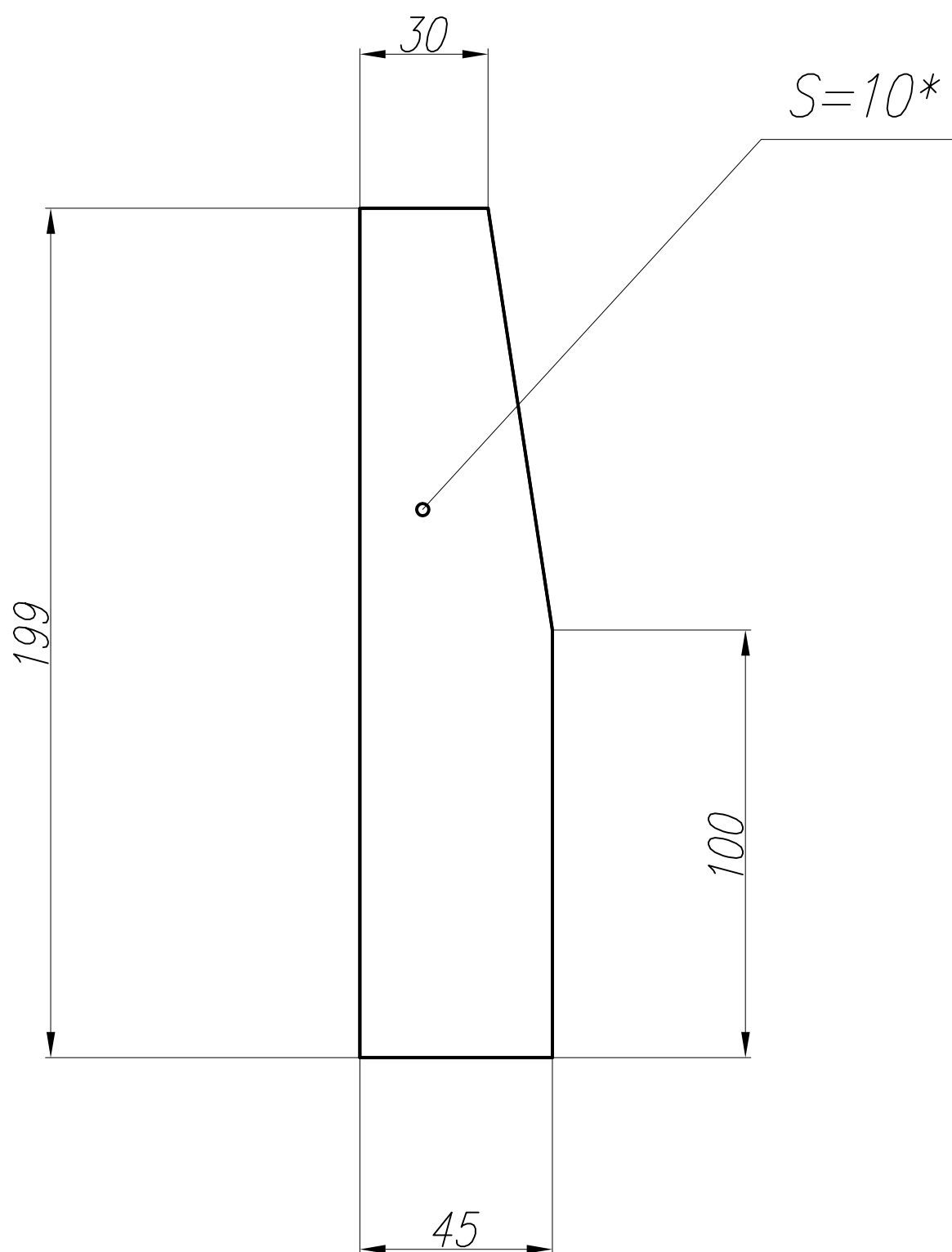
					КВАДР 3У02 К-1.00.00.005			
						Лит	Масса	Масштаб
Изм.	Лист	№ докум.	Подпись	Дата	Ограничитель		0.8	1:2
Разраб.	Андреев	Андреев	08.12.05.			Лист	Листов	1
Пров.						Лист Б-10 ГОСТ19903-74		
Т. контр.						Ст3-сп ГОСТ14637-89		
Н. контр.						000 "ТПК" "КВАДР"		
Утв.								



1. h16.  
2. \*Размеры для справок

					КВАДР 3У02 К-1.00.00.006			
Изм.	Лист	№ докум.	Подпись	Дата	Ограничитель	Лит	Масса	Масштаб
Разраб.		Андреев	Андреев	08.12.05.			1.08	1:2
Пров.						Лист	Листов 1	
Т. контр.						000 "ТПК" "КВАДР"		
Н. контр.								
Утв.					Лист Б-10 ГОСТ19903-74 Ст3-сп ГОСТ14637-89			

✓(✓)

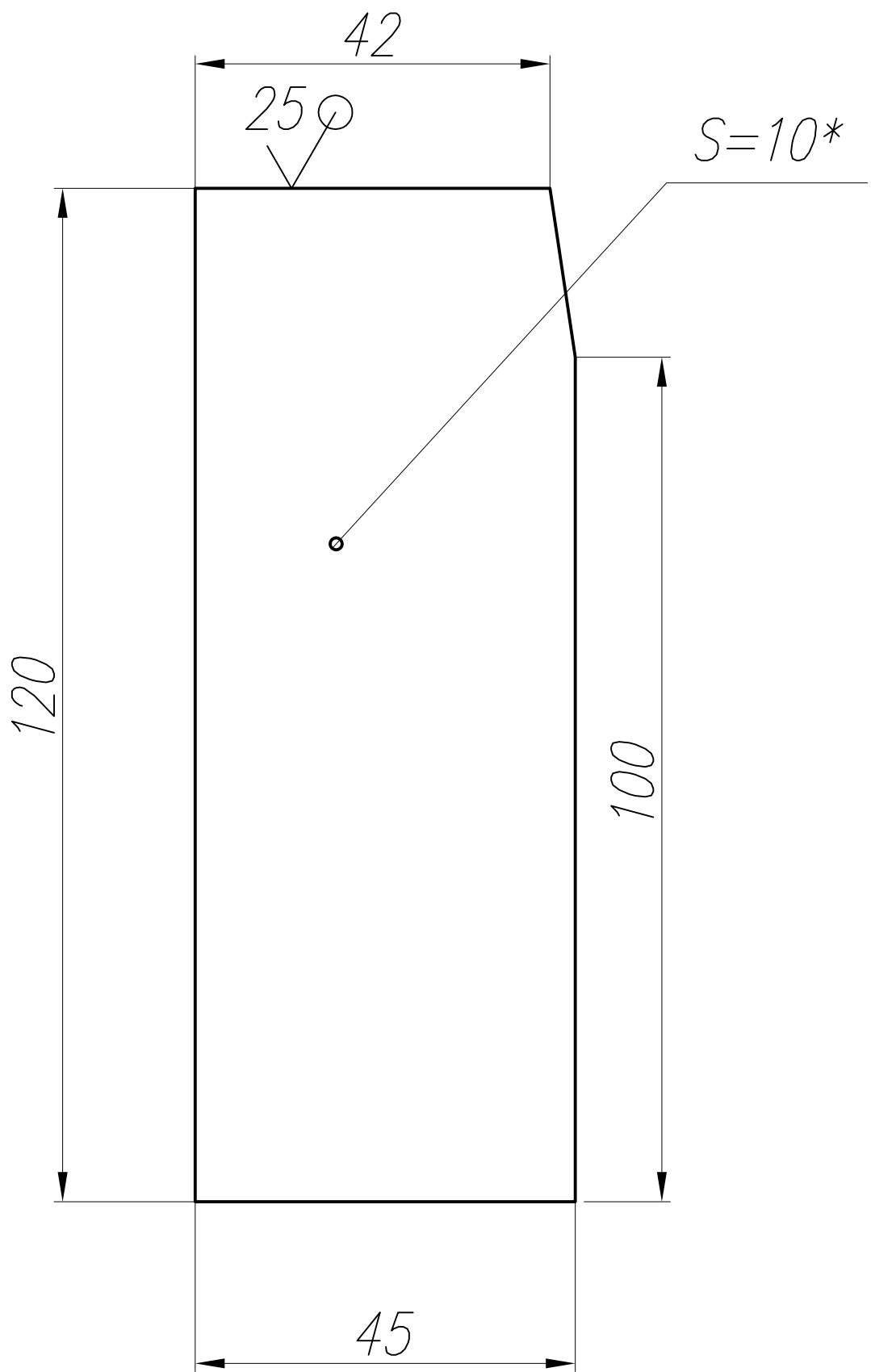


1. h16.

2. \*Размер для справок

					КВАДР 3У02 К-1.00.00.007			
					Ребро	Лит	Масса	Масштаб
Изм.	Лист	№ докум.	Подпись	Дата			0.64	1:2
Разраб.		Андреев	Андреев	08.12.05.				
Пров.						Лист	Листов 1	
Т. контр.					Лист Б-10 ГОСТ19903-74			
Н. контр.					Ст3-сп ГОСТ14637-89			
Утв.					000 "ТПК" "КВАДР"			

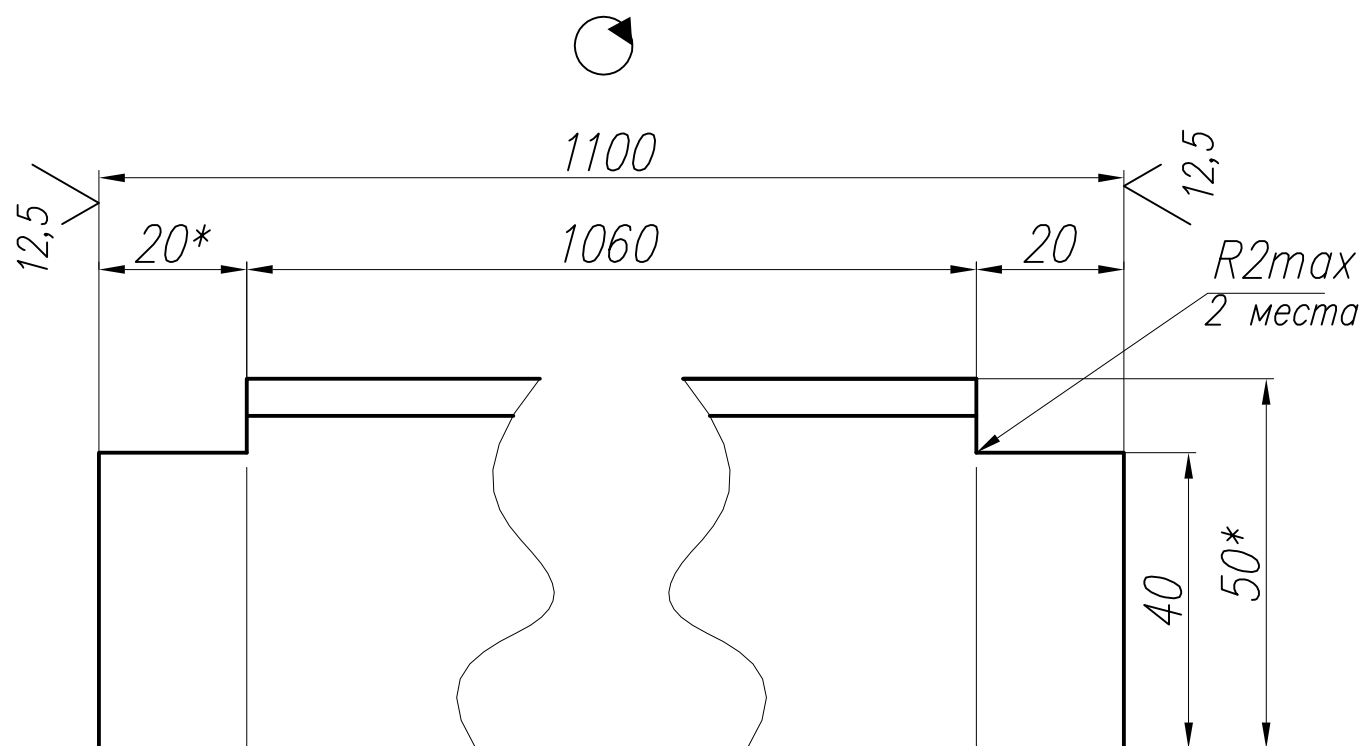
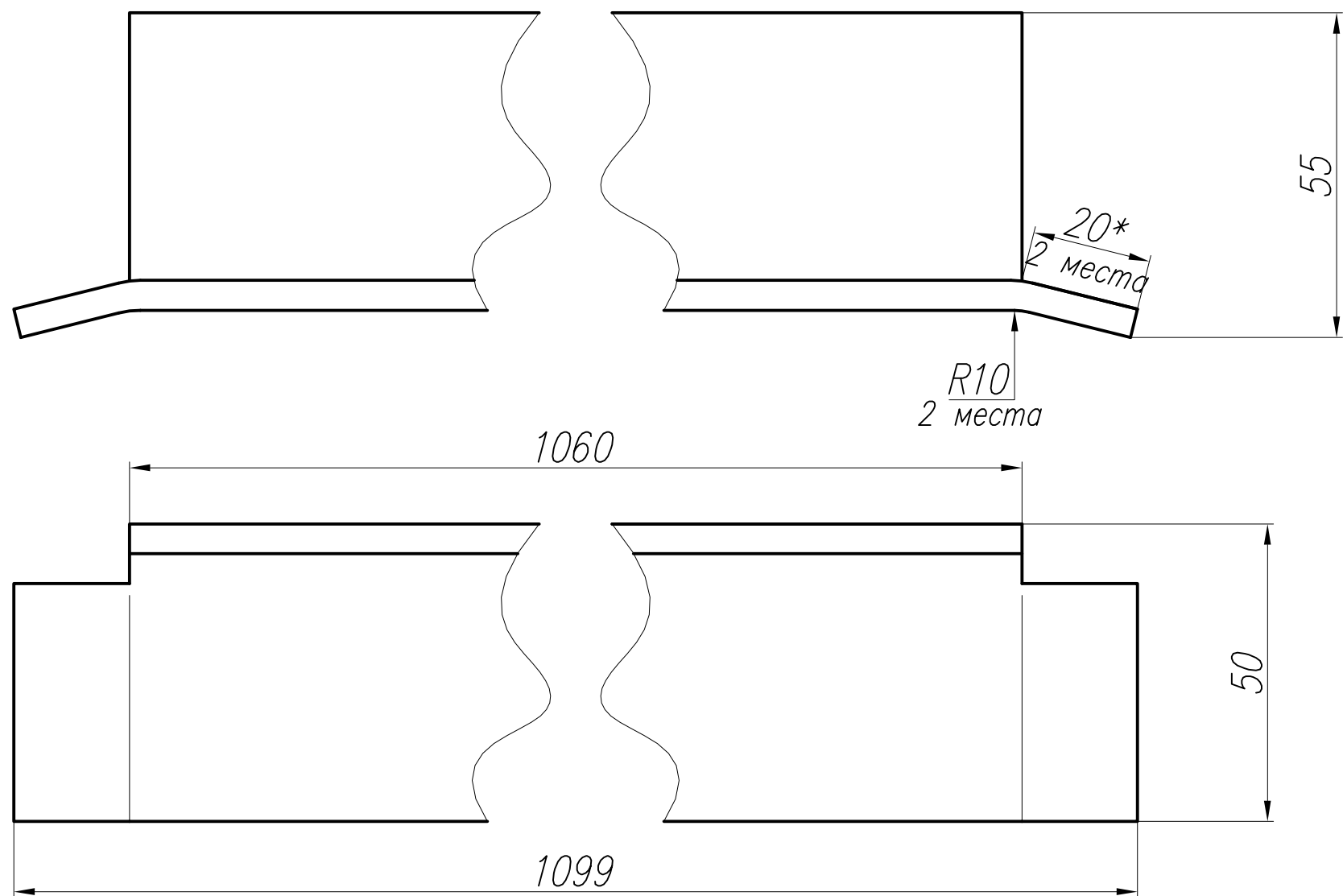
✓ (✓)



1. h16.  
2. \*Размер для справок

					КВАДР 3У02 К-1.00.00.008			
					Ребро	Лит	Масса	Масштаб
Изм.	Лист	№ докум.	Подпись	Дата			0,4	1:1
Разраб.		Андреев	Андреев	08.12.05.				
Пров.						Лист	Листов	1
Т. контр.					Лист Б-10 ГОСТ19903-74			
Н. контр.					Ст3-сп ГОСТ14637-89			
Утв.					000 "ТПК" "КВАДР"			

✓(✓)



1. h16; ±IT16/2
2. \*Размеры для справок

				КВАДР 3У02 К-1.00.00.010			
Изм.	Лист	№ докум.	Подпись	Дата	Лит	Масса	Масштаб
Разраб.		Андреев	Андреев	08.12.05		4.1	1:2
Пров.					Лист		Листов 1
Т. контр.					Уголок Б-50x50x5 ГОСТ 8509-93 Ст 3 сп ГОСТ 14637-89		
Н. контр.					ООО "ТПК "КВАДР"		
Утв.							

Формат	Зона	Поз.	Обозначение	Наименование	Кол.	Примечание		
				<u>Документация</u>				
A2			КВАДР 3У02 К-1.01.00.000СБ	Сборочный чертеж				
				<u>Детали</u>				
Б/ч	1		КВАДР 3У02 К-1.01.00.001	Стойка	2	10.9кг		
			Швеллер	Н8П ГОСТ 8240-89 Ст3-сп ГОСТ 535-88 L=1550±1 25				
Б/ч	2		КВАДР 3У02 К-1.01.00.002	Платик	5	0.2кг		
			Лист	Б-5 ГОСТ19903-74 Ст3-сп ГОСТ14637-89 70x70 12,5				
Б/ч	3		КВАДР 3У02 К-1.01.00.003	Платик	1	0.56кг		
			Лист	Б-10 ГОСТ19903-74 Ст3-сп ГОСТ14637-89 100x70 12,5				
Б/ч	4		КВАДР 3У02 К-1.01.00.004	Платик	2	0.8кг		
			Лист	Б-10 ГОСТ19903-74 Ст3-сп ГОСТ14637-89 100x100 12,5				
			Отличие исполнений КВАДР 3У02 К-1.01.00.000 и КВАДР 3У02 К-1.01.00.000-01 по сборочному чертежу.					
			КВАДР 3У02 К-1.01.00.000					
			Изм.	Лист	№ докум.	Погн. Дата		
			Разраб.	Андреев	Андреев	08.12.05		
			Пров.					
			Рук					
			Н. контр.					
			Утв.					
			Стойка			Лист	Лист	Листов
								1
						000 "ТПК "КВАДР"		

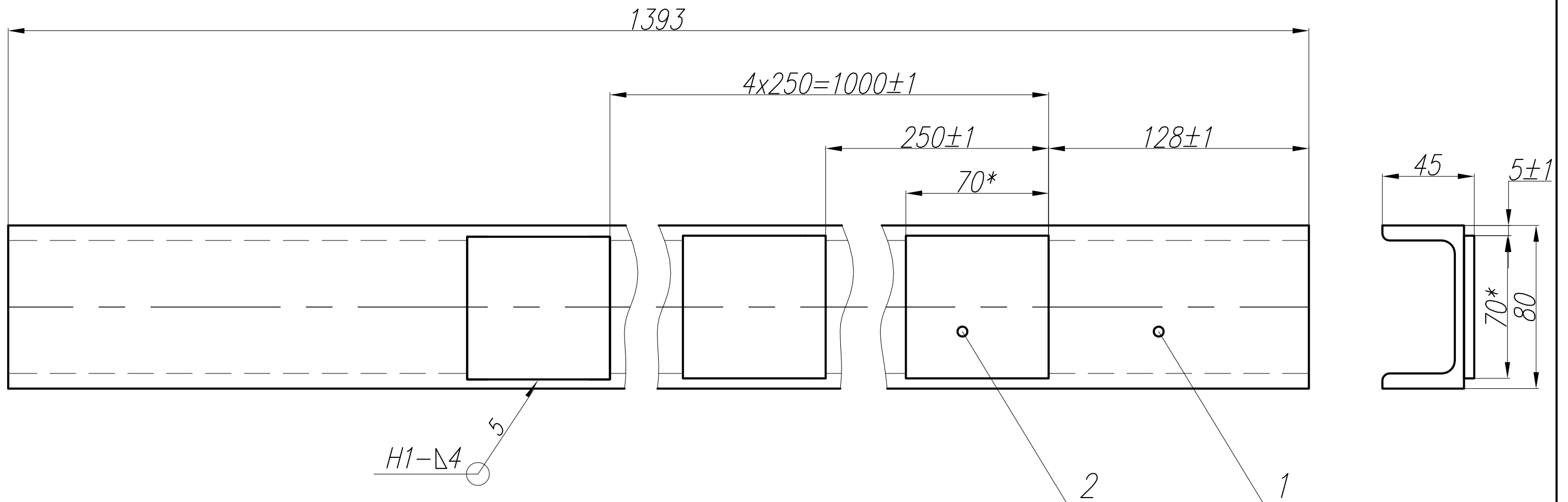


Формат	Зона	Поз.	Обозначение	Наименование	Кол.	Примечание
				<u>Документация</u>		
А3			КВАДР 3У02 К-1.02.00.000СБ	Сборочный чертеж		
				<u>Детали</u>		
Б/ч 1			КВАДР 3У02 К-1.02.00.001	Стойка	1	9.7кг
			Швеллер	№8П ГОСТ 8240-89 Ст3-сп ГОСТ 535-88 L=1393±1 25		
Б/ч 2			КВАДР 3У02 К-1.02.00.002	Платик	5	0.2кг
			Лист	Б-5 ГОСТ19903-74 Ст3-сп ГОСТ14637-89 70x70 12,5		

Изм. инв. N	Погн. и дата
Инв. N дубл.	Погн. и дата
Взам. инв. N	Погн. и дата
Инв. N подл.	Погн. и дата

КВАДР 3У02 К-1.02.00.000			
Изм. Лист	№ докум.	Погн.	Дата
Разраб.	Андреев	Андреев	08.12.05
Пров.			
Рук			
Н. контр.			
Утв.			
Стойка			Листов 1
ООО "ТПК "КВАДР"			





1. Сварка в среде углекислого газа, сварные швы по ГОСТ 14771-76. Допускается ручная дуговая сварка по ГОСТ 5264-80.
2. h16; ±IT16/2
3. \*Размеры для справок

				КВАДР 3У02 К-1.02.00.000СБ			
Изм.	Лист	№ докум.	Подпись	Дата	Лит	Масса	Масштаб
Разраб.		Андреев	Андреев	08.12.05		11	1:2
Пров.					Лист	Листов	1
Т. контр.					ООО "ТПК "КВАДР"		
Н. контр.							
Утв.							