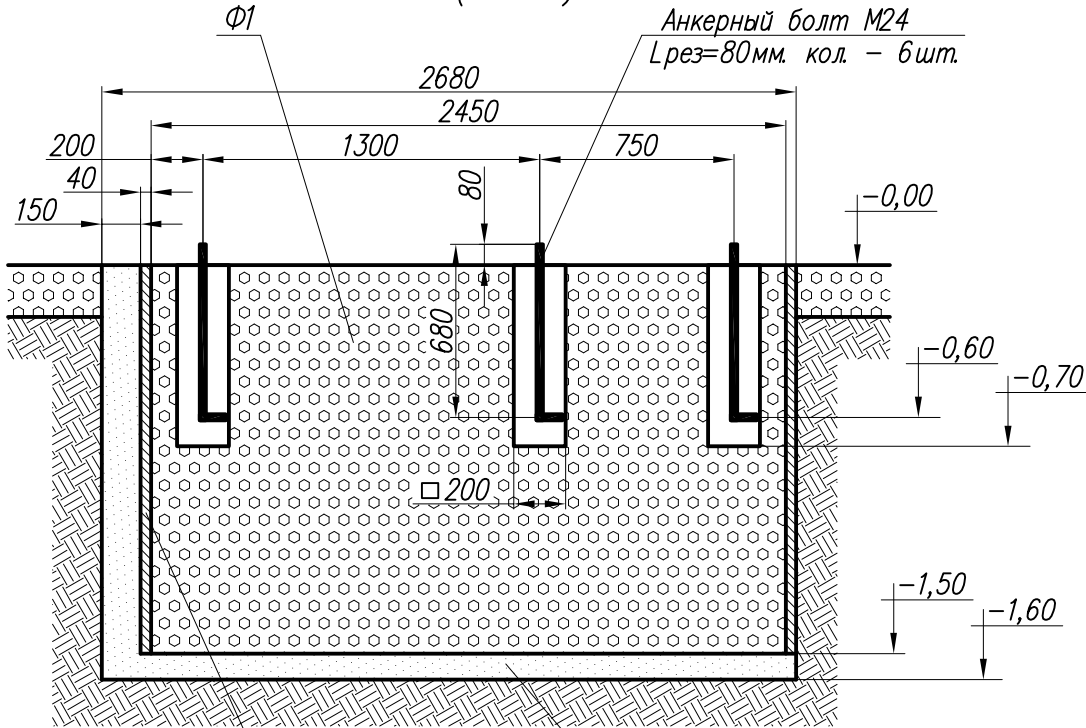


Таблица расхода бетона

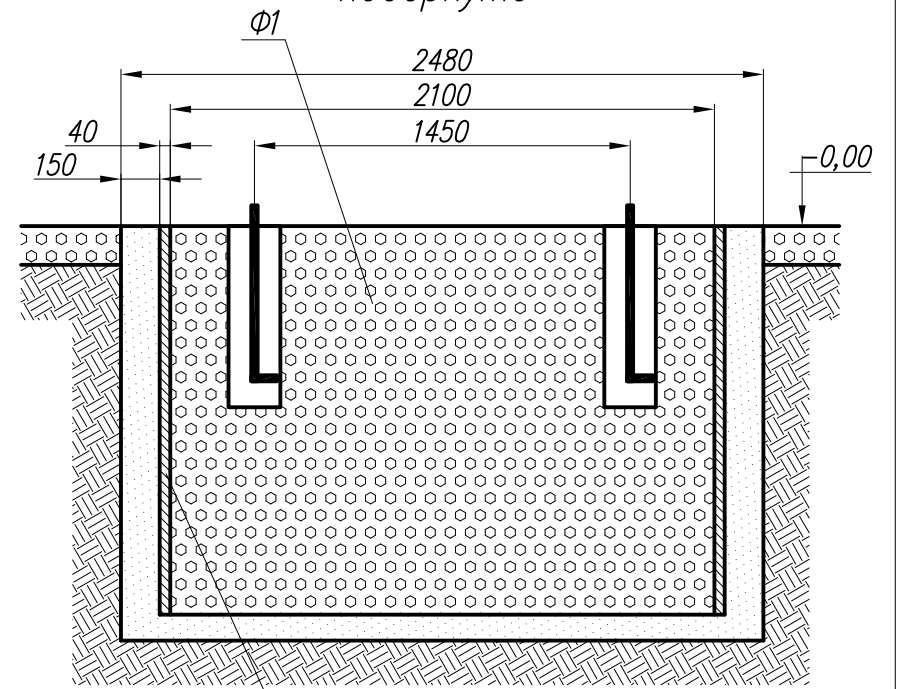
Номер фундамента	Кол-во шт	Объем бетона, м.куб.
Ф1	1	7,72
Ф2	1	0,34
Ф3	4	0,12
ИТОГО:		8,18

				3У02. 00.00.00.00 Ф				
Изм.	Лист	№ докум.	Подп.	Дата	План фундаментов вибропресса КВАДР 3У-02 на отм. +0,00	Лит.	Масса	Масштаб
Разраб.	Калмыков	Тихонов	13.07.07				1:20	
Пров.	Бесфамильный							
Т.контр.						Лист 1 Листов 3		
Н.контр.						000 "ТПК "КВАДР"		
Утв.	Тихонов					www.kvadr.ru Формат А3х2		

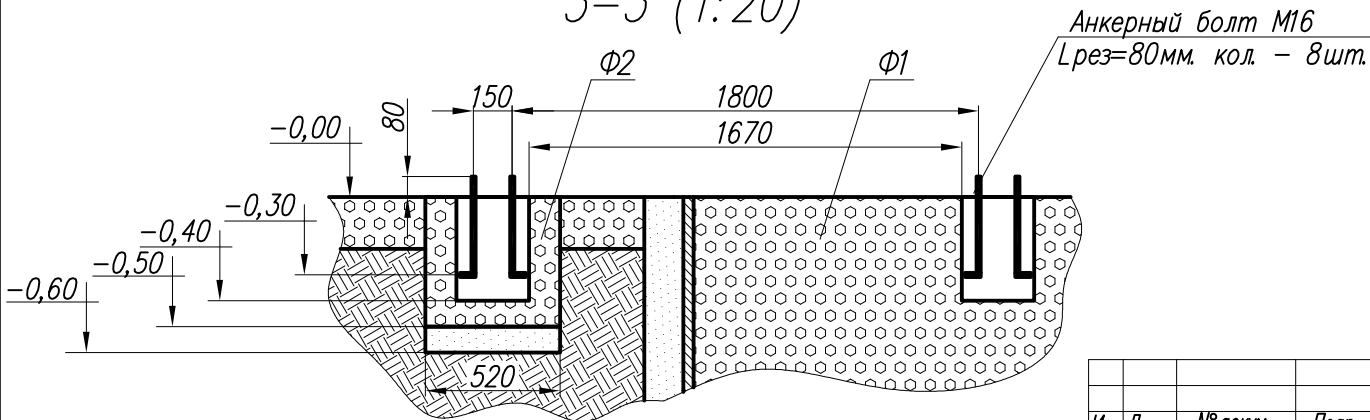
1-1 (1:20)



2-2 (1:20)
повернуто



3-3 (1:20)

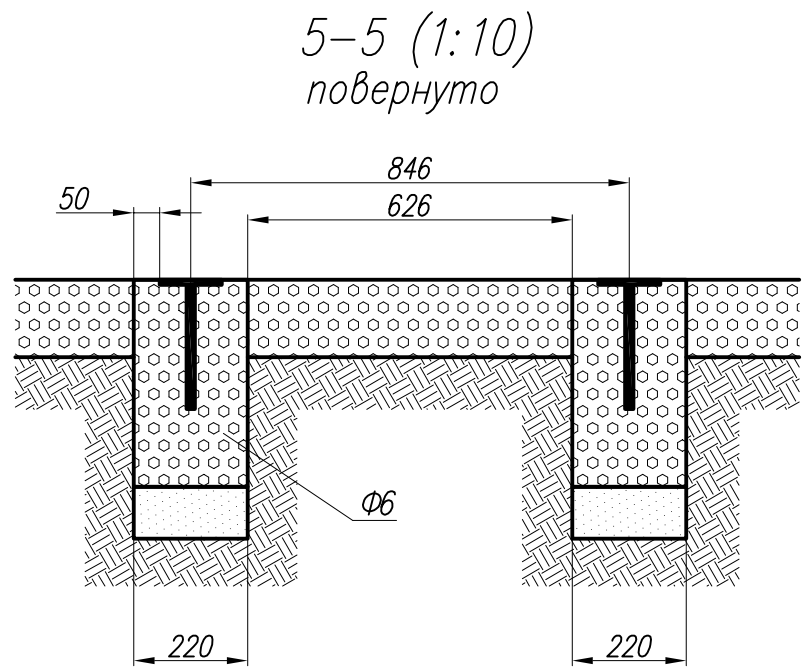
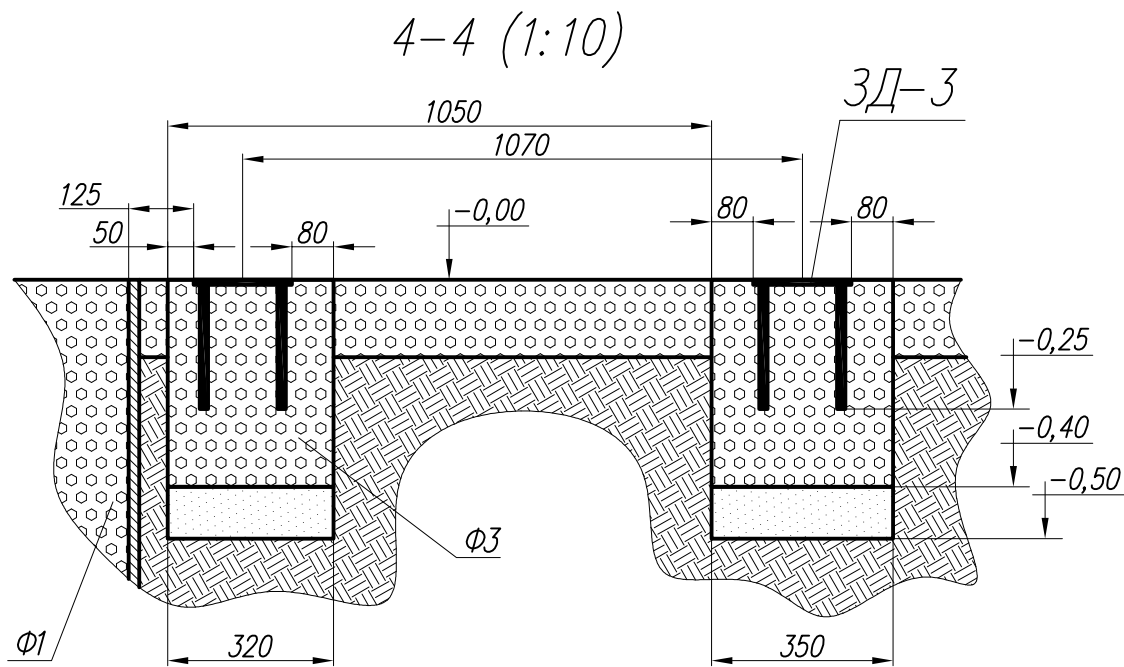


Изм.	Лист	№ док.	Подп.	Дата

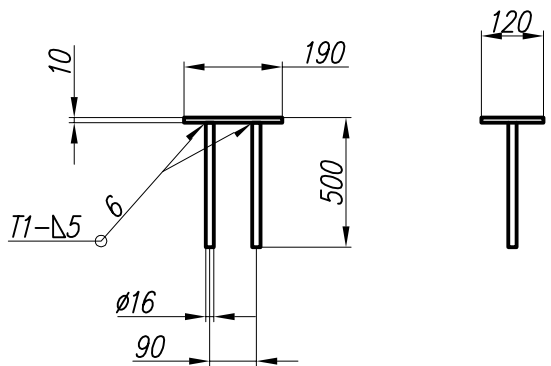
ЗУ02. 00.00.00.00 Ф

Лист
2

Формат А3



3Д-3 (1:10)
(общее кол-во 4 шт.)



Изм.	Лист	№ док.	Полн.	Дата	3У02. 00.00.00.00 Ф	Лист
						3

Формат А3