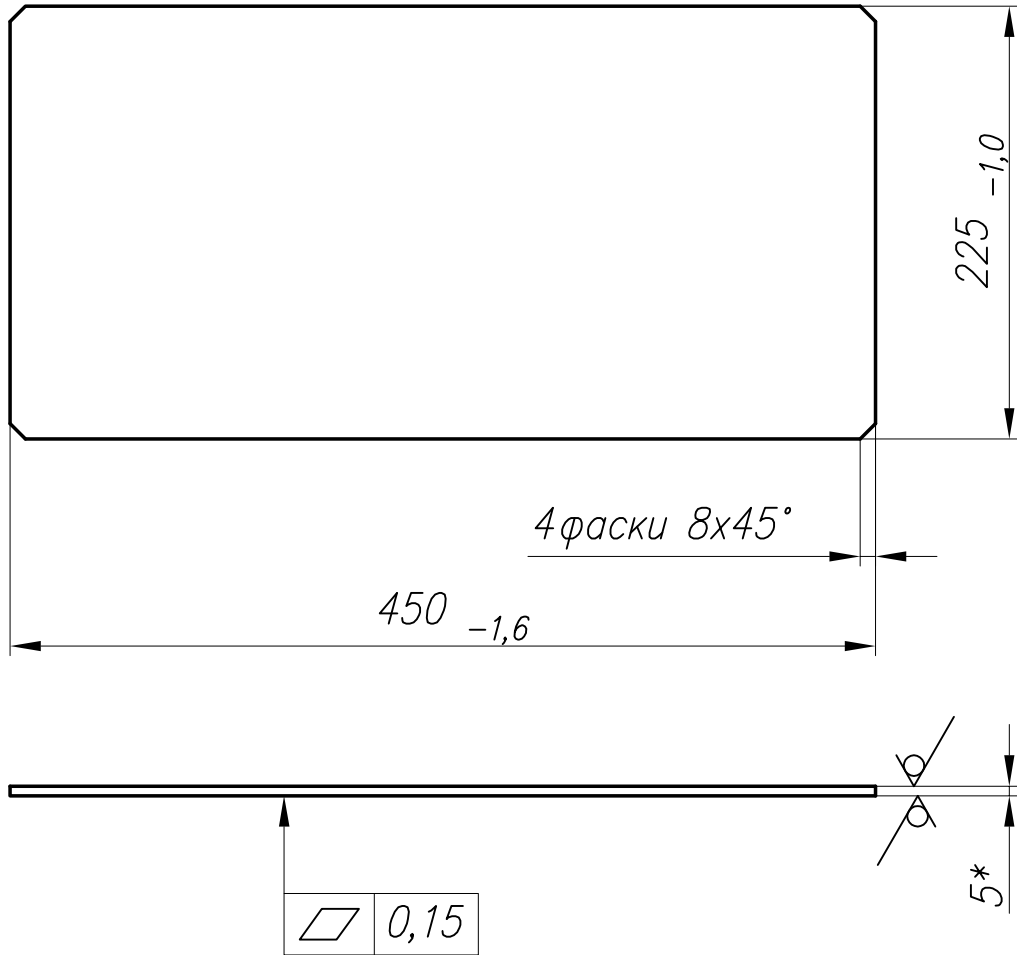


12,5 / (✓)



$\pm t_2/2.$

1002. 00.00.037 (191)

Изм.	Лист	N докум.	Подп.	Дата	Лит.	Масса	Масштаб
Разраб.		Бадулин	Свадур	05.07.05			
Пров.					Лист	Листов 1	
Т. контр.					Лист 5 ГОСТ 19903-74		
Нач. КБ.					Ст 3 сп ГОСТ 535-88		
Н. контр.					000 "ТПК "КВАДР"		
Утв.							

Копировал:

Формат: А4